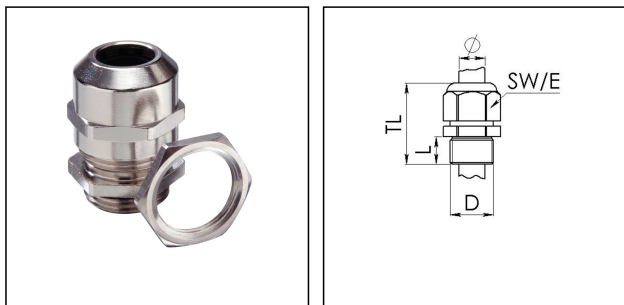


EMSKV-SET 16

Kabelverschraubung mit Gegenmutter, Messing



Produktabbildungen sind beispielhaft und können vom ausgewählten Produkt abweichen. Weitere Varianten und individuelle Anpassungen bieten wir Ihnen gern auf Anfrage an.



| | |
|---------------------------------------|-----------------------------|
| Material Kabelverschraubung | Messing vernickelt |
| Material Klemmkäfig | Polyamid |
| Material Dichtung | EPDM |
| Einsatztemp. min | -40 °C |
| Einsatztemp. max | 100 °C |
| Einsatztemp. kurzzeitig | 120 °C |
| Schutzart | IP 69K, IP 68, 5 bar 30 min |
| Gewindeart | M |
| Durchmesser Anschlussgewinde D | 16 |
| Steigung | 1,5 |
| Länge Anschlussgewinde L | 5 mm |
| Durchmesser Kabel min | 4,5 mm |
| Durchmesser Kabel max | 10 mm |
| Schlüsselweite SW | 20 mm |
| Eckmaß E | 22 mm |
| Gesamtlänge TL | 26 mm - 34 mm |
| Ausführung der Zugentlastung | A |
| Install. Drehmoment Hutmutter | 7,5 N m |
| Kategorie der Schlägeinwirkung | 6 |
| Oberfläche | Nickel |
| Bestellnr. vernickelt | 10065033 |
| Verpackungseinheit | 50 |
| Typ | EMSKV-SET 16 |
| ETIM-Klasse | EC000441 |

Empfohlenes Zubehör

| | |
|----------------------|----------|
| RDE 16 | 10062184 |
| BS 6 | 10064004 |
| MFD 16/02/040 | 10064393 |
| MFD 16/03/021 | 10101014 |

16.04.2015