

SFS

Möbel

Direkt

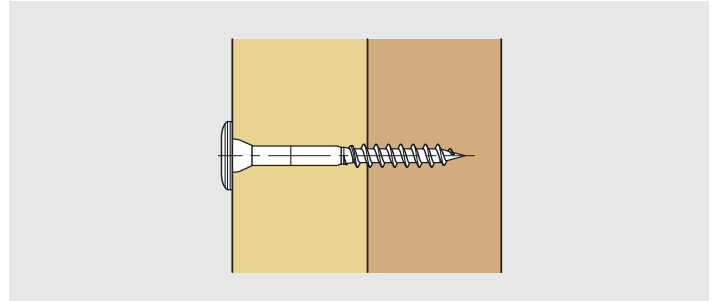
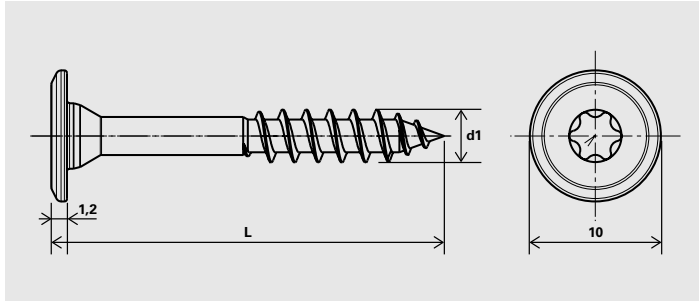
Verbinder





Möbel-Direktverbindungsschraube

63651

Die Möbel-Direktverbindungsschraube dient der Befestigung von Möbeln, Sichtseiten oder Abschlüssen. Direktverschraubung ohne Vorbohrung.



Art.-Nr.	Werkstoff/Oberfläche	Antrieb	L mm	d1 mm	Stk./VE	
311207	Stahl/vernickelt	Innensechsrund	27	4	500	
650750		Form T20	30			
667901			35			
311208			40			
311209			45			
667932			50			
311210			60			

Art.-Nr.	Werkstoff/Oberfläche	Antrieb	L mm	d1 mm	Stk./VE	
395156	Stahl/vernickelt	Innensechsrund	27	4	500	
141194	schwarz	Form T20	30			
141195			35			
395170			40			
395182			45			
141196			50			
395195			60			