

Serie 5099.04

- Kurze, kompakte Baugröße
- Board to Board Kontaktierung
- Einsatz in Ladeschalen

Tastkopfform • Durchmesser • Oberfläche



D4
1.30C Au

Mechanische Daten

Rastermaß	3.00 mm/ 120 mil
Maximaler Hub	4.00 mm
Arbeitshub	3.30 mm
Federvorspannung	0.15/ 0.25 N
Federkraft bei Arbeitshub	0.50/ 2.00 N

Elektrische Werte

Maximale Strombelastung	5.0...8.0 A
Typischer Durchgangswiderstand	<= 20 mOhm

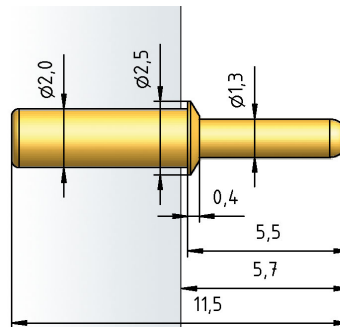
Werkstoffe

Gehäuse	Messing, vergoldet
Feder	Federstahl, vergoldet
Kolben	CuBe
Hülse	Messing, vergoldet

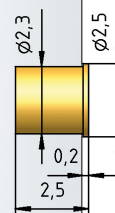
empf. Bohrer - Durchmesser

ohne Hülse	
HP 2361.1 (Trolitax)	1.99 mm
HGW 2371 (Hartglasgewebe)	2.00 mm
mit Hülse	
HP 2361.1 (Trolitax)	2.29 mm
HGW 2371 (Hartglasgewebe)	2.30 mm

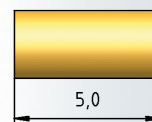
5099.04



H 5099-25



H 5099-50



Bestellbeispiel

5099 .04 - D4 - 2.0 N - Au - 1.3 C

1. Serie 2. Variante 3. Kopfform 4. Federkraft 5. Tastkopfveredelung
6. Kopfdurchmesser 7. Tastkopfmaterial (nur bei CuBe)