

Einbau-Thermostate

JUMO heatTHERM, Typ 602030 und 602031

Besonderheiten

- Stabile Schaltpunktlage durch Umgebungstemperaturkompensation (serienmäßig)
- max. Schaltleistung 16 A, 400 V
- Lebensdauer mindestens 250.000 Schaltspiele bei TR und TW
- Regelbereiche bis 500°C möglich
- STB mit großem Einstellbereich: 250K auf 250°∠
- Schaltpunktabweichung auf die gesamte Lebensdauer von max. ± 5%

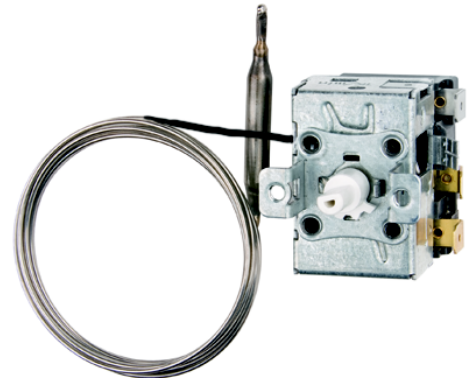
Kurzbeschreibung

Thermostate regeln und überwachen thermische Prozesse.

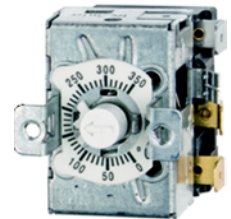
Der JUMO heatTHERM ist als Temperaturregler TR, Temperaturwächter TW (Typ 602030), Sicherheitstemperturwächter STW oder als Sicherheitstemperturbegrenzer STB (Typ 602031) lieferbar.

Der Einbau-Thermostat arbeitet nach dem Prinzip der Flüssigkeitsausdehnung. Das elektrische Schaltelement ist ein Sprungschalter.

Der Einbau-Thermostat ist RoHS-konform und cadmiumfrei.



Typ 602030 / 01



Typ 602030 / 02



Typ 602030 / 20
Typ 602031 / 21



Typ 602030 / 80
Typ 602031 / 81

Zulassungen/Prüfzeichen (siehe technische Daten)





Technische Daten

Schaltfunktion

Temperaturregler TR / Temperaturwächter TW	Überschreitet die, am Temperaturfühler anliegende Temperatur den eingestellten Sollwert, wird über die Übersetzungsmechanik der Mikroschalter betätigt und der Stromkreis geöffnet bzw. geschlossen. Beim Unterschreiten des eingestellten Sollwertes (um die Schaltdifferenz) wird der Mikroschalter wieder in Ausgangsstellung gebracht.
Sicherheitstemperaturwächter STW	Überschreitet die, am Temperaturfühler anliegende Temperatur den eingestellten Sollwert, wird der Sprungschalter betätigt und der Stromkreis geöffnet bzw. geschlossen. Beim Unterschreiten der eingestellten Sollwerttemperatur (um die Schaltdifferenz) wird der Sprungschalter wieder in Ausgangsstellung gebracht. Bei Abkühlung des Fühlers auf eine Temperatur unter ca. -20°C öffnet sich der Stromkreis, schließt sich jedoch bei Temperaturanstieg wieder. Bei Zerstörung des Messsystems, d.h. wenn die Ausdehnungsflüssigkeit entweicht, fällt der Druck in der Membrane ab und öffnet bleibend den Stromkreis.
Sicherheitstemperaturbegrenzer STB mit Wiedereinschaltperre und Selbstüberwachung	Überschreitet die, am Temperaturfühler anliegende Temperatur den eingestellten Schalterpunkt, wird der Sprungschalter betätigt, der Stromkreis geöffnet und der Sprungschalter mechanisch verriegelt. Nach Unterschreitung der Schalterpunkttemperatur um ca. 10K, kann der Sprungschalter manuell wieder entriegelt werden. Bei Abkühlung des Fühlers auf eine Temperatur unter ca. -20°C öffnet sich der Stromkreis, schließt sich jedoch bei Temperaturanstieg wieder. Bei Zerstörung des Messsystems, d.h. wenn die Ausdehnungsflüssigkeit entweicht, fällt der Druck in der Membrane ab und öffnet bleibend den Stromkreis. Eine Entriegelung ist nicht mehr möglich.

Temperaturkompensation

Bei Abweichung der Umgebungstemperatur an Schaltkopf und Fernleitung — von der Justierumgebungstemperatur +22°C — entsteht eine Schalterpunktverschiebung. Durch die Temperaturkompensation, wird diese Schalterpunktverschiebung auf ein Minimum reduziert.



Technische Daten

Gehäuse

Gehäuse	Stahlblech verzinkt
Schutzart	IP 00 nach EN 60 529
Schaltsockel	Polyesterharz-Formmasse, schwarz
max. zulässige Umgebungstemperatur	für Transport und Lagerung: -50...+50°C im Gebrauch: max. +80°C
Nennlage (NL)	beliebig
Gewicht	ca. 0,12 kg
Fernleitung	serienmäßig 2000 mm incl. 460 mm Schutzschlauch, min. Biegeradius der Fernleitung 5 mm Werkstoff-Nr. Cu-DHP

Elektrische Daten

Elektrischer Kontakt	Sprungschalter mit einpoligem Umschaltkontakt		
Schaltleistung	TR / TW	STW	STB
	Am Öffnungskontakt (Kontaktbahn 1-2): AC 400 V +10%, 16 A, AC 230 V +10%, 16 (2,5) A, $\cos \varphi = 1$ (0,6), DC 230 V +10%, 0,25 A		
Schaltleistung	Am Schließkontakt (Kontaktbahn 1-4): AC 400 V +10%, 6,3 A, AC 230 V +10%, 6,3 (2,5) A, $\cos \varphi = 1$ (0,6), DC 230 V +10%, 0,25 A		Am Signalkontakt (Kontaktbahn 1-4): AC 400 V +10%, 2 A, AC 230 V +10%, 2 (04) A, $\cos \varphi = 1$ (0,6), DC 230 V +10%, 0,25 A
	Sprungschalter mit Goldauflage - Typenzusatz 702: AC / DC 24 V, 0,1A		
Elektrischer Anschluss	A 6,3-0,8 nach DIN 46244		
Schaltsicherheit	Zur Gewährung einer möglichst großen Schaltsicherheit empfehlen wir eine Mindestbelastung von: AC / DC = 24 V, 100 mA bei Silberkontakten AC / DC = 10 V, 5 mA bei vergoldeten Kontakten (TZ 702)		

	Schaltfunktion	Nennwert			
Schaltdifferenz in % vom Regelbereichsumfang	TR / TW	2,5%	serienmäßig		
	TR / TW	7%	auf Wunsch		
	STW	7%	serienmäßig		
Umgebungstemperatur-einfluß	Bei Abweichung der Umgebungstemperatur an Schaltkopf und Fernleitung — von der Justierumgebungstemperatur +22°C — entsteht eine Schaltpunktverschiebung von ca. -0,1 K/K				
Schaltpunktgenauigkeit	Schaltdifferenz		Skalenanfang	oberes Drittel	
		TR / TW	2,5%	serienmäßig	± 6%
		7%	auf Wunsch	± 8%	± 4%
STW / STB	7%	Regelbereich	in der „Ersten Hälfte“	in der „Zweiten Hälfte“	
		+70...130°C	+0/-12 K	+0/-5 K	
		+95...120°C	+0/-5 K	+0/-5 K	
		+20...150°C	+0/-15 K	+0/-10 K	
		+50...300°C	+0/-30 K	+0/-15 K	

Zulassungen/ Prüfzeichen

Prüfzeichen	Prüfstelle	Zertifikate/Prüfnummer	Prüfgrundlage	gilt für
DIN	DIN CERTCO / TÜV Süd	STB116907	DIN EN 14597	heatTHERM (STB)
DIN	DIN CERTCO / TÜV Süd	STW(STB)119007	DIN EN 14597	heatTHERM (STW(STB))
c UL us	UL Germany	E66358 Vol. 1, Sec. 7	UL 873	heatTHERM
c UL us	UL Germany	MH45736 Vol. 1, Sec. 1	UL 353	heatTHERM (STB)
DGRL	TÜV Süd	IS-TAF-MUC 07113377017	97/23/EG	heatTHERM (STW/STB)
DIN	TÜV Süd	TR116807	DIN EN 14597	heatTHERM (TR)
DIN	TÜV Süd	TW118907	DIN EN 14597	heatTHERM (TW)

Anschlussbilder

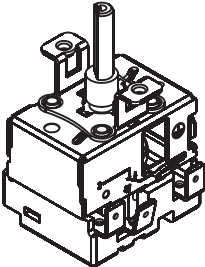
<p>Typ 602030</p>	<p>Typ 602030/01</p> <p>TR</p>	<p>Typ 602030/02</p> <p>TW</p>
<p>Typ 602031</p>	<p>Typ 602031/20 und 602031/21</p> <p>STW</p>	<p>Typ 602031/80 und 602031/81</p> <p>STB</p>

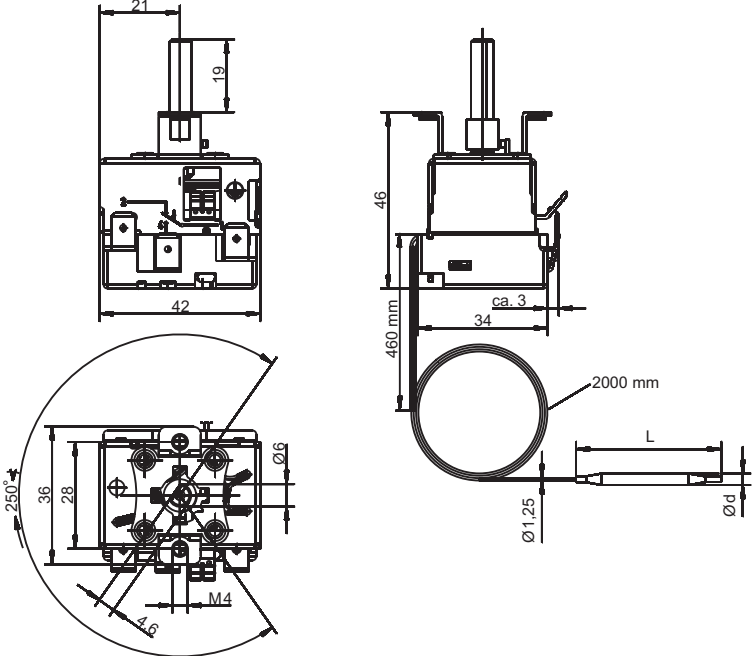
Lagermäßige Geräte

Abmessungen

Typ 602030/01

- Temperaturregler
- umgebungstemperatur-kompensiert (serienmäßig)
- max. Schaltleistung 16 A, 400 V
- Lebensdauer mindestens 250.000 Schaltspiele
- Schaltpunktabweichung (Drift) auf die gesamte Lebensdauer von max. ± 5%

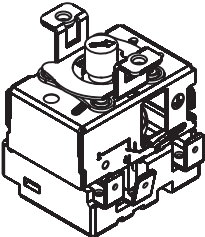


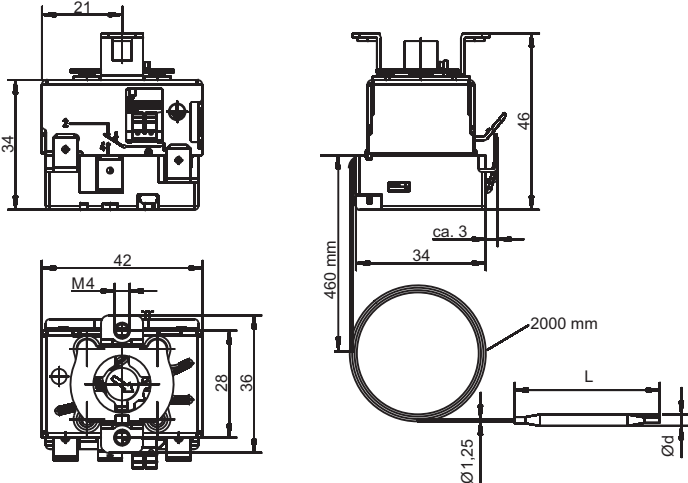


Verkaufs-Artikel-Nr.	Typ	Regelbereich °C	Fernleitung mm	Schaltdifferenz	Fühler-Ø (d) x L
60/60003218	602030/01	+20...90	2000	ca. 2K	6 x 132 mm
60/60003280		+20...90		ca. 5K	6 x 79 mm
60/60003219		+0...120		ca. 3K	6 x 87 mm
60/60003220		+0...200		ca. 5K	6 x 78 mm
60/60003221		+50...300		ca. 6K	6 x 66 mm

Typ 602030/02

- Temperaturwächter
- umgebungstemperatur-kompensiert (serienmäßig)
- max. Schaltleistung 16 A, 400 V
- Lebensdauer mindestens 250.000 Schaltspiele
- Schaltpunktabweichung (Drift) auf die gesamte Lebensdauer von max. ± 5%

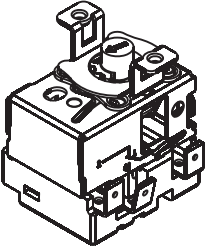


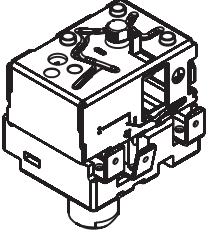


Verkaufs-Artikel-Nr.	Typ	Regelbereich °C	Fernleitung mm	Schaltdifferenz	Fühler-Ø (d) x L
60/60003222	602030/02	+20...90	2000	ca. 2K	6 x 132 mm
60/60003281		+20...90		ca. 5K	6 x 79 mm
60/60003223		+0...120		ca. 3K	6 x 87 mm
60/60003224		+0...200		ca. 5K	6 x 78 mm
60/60003225		+50...300		ca. 6K	6 x 66 mm

Lagermäßige Geräte

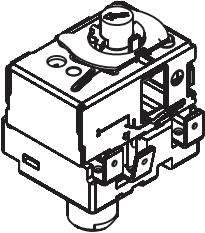
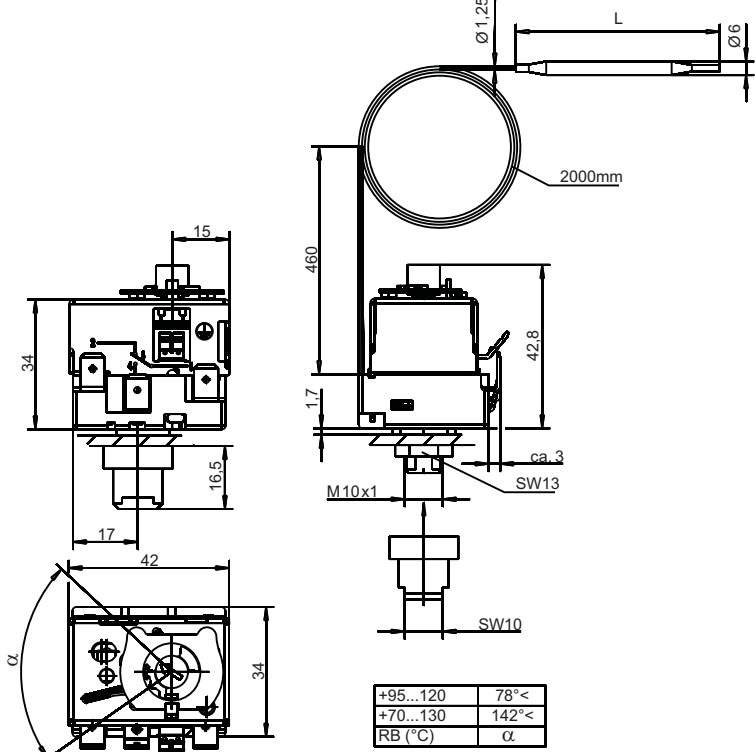
Abmessungen

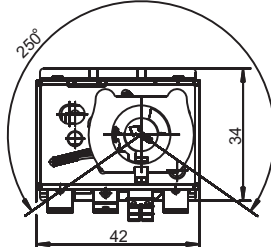
<p>Typ 602031/21</p> <ul style="list-style-type: none"> • Sicherheitstempurwächter • umgebungstemperatur-kompensiert (serienmäßig) • max. Schaltleistung 16 A, 400 V 					
<p>Verkaufs-Artikel-Nr.</p> <p>60/60003226</p>	<p>Typ</p> <p>602031/21</p>	<p>Regelbereich °C</p> <p>+70...130</p>	<p>Fernleitung mm</p> <p>2000</p>	<p>Schaltdifferenz</p> <p>ca. 10K</p>	<p>Fühler-Ø (d) x L</p> <p>6 x 60 mm</p>

<p>Typ 602031/80</p> <ul style="list-style-type: none"> • Sicherheitstempur-begrenzer • umgebungstemperatur-kompensiert (serienmäßig) • max. Schaltleistung 16 A, 400 V 					
<p>Verkaufs-Artikel-Nr.</p> <p>60/60002994</p>	<p>Typ</p> <p>602031/80</p>	<p>Schaltpunkt °C</p> <p>+100</p>	<p>Fernleitung mm</p> <p>2000</p>	<p>Entriegelungsdifferenz</p> <p>ca. 10K</p>	<p>Fühler-Ø (d) x L</p> <p>6 x 72 mm</p>

Lagermäßige Geräte

Abmessungen

<p>Typ 602031/81</p> <ul style="list-style-type: none"> • Sicherheitstemperaturbegrenzer • umgebungstemperaturkompensiert (serienmäßig) • max. Schaltleistung 16 A, 400 V 					
<p>Verkaufs-Artikel-Nr.</p> <p>60/60002995 60/60003136</p>	<p>Typ</p> <p>602031/81</p>	<p>Regelbereich °C</p> <p>+95...120 +70...130</p>	<p>Fernleitung mm</p> <p>2000</p>	<p>Entriegelungsdifferenz</p> <p>ca. 10K</p>	<p>Fühler-Ø (d) x L</p> <p>6 x 72 mm 6 x 60 mm</p>

<p>Typ 602031/81</p> <ul style="list-style-type: none"> • Sicherheitstemperaturbegrenzer • umgebungstemperaturkompensiert (serienmäßig) • max. Schaltleistung 16 A, 400 V • mit Typenzusatz 749: 250° ∠ 					
<p>Verkaufs-Artikel-Nr.</p> <p>60/60003291 60/60003292</p>	<p>Typ</p> <p>602031/81</p>	<p>Regelbereich °C</p> <p>+20...150 +50...300</p>	<p>Fernleitung mm</p> <p>2000</p>	<p>Entriegelungsdifferenz</p> <p>ca. 10K</p>	<p>Fühler-Ø (d) x L</p> <p>6 x 60 mm 6 x 85 mm</p>



Bestellangaben

Einbau-Thermostat JUMO heatTHERM Typ 602030 und 602031

Mindestabnahmemenge 500 Stück


Bestellschlüssel (1)		Grundtyp	
	602030	Einbau-Thermostat JUMO heatTHERM mit einpoligem Sprungschalter (TR/TW)	
	602031	Einbau-Thermostat JUMO heatTHERM mit einpoligem Sprungschalter (STW/STB)	
(2) Grundtypergänzung			
X	01	Temperaturregler (TR)	mit Umschaltkontakt
X	02	Temperaturwächter (TW)	mit Umschaltkontakt
X	20	Sicherheitstemperaturwächter (STW)	fest eingestellt mit Umschaltkontakt
X	21	Sicherheitstemperaturwächter (STW)	verstellbar mit Umschaltkontakt
X	80	Sicherheitstemperaturbegrenzer (STB)	fest eingestellt mit Umschaltkontakt und Wiedereinschaltperre
X	81	Sicherheitstemperaturbegrenzer (STB)	verstellbar mit Umschaltkontakt und Wiedereinschaltperre
(3) Regel- / Grenzwertbereich °C max. zul. Fühlertemperatur °C			
X	X	000	bei fest eingestelltem Schaltpunkt
X		026	0...+120 145
X		028	0...+200 230
X		041	+20...+90 115
X		064	+50...+300 (Temperaturfühler aus CrNi) 345
	X	043	+20...+150 (nur mit Typenzusatz 749) 180
	X	640	+50...+300 (Temperaturfühler aus CrNi, nur mit Typenzusatz 749) 345
X		666	+95...+120 145
X		671	+70...+130 155
weitere Regel-/Grenzwertbereiche bis 350°C auf Anfrage (bis +500°C ohne Zulassung)			
(4) Grenzwert STW/STB fest eingestellt °C max. zul. Fühlertemperatur °C Schaltpunkttoleranz			
X		000	bei einstellbarem Grenzwert
X		095	+95 145 +0/-5K
X		100	+100 145 +0/-5K
X		110	+110 145 +0/-5K
weitere Grenzwerte bis 350°C auf Anfrage (bis +500°C ohne Zulassung)			
(5) Schaltdifferenz %			
X		00	keine Angabe bei STB
X		25	2,5
X	X	70	7
(6) Fernleitungslänge mm			
X	X	2000	2000
X	X		Sonderlänge auf Anfrage (Maximallänge 5000 mm) Angaben im Klartext - Stufung 1000 mm
(7) Werkstoff Fernleitung			
X	X	40	Cu (Kupfer) Ø 1,25 mm



Bestellangaben

Einbau-Thermostat JUMO heatTHERM Typ 602030 und 602031

Bestellschlüssel

X	X	10	(8) Prozessanschluss (PA) glatter Rundfühler	
X	X	4	(9) Durchmesser „d“ (Fühlerdurchmesser) mm 4	
X	X	6	6	
X	X	40	(10) Werkstoff Temperaturfühler Cu (Kupfer)	
X	X	20	CrNi (Edelstahl 1.4571)	
X	X	13	(11) Isolierung Fernleitung PVC-Schlauch schwarz	
X	X	460	(12) Länge Isolierung mm (ab Gehäuse) 460	
X	X		Sonderlänge auf Anfrage (Maximallänge 700 mm)	
X	X	000	(13) Typenzusätze ohne Typenzusatz	
X	X	702	Sprungschalter mit Goldauflage	
X	X	742	Stecker gerade	
X	X	749	Einstellbereich mit 250 Winkelgraden (nur STB)	

X = Auswahlmöglichkeit für den Grundtyp

Sonderausführungen auf Anfrage! Die Mindestabnahmemenge für Sonderausführungen beträgt 500 Stück.

Bestellschlüssel

(1) (2) (3) (4) (5) (6) (7) (8) (9) (10) (11) (12) (13)
 602031 / [] - [] - [] - [] - [] - [] - [] - [] - [] - [] - [] - [] / [] , ...

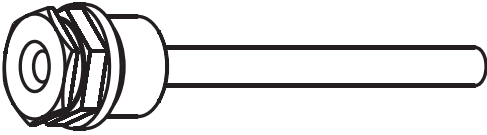
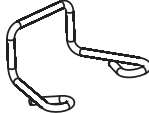
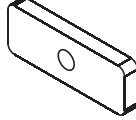

Bestellbeispiel

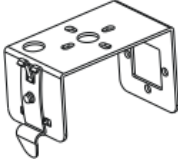


602031 / [80] - [000] - [110] - [25] - [2000] - [40] - [10] - [6] - [40] - [13] - [460] / [000^a] , ...

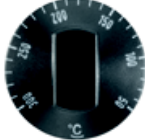



^a Typenzusätze nacheinander aufführen und durch Komma trennen.

Zubehör

(nach Produktgruppe 606710 und 606715)

Schutzhülsen-Set (nach Produktgruppe 606710)	Schutzhülse mit Dichtbund		Klammer für Zugentlastung	Plättchen für Aufbauthermostat	Schraube für Aufbauthermostat
passend für Typ 602030 und 602031					
Verkaufs-Artikel-Nr.	Typ	Kurzzeichen	Anschluss	Einbaulänge EL mm	Material
60/60003177	Einschraub-schutzhülse mit Dichtbund	28	G 1/2	100	Messing / vernickelt
60/60003203				150	
60/60003171				200	
60/60003172				100	Edelstahl / 1.4571
60/60003205				150	
60/60003173				200	

Montageset für Tragschiene DIN EN 60715 TH 35-7,5 (nach Produktgruppe 606710)					
Verkaufs-Artikel-Nr.	Typ				
60/00511794	Adapterset, Tragschiene heatTHERM/EM			2 Schrauben M3 x 4	2 Schrauben M4 x 5

Sollwertsteller für Typ 602030/01 (nach Produktgruppe 606715)						
Verkaufs-Artikel-Nr.	Typ	Regelbereich °C	W 8			
60/60003091	W 8	+20...+90				
60/60003227		0...+120				
60/60003095		0...+200				
60/60003098		+50...+300				
			Drehknopf 07	Blende 23	verstellbarer Anschlag 16	2 Schrauben M4 x 8