



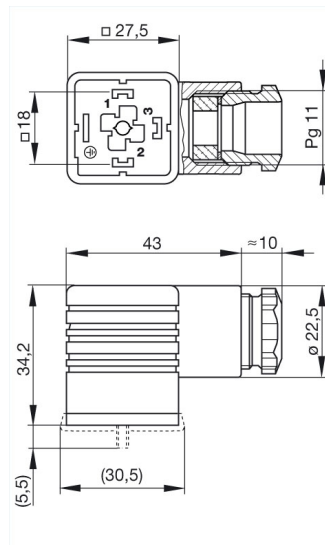
GDM 2011 schwarz/black

Industrial Connectors:Rechteck-Steckverbinder GDM-Serie:Bauform A EN 175301-803 (DIN 43650) / ISO 4400:Leitungsdose

Produktbeschreibung

Beschreibung	Leitungsdose mit Zentralschraube M 3 x 35
Typ	GDM 2011 schwarz/black
Bestell-Nr.	931 957-100
weitere Standardvarianten	Gehäusefarbe grau, Bestell-Nr. 931 957-106
Polzahl	2 + PE
Leitungsverschraubung	PG 11
Leitungsquerschnitt	max. 1,5 mm ²
Norm	DIN EN 175 301-803-A
Gehäusefarbe	schwarz
Bauform	A

Zeichnung



Technische Daten

Stiftabmessung	6,3 mm x 0,8 mm, 4,8 mm x 0,8 mm
Bemessungsspannung	UC 250 V
Bemessungsstrom	16 A
Durchgangswiderstand	≤ 4 mOhm
Anschlußart	schrauben
Anschließbare Leitungen	6 mm bis 9 mm Durchmesser
Gehäusebefestigung	Zentralschraube

Werkstoff

Kontaktoberflächenmaterial	Sn
Kontaktträgermaterial	PA
Gehäusematerial	PA

Umgebungsbedingungen

Schutzgrad (IEC 60529)	IP 65 (Dichtung notwendig)
Verschmutzungsgrad	3

Temperaturbereich -40 °C bis +125 °C

Brennbarkeitsklassen

Gehäuse 94 HB

Kontaktträger 94 HB

Zulassungen

VDE VDE

SEV SEV

CSA CSA

Verpackungseinheit

Verpackungseinheit 200 Stück

Lieferumfang bzw. Zubehör

Zubehör gesondert zu bestellen (NBR) Flachdichtung GDM 3-7,
Bestell-Nr. 730 801-002;
(EPDM) Flachdichtung GDM 3-21,
Bestell-Nr. 731 739-004;
Profildichtung GDM 3-16,
Bestell-Nr. 731 531-002;
Rändelschraube GDM 3011-8,
Bestell-Nr. 732 574-001;
Edelstahlschraube GDM 3011 RF-1,
Bestell-Nr. 734 363-001