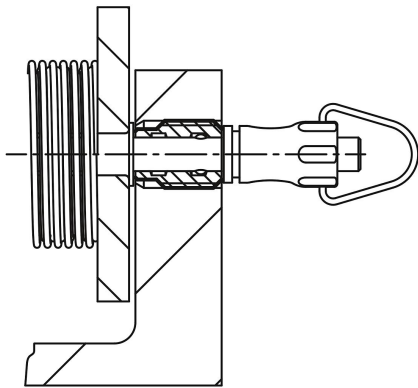
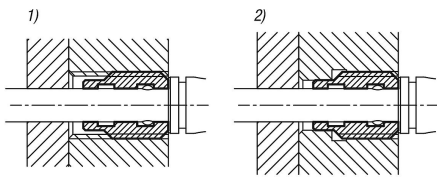


Douilles de logement en Inox pour goupilles d'arrêt avec verrouillage de la tête

Description de l'article/illustrations du produit



Description

Matière :

Inox 1.4305.

Finition :

Naturel.

Nota :

Les douilles de logement sont adaptées pour le montage simple et rapide de goupilles d'arrêt avec verrouillage de la tête.

Avantages :

Les douilles de logement peuvent être utilisées des deux côtés.

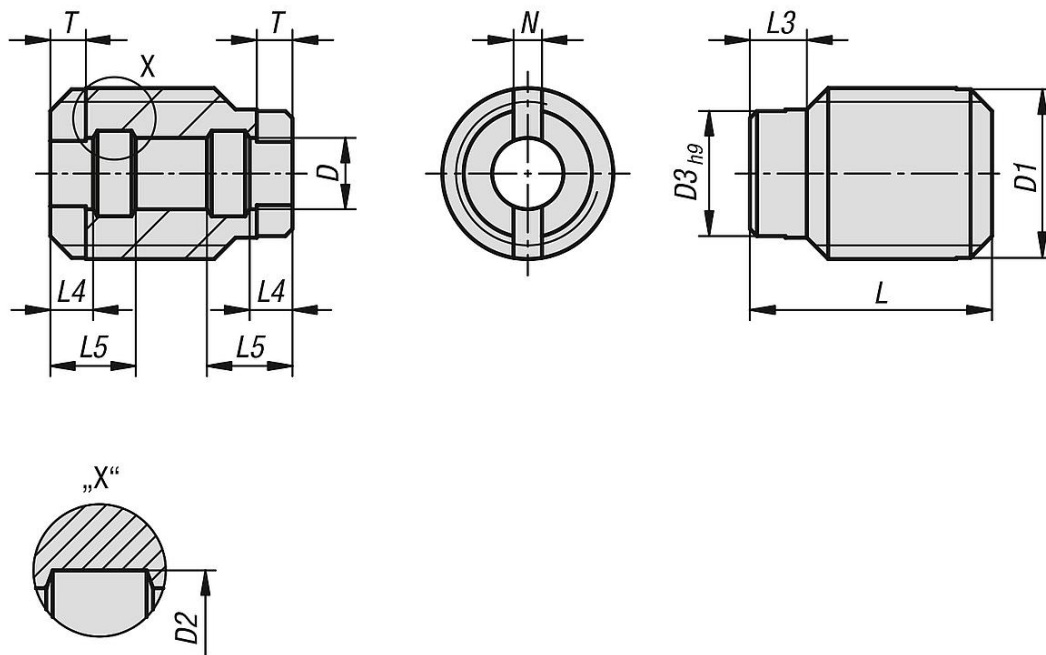
Un centrage supplémentaire des douilles de logement est possible au niveau de l'embout de centrage (D3).

Indication de dessin :

- 1) sans centrage
- 2) avec centrage

Douilles de logement en Inox pour goupilles d'arrêt avec verrouillage de la tête

Dessins



Aperçu des articles

Douilles de logement en Inox pour goupilles d'arrêt

Référence	D	D1	D2	D3	L	L3	L4	L5	N	T
K1416.10512	5	M12	6	9	17	4	3	6	2	2,5
K1416.10616	6	M16	7,5	12	18	5	3	7	2	2,5
K1416.10816	8	M16	10	12	20,5	5	3,5	8,5	2	2,5
K1416.11024	10	M24x1,5	13	18	21,5	5	3,5	9	2,5	2,5
K1416.11230	12	M30x1,5	15	24	22,5	5	3,5	9,5	2,5	2,5
K1416.11630	16	M30x1,5	20	24	27	5	4,1	11,1	2,5	3