

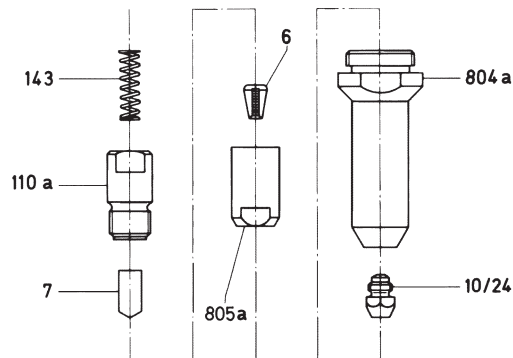




Kleine Futtereinheit für PH 1 und PH 2

	No.	
6 •	143 4071	Futterbacken (2-teilig) per Paar
7 •	143 4242	Druckbuchse
10/18 •	143 4055	Mundstück
10/24 •	143 4061	Mundstück
10/27 •	143 4062	Mundstück
10/29 •	143 4064	Mundstück
10/32 •	143 4065	Mundstück
71	143 4270	PH 1-Druckbuchse mit Reduzierrohr für 2,4 mm Ø Alu- u. 3,2 mm Ø CAP®-Blindniete
110 a	143 4345	Futterzwischenstück
143 •	144 5314	Druckfeder
804 a	143 4346	Stahlhülse
805 a •	143 4344	Futtergehäuse

• Verschleißteile



Kleine Futtereinheit für PH 2000

	No.	
6 •	143 4071	Futterbacken (2-teilig) per Paar
10/18 •	143 4055	Mundstück
10/24 •	143 4061	Mundstück
10/27 •	143 4062	Mundstück
10/29 •	143 4064	Mundstück
10/32 •	143 4065	Mundstück
804 a	143 4346	Stahlhülse
805 a •	143 4344	Futtergehäuse
8080 c •	143 4169	Druckbuchse mit Düsenrohr

• Verschleißteile

