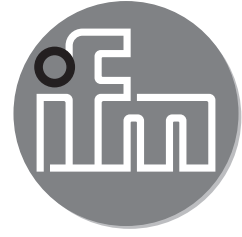
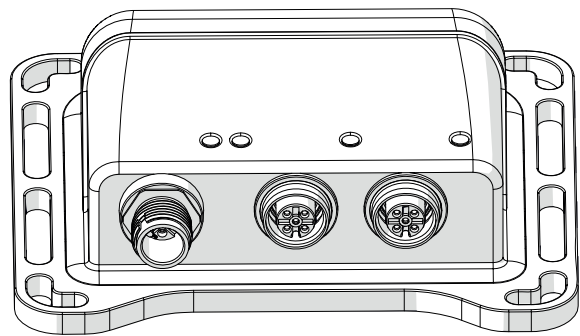


80291660/00 05/2020



Kurzanleitung
io-key
AIK

DE



1 Vorbemerkung

Technische Daten, Zulassungen, Zubehör und weitere Informationen unter www.ifm.com und www.io-key.ifm.



Ausführliche und spezifische Informationen zum Produkt finden Sie in der digitalen Anleitung unter <https://help.io-key.com/de/>.

2 Sicherheitshinweise

- Dieses Dokument vor Inbetriebnahme des Produktes lesen und während der Einsatzdauer aufbewahren.
- Das Produkt muss sich uneingeschränkt für die betreffenden Applikationen und Umgebungsbedingungen eignen.
- Das Produkt nur bestimmungsgemäß verwenden (→ Bestimmungsgemäße Verwendung).
- Die Missachtung von Anwendungshinweisen oder technischen Angaben kann zu Sach- und / oder Personenschäden führen.
- Für Folgen durch Eingriffe in das Produkt oder Fehlgebrauch durch den Betreiber übernimmt der Hersteller keine Haftung und keine Gewährleistung.
- Montage, elektrischer Anschluss, Inbetriebnahme, Bedienung und Wartung des Produktes darf nur ausgebildetes, vom Anlagenbetreiber autorisiertes Fachpersonal durchführen.
- Die Sicherheit der Anlage, in der das Gerät verbaut ist, liegt in der Verantwortung des Anlagenherstellers.
- Wird das Gerät in einer vom Hersteller nicht festgelegten Weise benutzt, kann der vom Gerät unterstützte Schutz beeinträchtigt sein.
- Geräte und Kabel wirksam vor Beschädigung schützen.

2.1 Verwendete Symbole

- ▶ Handlungsanweisung
- > Reaktion, Ergebnis



Information
Ergänzender Hinweis

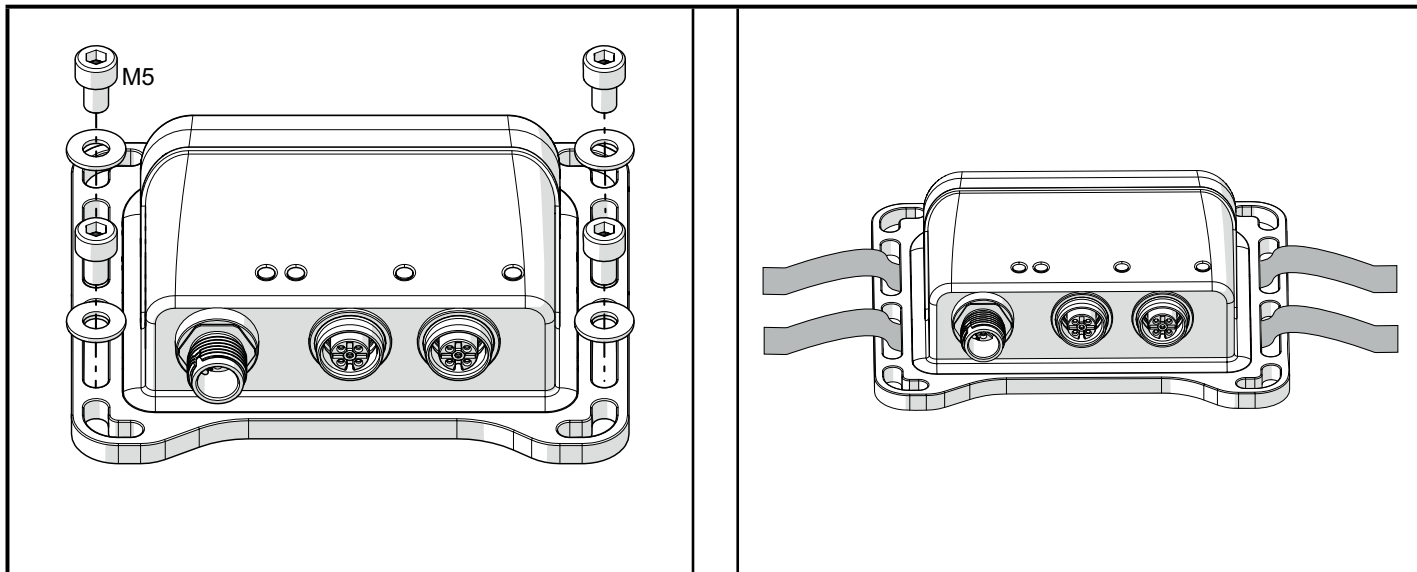
3 Bestimmungsgemäße Verwendung

- Das Gerät überträgt Sensordaten per Mobilfunk in die ifm-cloud. In der Cloud werden die Sensordaten visuell zur Verfügung gestellt, um Analysen und Auswertungen durchzuführen sowie Alarmregeln zu erstellen.
- Das Gerät ist für den schaltschranklosen Einsatz im Anlagenbau konzipiert.

4 Montage

Das Gerät montieren, z. B. mit 4 M5-Schrauben oder mit Befestigungsbändern.

DE



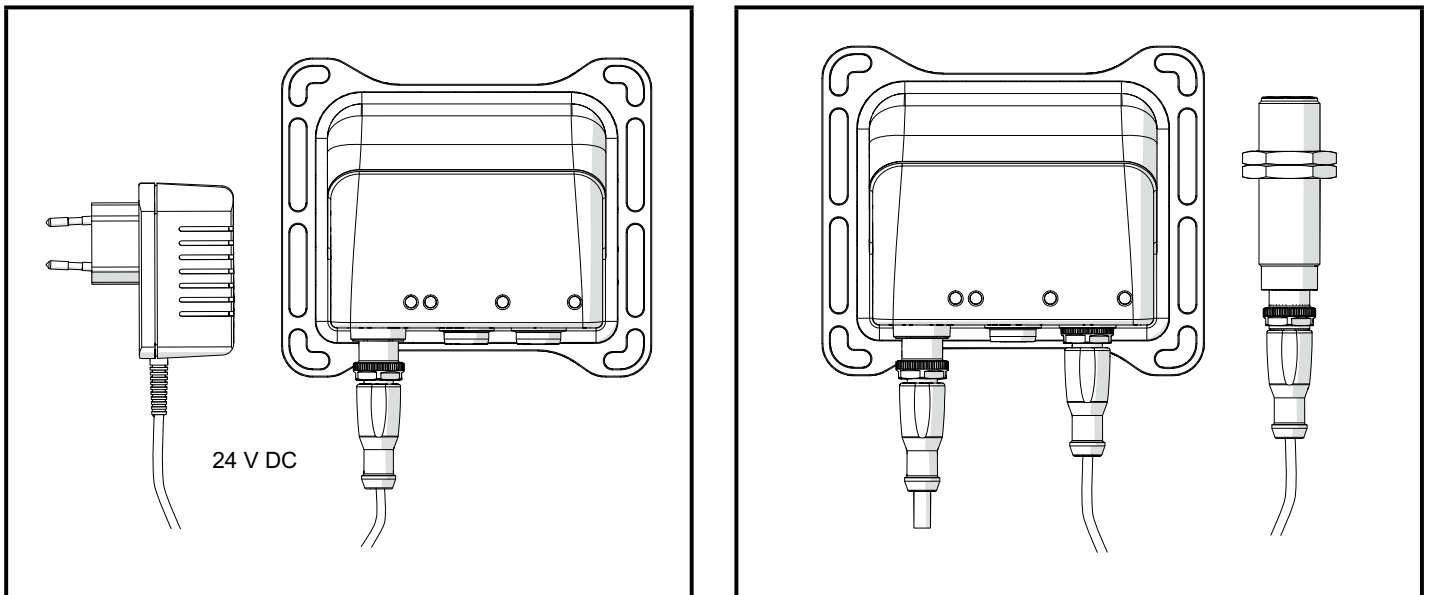
5 Elektrischer Anschluss

- ▶ Anlage spannungsfrei schalten.
- ▶ Gerät anschließen.

5.1 Anschlussbelegung

	<p>M12 Power</p> <p>1: + 24 V DC (US)</p> <p>2: DQ (OUT 2)</p> <p>3: GND (US)</p> <p>4: DQ (OUT 1)</p>		<p>IO-Link Port 1 und 2</p> <p>1: + 24 V DC (US)</p> <p>2: DI</p> <p>3: GND (US)</p> <p>4: C/Q IO-Link</p>
--	--	--	--

- ▶ Spannungsversorgung und IO-Link-Sensor(en) anschließen.



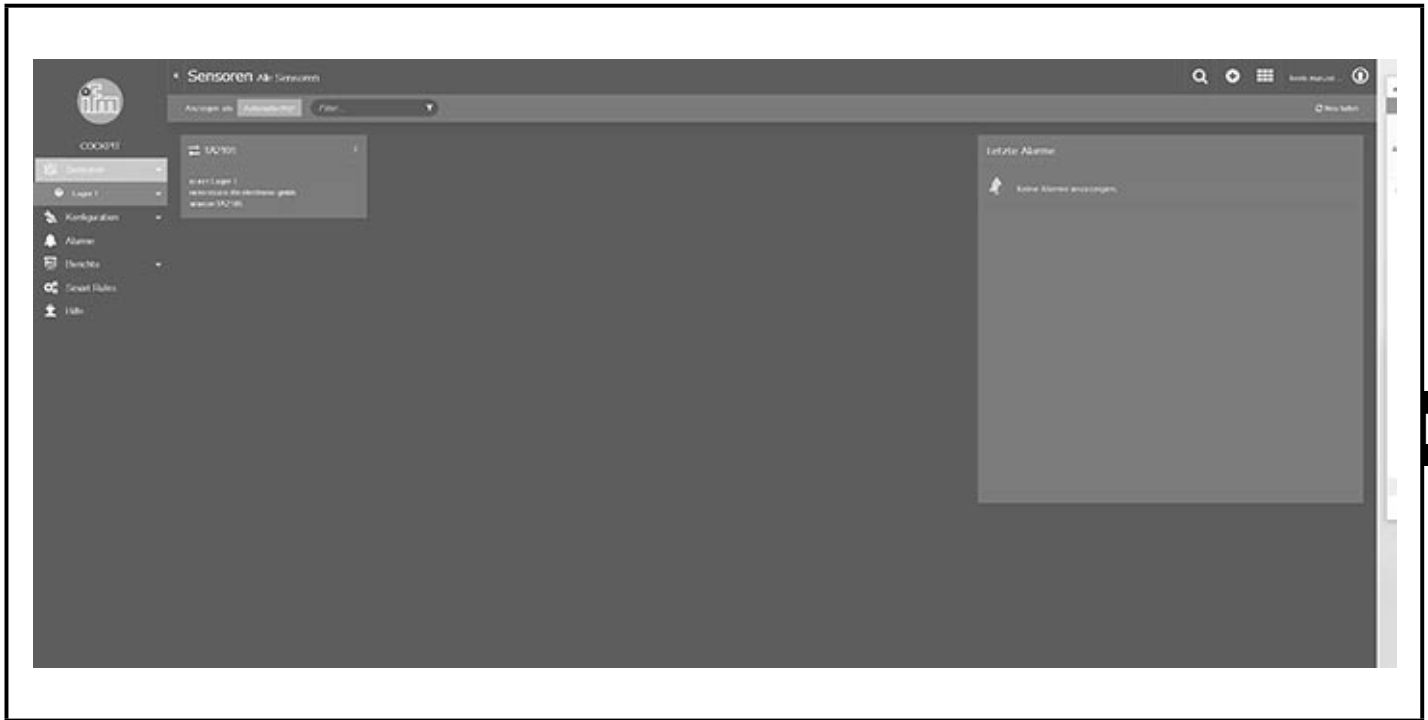
6 Inbetriebnahme

6.1 Erstinstallation

- ▶ Browser öffnen und www.io-key.ifm eingeben.
- ▶ Unter „Aktivierung io-key“ die PDF-Datei herunterladen.
- ▶ PDF-Formular online ausfüllen
 - Eigene Wunsch-URL eingeben: `Kundenname-WunschURL.io-key.ifm`.
 - IMEI- und Kundennummer eingeben (siehe Gerät und Lieferschein).
- > ifm richtet mit diesen Daten den Cloud-Zugang ein.
- > Bestätigungsmeldung über erfolgreiche Aktivierung per E-Mail an den Kunden.

6.2 Cloud-Anmeldung (Login)

- ▶ Browser öffnen und eigene Wunsch-URL eingeben:
`Kundenname-WunschURL.io-key.ifm`
- ▶ Benutzername und Passwort eingeben.
- > Visualisierung der Daten in der Cloud.



7 Betrieb

7.1 LED-Anzeige

Status LED	Farbe	Zustand	Bedeutung
Power	grün	leuchtet	Gerät ist eingeschaltet, Versorgungsspannung ok
		aus	Keine oder zu niedrige Versorgungsspannung
Funkverbindung	gelb	leuchtet	Funkverbindung zur Cloud aufgebaut
		aus	Fehler in der Funkverbindung
		blinkt	Firmwareupdate wird durchgeführt
IO-Link-Port 1/2	grün	leuchtet	IO-Link-Übertragung ok
		aus	Kein Sensor angeschlossen
		blinkt (1 Hz)	IO-Link Device - Verbindung wird hergestellt und IODD wird bereitgestellt
		blinkt (4 Hz)	Fehler beim Anschluss oder der IO-Link-Übertragung