



Technische Daten

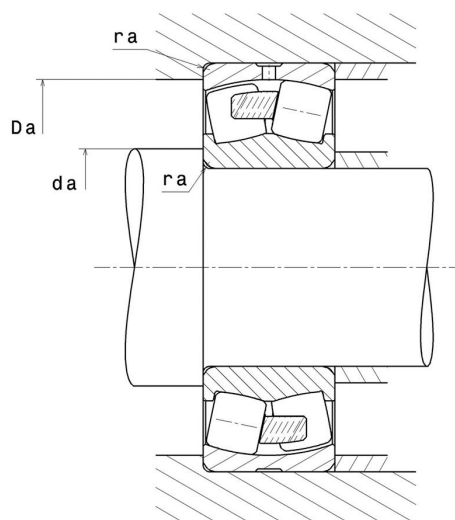
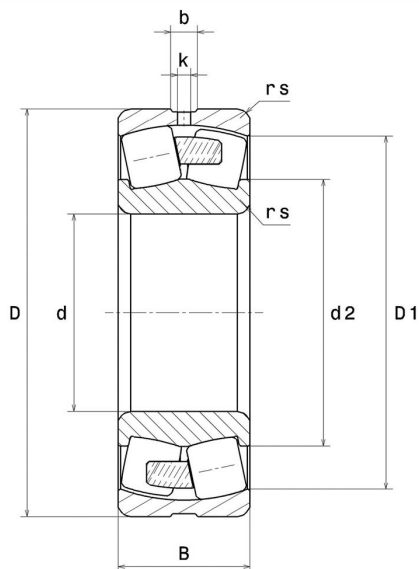
23024.EMW33C3

Zweireihige Pendelrollenlager

Zweireihiges Pendelrollenlager, Massivkäfig, Nut und Schmierbohrungen im Außenring

ULTAGE

Anzeigen



Technische Eigenschaften

d	120 mm
D	180 mm
B	46 mm
D1	164,9 mm
rs min	2 mm
Anzahl der Schmierbohrungen	3
b	7,8 mm
k	3,5 mm
Referenz der Hülse	P0
e	0,22
Y1	3,14
Y2	4,67
Y0	3,07
Radiallagerluftklasse	C3
Masse	4,02 kg
Marke	SNR

Produktleistung

Dynamische Tragzahl, C	446 kN
Statische Tragzahl, C0	577 kN
Ermüdungsgrenzbelastung, Cu	51,7 kN
Nref	3.300 Tr/min
Nlim	3.900 Tr/min
Min Betriebstemperatur, Tmin	-40 °C
Max Betriebstemperatur, Tmax	200 °C
Käfig charakteristische Frequenz, FTF	0,45 Hz
Wälzkörper charakteristische Frequenz, BPFO	9,06 Hz
Außenring charakteristische Frequenz, BPFO	11,15 Hz
Innenring charakteristische Frequenz, BPFI	13,85 Hz

Definitionsempfehlungen der Umgebungsteile

da min	128,8 mm
da max	2 mm
Da max	171,2 mm
ra max	2 mm

Berechnungskoeffizienten

Dynamisch äquivalente Belastung

$$P = X.Fr + Y.Fa$$

Fa / Fr ≤ e		Fa / Fr > e	
X	Y	X	Y
1	Y1	0.67	Y2

Statisch äquivalente Belastung

$$Po = X_0.Fr + Y_0.Fa$$

X ₀	Y ₀
1	Y ₀

Werte für e, Y1, Y2 und Y0 sind in obiger Tabelle.