



## Anschluss, 3p, horizontal/vertikal, lang



Powering Business Worldwide™

Typ **IZMX-THVL163-1**  
 Art.-Nr. **183972**  
 Katalog Nr. **65A2606G03**

### Lieferprogramm

Sortiment			Zusatzausrüstung
Zubehör			Hauptanschluss-Sätze
Zubehör			Anschlüsse horizontal, vertikal, lang
			Dieser Anschlusssatz enthält T-förmige Anschlussstücke für die Hauptanschlüsse und kann sowohl als Horizontal- als auch als Vertikal-Anschluss eingesetzt werden. Ein Satz enthält die Anschlüsse für oben und unten. 3-polig = 6 Stück; 4-polig = 8 Stück
			Rückseitiger Universalanschluss für Ausfahrttechnik, extra lang
Bemessungsstrom	$I_n$	A	630 - 1600
Pole			3
verwendbar für			IZMX163... INX163...

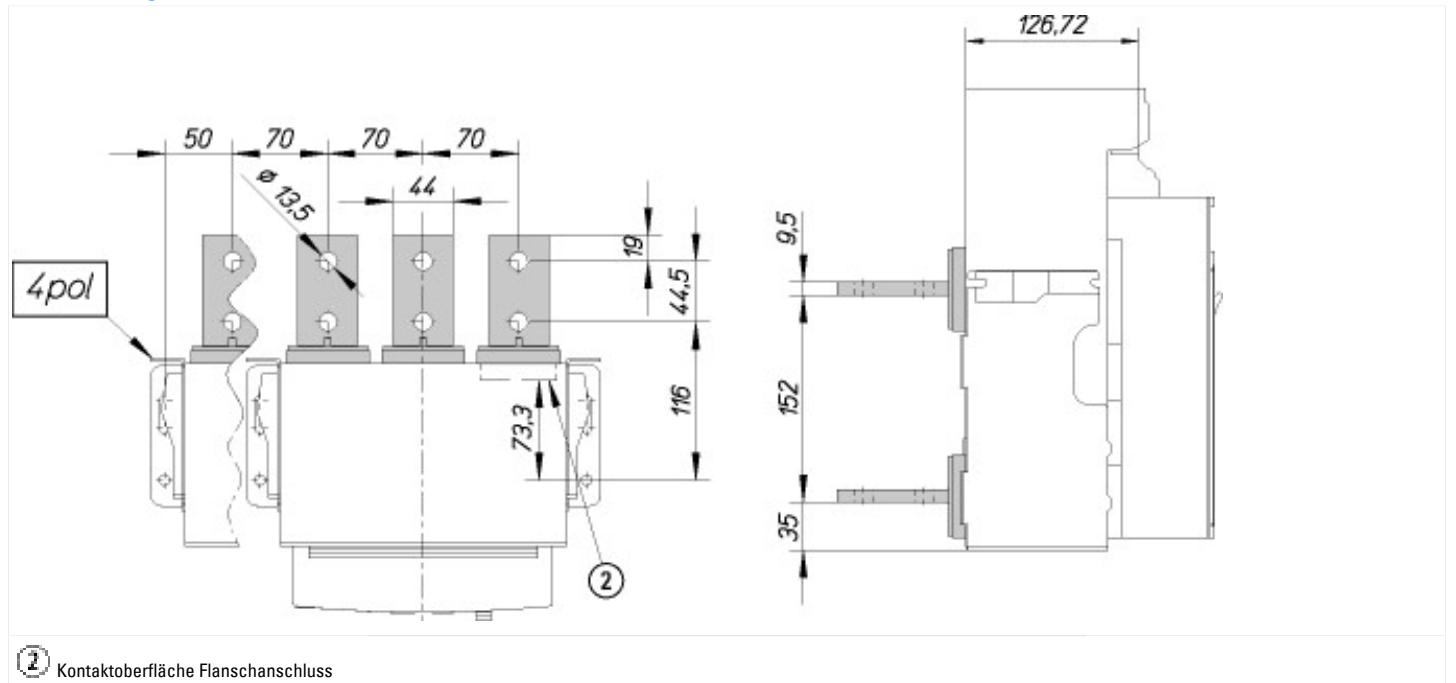
### Daten für Bauartnachweis nach IEC/EN 61439

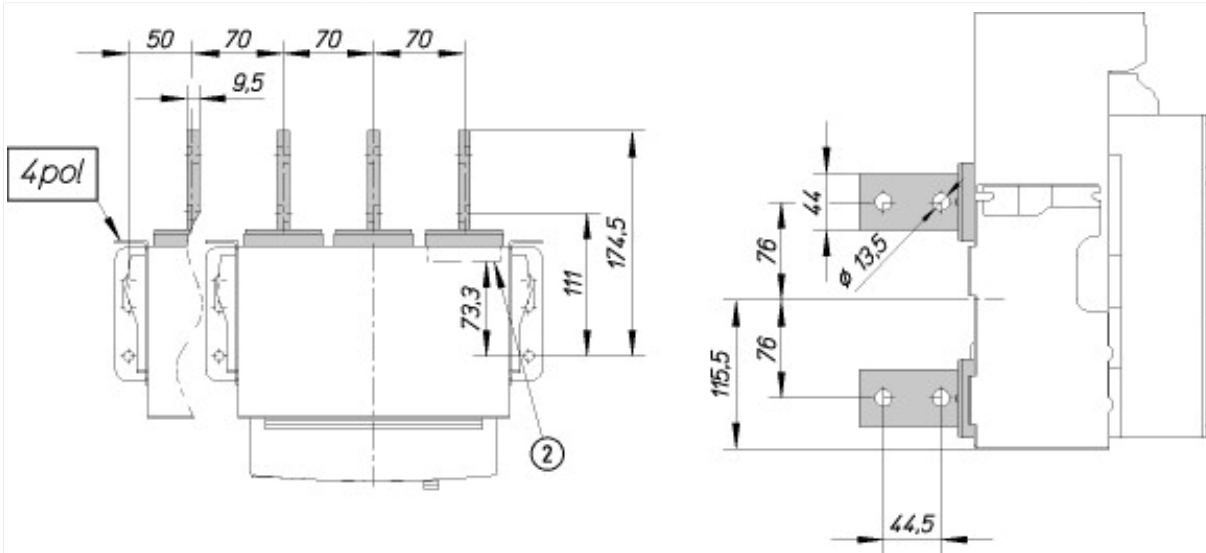
Technische Daten für Bauartnachweis			
Betriebsumgebungstemperatur min.		°C	-25
Betriebsumgebungstemperatur max.		°C	70

### Technische Daten nach ETIM 6.0

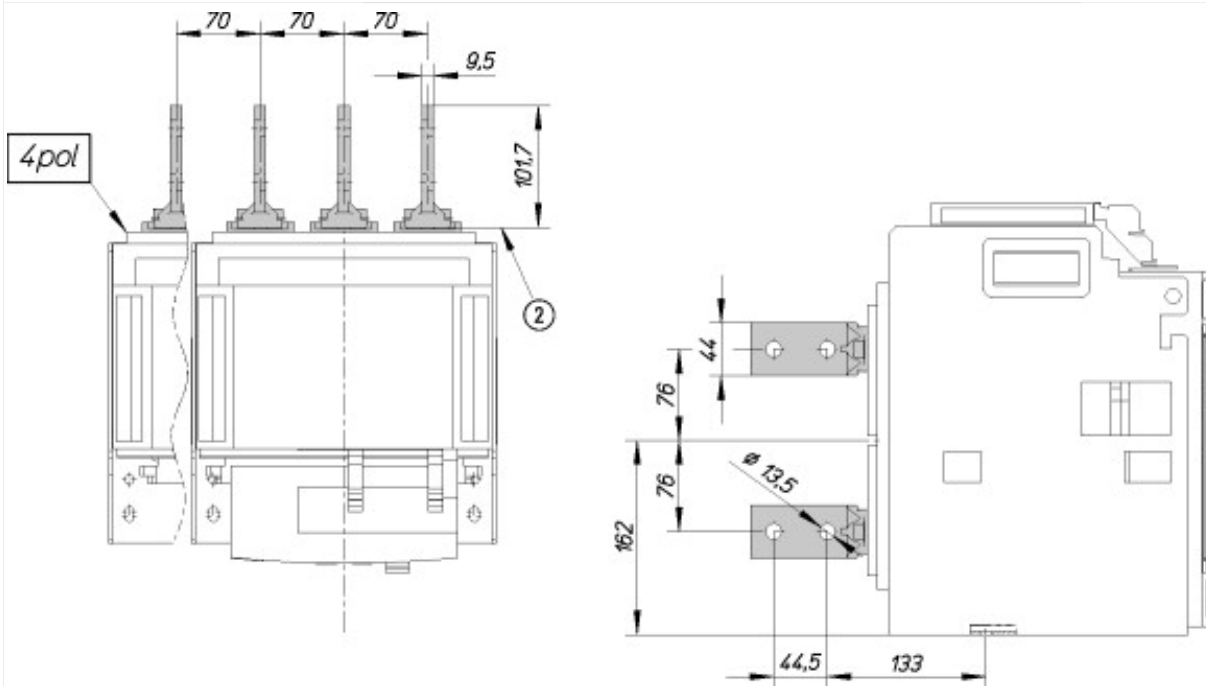
Niederspannungsschaltgeräte (EG000017) / Phasen-Anschlussverbreiterung (EC002019)	
Elektro-, Automatisierungs- und Prozessleittechnik / Niederspannungs-Schaltechnik / Komponente für Niederspannungs-Schaltechnik / Phasen-Anschlussverbreiterung (ec1@ss8.1-27-37-13-05 [ACN990009])	
Geeignet für Anzahl der Pole	3

### Abmessungen

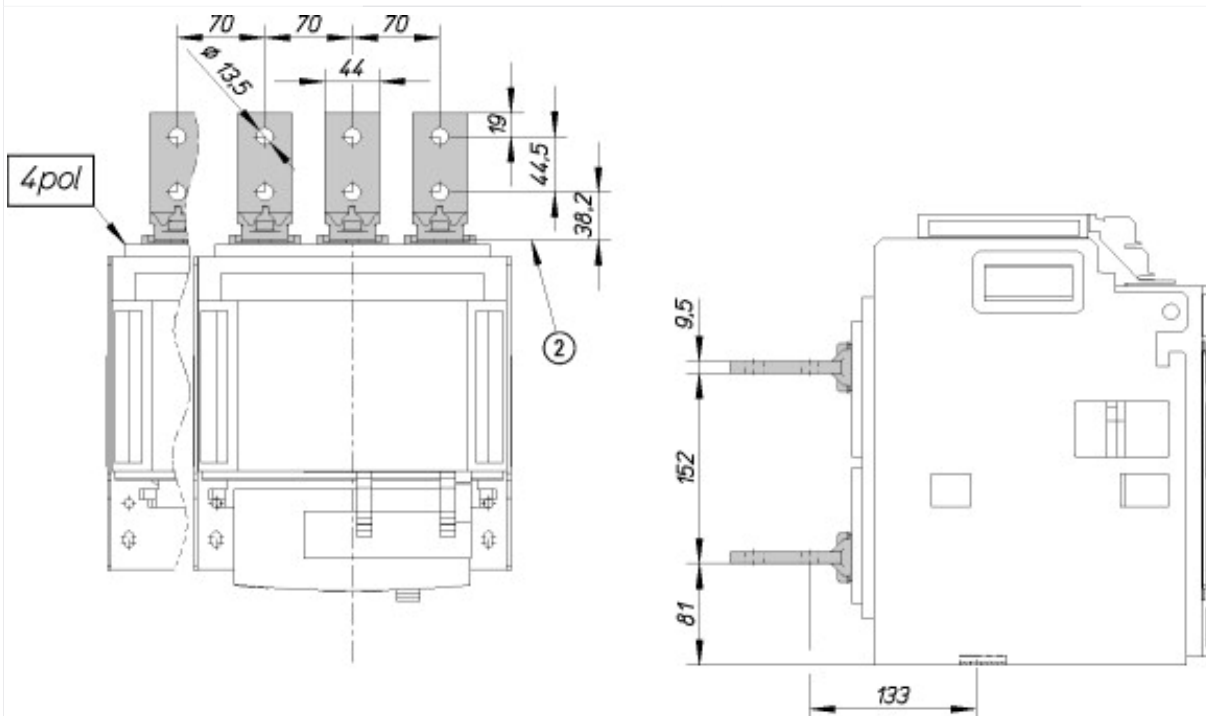




② Kontaktoberfläche Flanschanschluss



② Kontaktoberfläche Flanschanschluss





Kontaktoberfläche Flanschanschluss