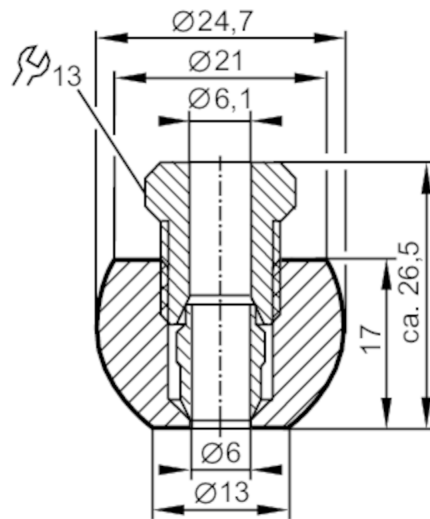




## Einschweißadapter für Temperatursensoren

WELDING ADAPTER D6



Einsatzbereich	
Ausführung	für Temperatursensoren Ø 6 mm
Druckfestigkeit [bar]	160
Zulassungen / Prüfungen	
Druckgeräterichtlinie	Eine mögliche Einstufung nach DGRL ist anwendungsspezifisch und vom Anwender / Betreiber durchzuführen.
Sicherheitshinweise	Die Verträglichkeit zwischen Medium und Produktwerkstoff muss in allen Applikationen geprüft werden.
Mechanische Daten	
Gewicht [g]	63
Werkstoffe	1.4404 (Edelstahl / 316L)
Sensoranschluss	Klemmadaption
Prozessanschluss	Einschweißadapter Ø 24,7 mm
Bemerkungen	
Verpackungseinheit	1 Stück