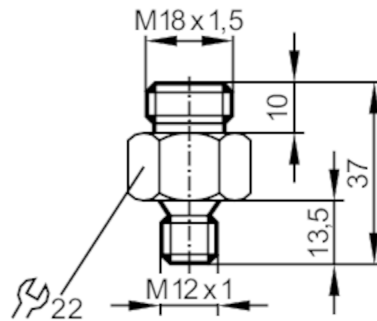


E40128



Einbauadapter für Prozesssensoren

ADAPT /SI/9/ /M12X1 /TI



Einsatzbereich

Applikation	für den industriellen Einsatz
Medien	Flüssige und gasförmige Medien
Druckfestigkeit [bar]	30

Zulassungen / Prüfungen

Druckgeräterichtlinie	Eine mögliche Einstufung nach DGRL ist anwendungsspezifisch und vom Anwender / Betreiber durchzuführen.
Sicherheitshinweise	Die Verträglichkeit zwischen Medium und Produktwerkstoff muss in allen Applikationen geprüft werden.

Mechanische Daten

Gewicht [g]	35,3
Abmessungen [mm]	M18 x 1,5
Gewindebezeichnung	M18 x 1,5
Werkstoffe	3.7235 (Titan)
Sensorikanschluss	M18 x 1,5
Prozessanschluss	M12 x 1
Eintauchtiefe [mm]	13,5; (Messfühler SID, SFD, TN)

Zubehör

Zubehör mitgeliefert	Dichtungen: 1, PTFE
----------------------	---------------------

Bemerkungen

Bemerkungen	Bei Anwendungen >30 bar und ≤300 bar nur mit U-Seal-Dichtung verwenden.
Verpackungseinheit	1 Stück