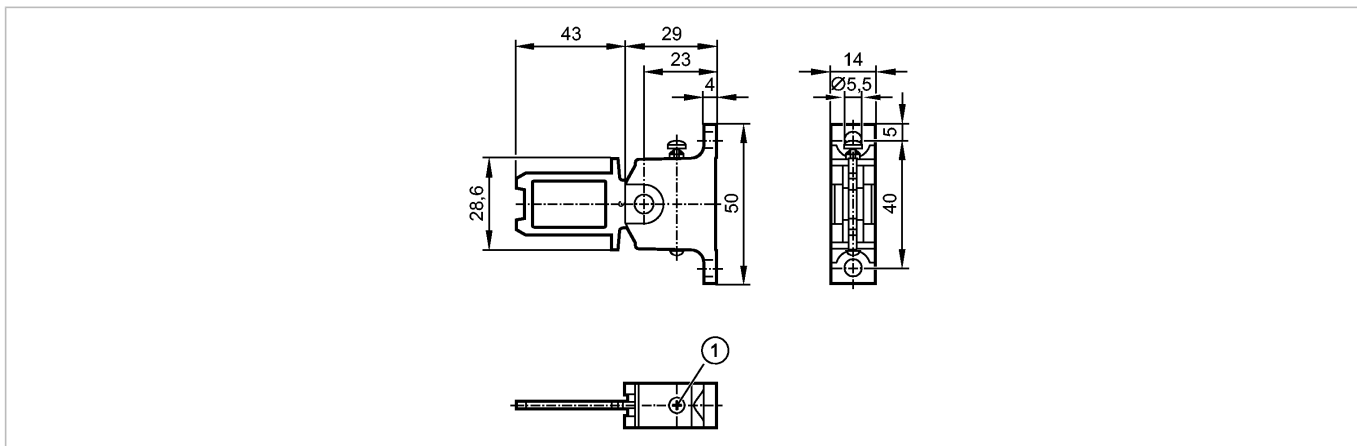


E7905S

Hinged actuator left/right

Zubehör für Türschalter



Produktmerkmale

Radiusbetätiger links / rechts

für links und rechts angeschlagene Türen, Nachlauf 5 mm

Mechanische Daten

Gewicht [kg] 0,04

Zubehör

Zubehör (mitgeliefert) 2 Niro-Sicherheitsschrauben M5 x 10

Bemerkungen

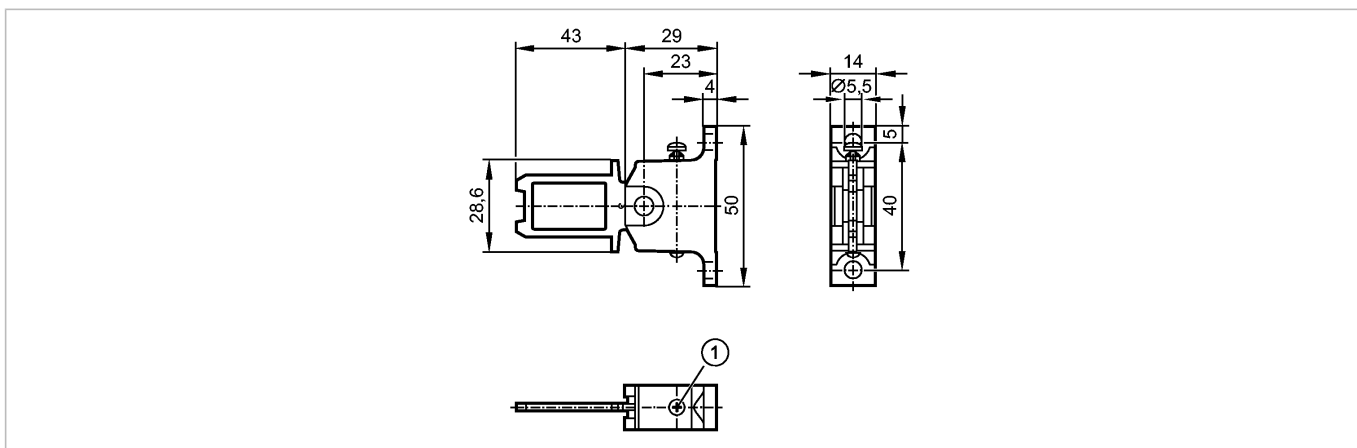
Bemerkungen Bei Türradien < 1000 mm sollte ein Radiusbetätiger eingesetzt werden. Durch die federnde Bewegung des Betätigers werden Beschädigungen durch Verkanten im Betätigungskopf vermieden. Die Sicherheitsschrauben verhindern das Abschrauben von Betätigern.

Verpackungseinheit [Stück] 1

E7905S

Hinged actuator left/right

Accessories for door switches



Product characteristics

Hinged actuator left / right

For left or right hinged doors, overtravel 5 mm

Mechanical data

Weight [kg] 0.04

Accessories

Accessories (included) 2 stainless steel safety screws M5 x 10

Remarks

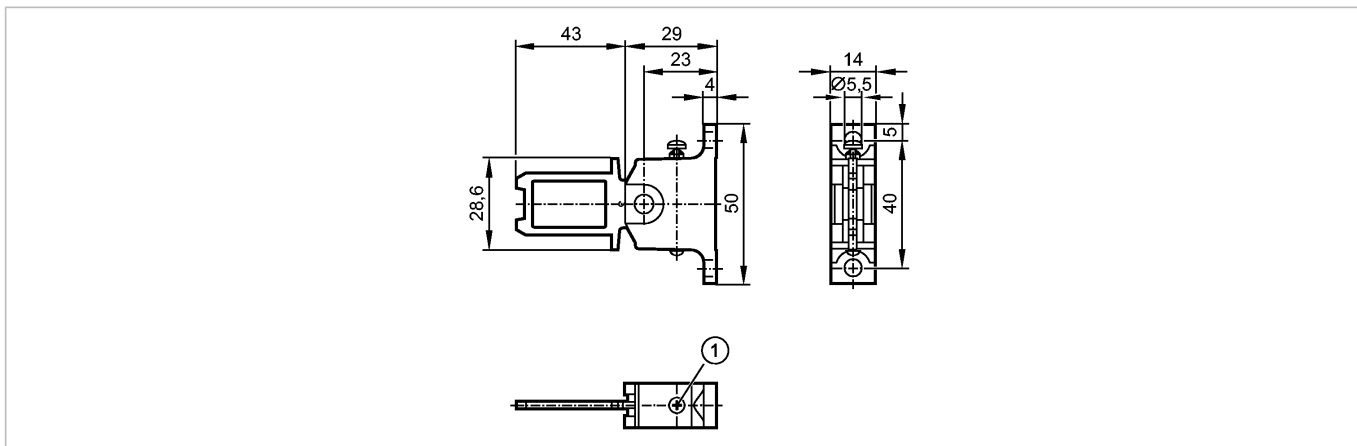
Remarks For door radii < 1000 mm use a hinged actuator. The spring movement of the actuator prevents jamming in the actuating head. The safety screws prevent actuators from being unscrewed.

Pack quantity [piece] 1

E7905S

Hinged actuator left/right

Accessoires pour interrupteurs de porte



Caractéristiques du produit

Languette articulée à gauche / à droite

Pour des portes fixées à gauche ou à droite, surcourse 5 mm

Données mécaniques

Poids [kg] 0,04

Accessoires

Accessoires (fournis) 2 vis de sécurité inox M5 x 10

Remarques

Remarques Pour des rayons de porte < 1000 mm une languette articulée doit être utilisée. Le mouvement ressort de la languette permet d'éviter l'endommagement dû au calage dans la tête d'interrupteur. Les vis de sécurité empêchent le dévissage de languettes.

Quantité [pièce] 1