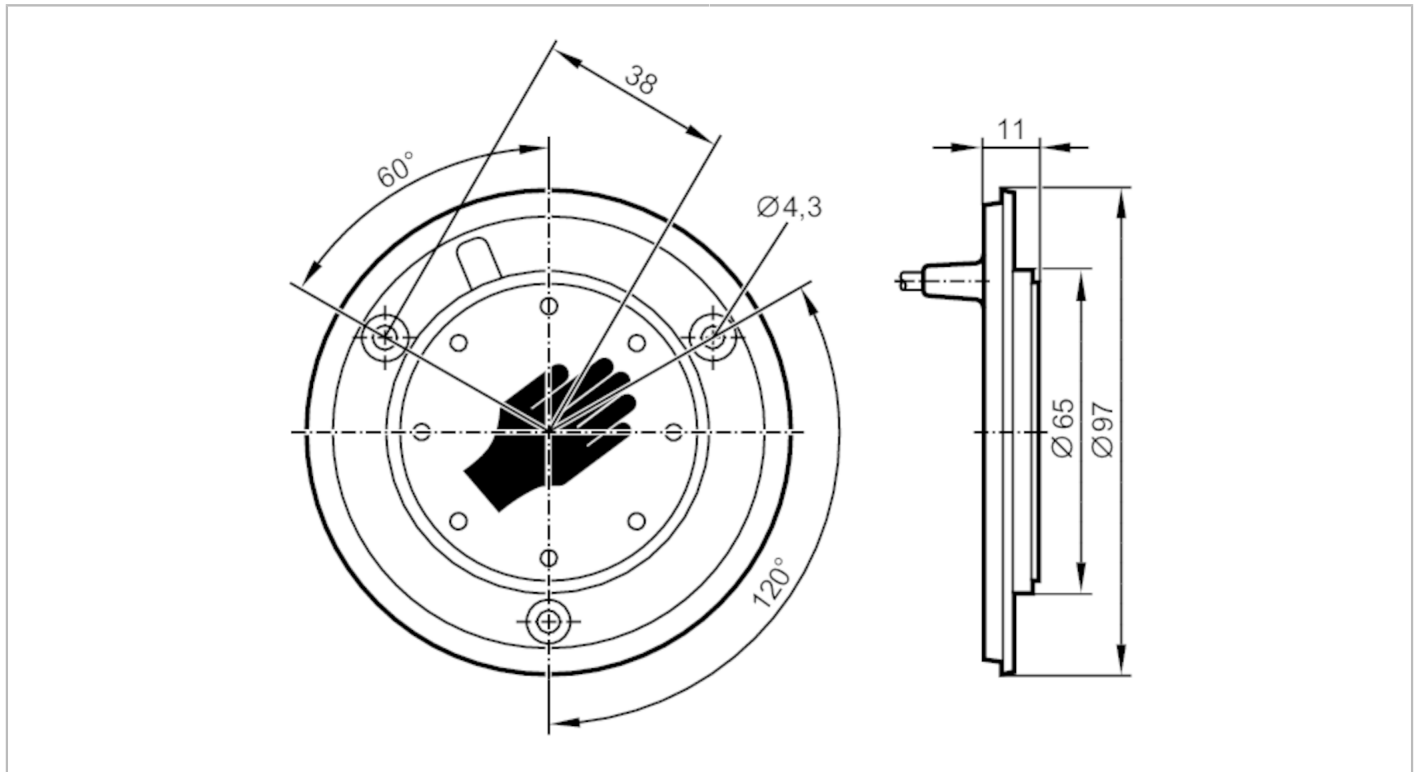


# KT5013



## Kapazitiver Handsensor

KTRSHOK-RBPKG/AM/AS/0,3M



### Produktmerkmale

Elektrische Ausführung	PNP
Ausgangsfunktion	Schließer
Abmessungen [mm]	Ø 96,9 / L = 11

### Einsatzbereich

Arbeitsprinzip	statisch
----------------	----------

### Elektrische Daten

Betriebsspannung [V]	12...30 DC
Stromaufnahme [mA]	30
Schutzklasse	III
Verpolungsschutz	ja
Max. Bereitschaftsverzögerungszeit [ms]	500

### Ausgänge

Elektrische Ausführung	PNP
Ausgangsfunktion	Schließer
Dauerhafte Strombelastbarkeit des Schaltausgangs DC [mA]	200
Kurzschlusschutz	ja
Überlastfest	ja

### Reaktionszeiten

Reaktionszeit [ms]	35
--------------------	----

# KT5013



## Kapazitiver Handsensor

KTRSHOK-RBPKG/AM/AS/0,3M

Umgebungsbedingungen		
Umgebungstemperatur [°C]		-40...85
Schutzart		IP 67; IP 69K; (frontseitig)
Zulassungen / Prüfungen		
MTTF [Jahre]		490,4
Mechanische Daten		
Gewicht [g]		113,5
Abmessungen [mm]		Ø 96,9 / L = 11
Werkstoffe	Betätigungsfläche: PA Grilamid TR 90UV transparent; Gehäuse: PC/ABS schwarz	
Anzeigen / Bedienelemente		
Anzeige	Schaltzustand	8 x LED, rot
	Betrieb	8 x LED, grün
Zubehör		
Zubehör optional	Abdeckring in verschiedenen Farben	
Bemerkungen		
Verpackungseinheit	1 Stück	

### Elektrischer Anschluss - Stecker

Kabel: 0,3 m, PUR

Steckverbindung: 1 x M8



### Anschluss

