

# Uchwyty kuliste, termoplast, rozszerzona DIN 319, forma E, z tulejką gwintowaną

Opis artykułu/ilustracje produktu



## Opis

### Materiał:

Termoplast czarny.  
Tuleja stalowa.

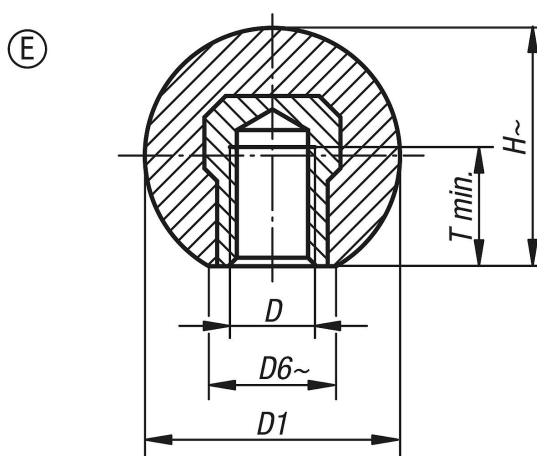
### Wersja:

Stal ocynkowana.

### Na zapytanie:

Inne kolory.

## Rysunki



## Przegląd artykułów

Nr Zamówienia	Forma	D	D1	D6	H	T
K0158.22005	E	M5	20	12	18	7,5
K0158.22006	E	M6	20	12	18	7,5
K0158.22506	E	M6	25	15	22,5	9
K0158.22508	E	M8	25	15	22,5	9
K0158.23208	E	M8	32	18	29	12
K0158.23210	E	M10	32	18	29	12