

Rękojeści nastawne ECO z gwintem wewnętrznym

Opis artykułu/ilustracje produktu



Odblokowanie
przez przyciśnięcie



Opis

Materiał:

Rękojeść i wstawka z wzmocnionego tworzywa sztucznego.
Tuleja z mosiądzu lub stali.

Wersja:

Stal pasywowana na niebiesko.

Wskazówka:

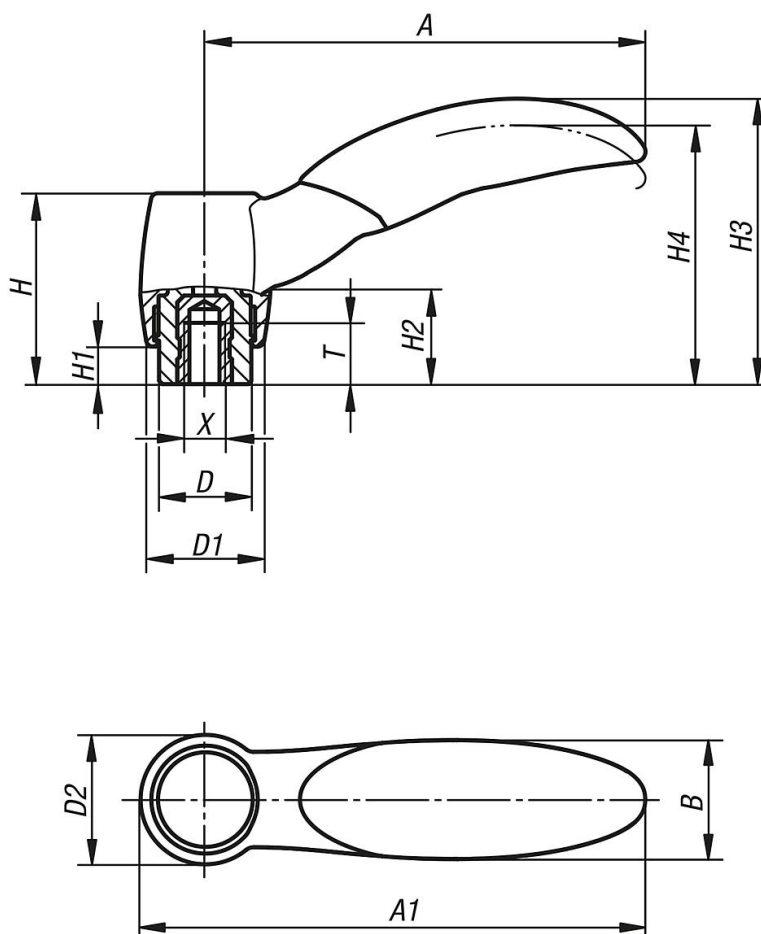
Standardowo dostarczany jest kolor ciemnoszary RAL 7021.

Na zapytanie:

Inne gwinty wewnętrzne, kolory oraz wykonania specjalne.

Rękojeści nastawne ECO z gwintem wewnętrznym

Rysunki



Przegląd artykułów

Rękojeści nastawne ECO z gwintem wewnętrznym

| Nr Zamówienia | Materiał komponentów | X | T | D | D1 | D2 | H | H1 | H2 | H3 | H4 | A | A1 | B | Liczba zębów |
|---------------|----------------------|-----|-----|------|------|------|------|-----|------|------|------|------|----|------|--------------|
| K0252.1041 | mosiądz | M4 | 6 | 10 | 12,6 | 14,1 | 21,7 | 5 | 11,3 | 32 | 29,1 | 47,9 | 55 | 13 | 12 |
| K0252.1051 | mosiądz | M5 | 6 | 10 | 12,6 | 14,1 | 21,7 | 5 | 11,3 | 32 | 29,1 | 47,9 | 55 | 13 | 12 |
| K0252.2051 | mosiądz | M5 | 7,5 | 13,5 | 17 | 19 | 28 | 5,5 | 14 | 41,9 | 38 | 64,5 | 74 | 17,5 | 12 |
| K0252.2061 | mosiądz | M6 | 9 | 13,5 | 17 | 19 | 28 | 5,5 | 14 | 41,9 | 38 | 64,5 | 74 | 17,5 | 12 |
| K0252.2081 | mosiądz | M8 | 9 | 13,5 | 17 | 19 | 28 | 5,5 | 14 | 41,9 | 38 | 64,5 | 74 | 17,5 | 12 |
| K0252.3081 | stal | M8 | 12 | 17 | 20,4 | 23,9 | 40,7 | 10 | 23,1 | 58,1 | 53,3 | 81,1 | 93 | 22 | 12 |
| K0252.3101 | stal | M10 | 12 | 17 | 20,4 | 23,9 | 40,7 | 10 | 23,1 | 58,1 | 53,3 | 81,1 | 93 | 22 | 12 |