

Nakrętki z uchem transportowym DIN 582

Opis artykułu/ilustracje produktu



Opis

Materiał:

Stal do nawęglania 1.1141, stal nierdzewna 1.4301 lub stal nierdzewna 1.4401.

Wersja:

kuta matrycowo.

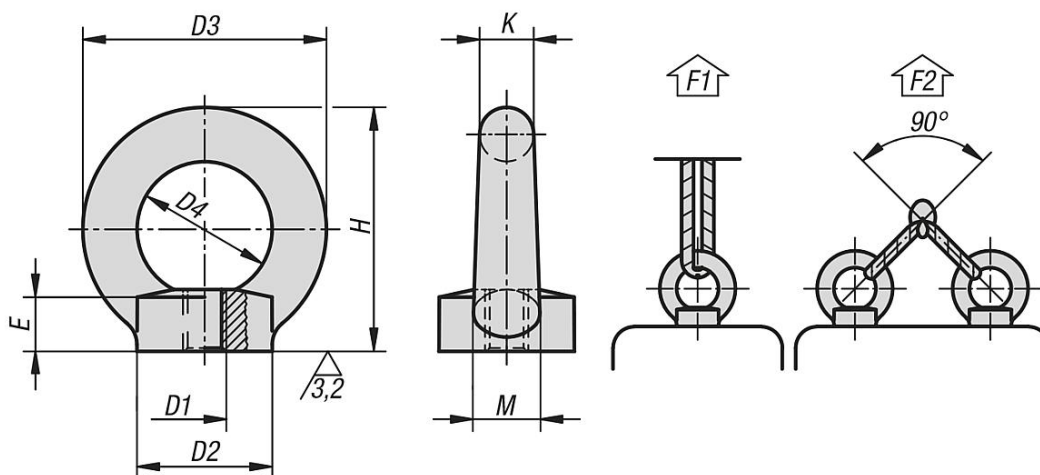
Wskazówka:

Przeznaczone do prostych zastosowań związanych z podnoszeniem i przenoszeniem wymagających wysokiego poziomu bezpieczeństwa (przemysł maszynowy, osprzęt do podnoszenia, elementy chwytające).

Znacznik CE jest wyłoczony na śrubie z uchem transportowym.

Nośność F2 poniżej maks. 45° na jedną śrubę z uchem transportowym.

Rysunki



Przegląd artykułów

Nakrętki z uchem transportowym DIN 582

Nr Zamówienia	Materiał korpusu	Powierzchnia korpusu	Klucz stalowy	D1	D2	D3	D4	E	H	K	M	F1 maks. kN	F2 max. kN
K0768.08	stal	z polyskiem	1.1141	M8	20	36	20	8,5	36	8	10	1,4	0,95
K0768.10	stal	z polyskiem	1.1141	M10	25	45	25	10	45	10	12	2,3	1,7
K0768.12	stal	z polyskiem	1.1141	M12	30	54	30	11	53	12	14	3,4	2,4
K0768.16	stal	z polyskiem	1.1141	M16	35	63	35	13	62	14	16	7	5
K0768.20	stal	z polyskiem	1.1141	M20	40	72	40	16	71	16	19	12	8,3
K0768.24	stal	z polyskiem	1.1141	M24	50	90	50	20	90	20	24	18	12,7
K0768.008	stal	ocynkowany galwanicznie	1.1141	M8	20	36	20	8,5	36	8	10	1,4	0,95
K0768.010	stal	ocynkowany galwanicznie	1.1141	M10	25	45	25	10	45	10	12	2,3	1,7
K0768.012	stal	ocynkowany galwanicznie	1.1141	M12	30	54	30	11	53	12	14	3,4	2,4
K0768.016	stal	ocynkowany galwanicznie	1.1141	M16	35	63	35	13	62	14	16	7	5
K0768.020	stal	ocynkowany galwanicznie	1.1141	M20	40	72	40	16	71	16	19	12	8,3
K0768.024	stal	ocynkowany galwanicznie	1.1141	M24	50	90	50	20	90	20	24	18	12,7
K0768.108	stal nierdzewna	-	1.4301	M8	20	36	20	8,5	36	8	10	1,4	0,95
K0768.110	stal nierdzewna	-	1.4301	M10	25	45	25	10	45	10	12	2,3	1,7
K0768.112	stal nierdzewna	-	1.4301	M12	30	54	30	11	53	12	14	3,4	2,4

Nakrętki z uchem transportowym DIN 582

Przegląd artykułów

Nr Zamówienia	Materiał korpusu	Powierzchnia korpusu	Klucz stalowy	D1	D2	D3	D4	E	H	K	M	F1 maks. kN	F2 max. kN
K0768.116	stal nierdzewna	-	1.4301	M16	35	63	35	13	62	14	16	7	5
K0768.120	stal nierdzewna	-	1.4301	M20	40	72	40	16	71	16	19	12	8,3
K0768.124	stal nierdzewna	-	1.4301	M24	50	90	50	20	90	20	24	18	12,7
K0768.208	stal nierdzewna	-	1.4401	M8	20	36	20	8,5	36	8	10	1,4	0,95
K0768.210	stal nierdzewna	-	1.4401	M10	25	45	25	10	45	10	12	2,3	1,7
K0768.212	stal nierdzewna	-	1.4401	M12	30	54	30	11	53	12	14	3,4	2,4
K0768.216	stal nierdzewna	-	1.4401	M16	35	63	35	13	62	14	16	7	5
K0768.220	stal nierdzewna	-	1.4401	M20	40	72	40	16	71	16	19	12	8,3
K0768.224	stal nierdzewna	-	1.4401	M24	50	90	50	20	90	20	24	18	12,7