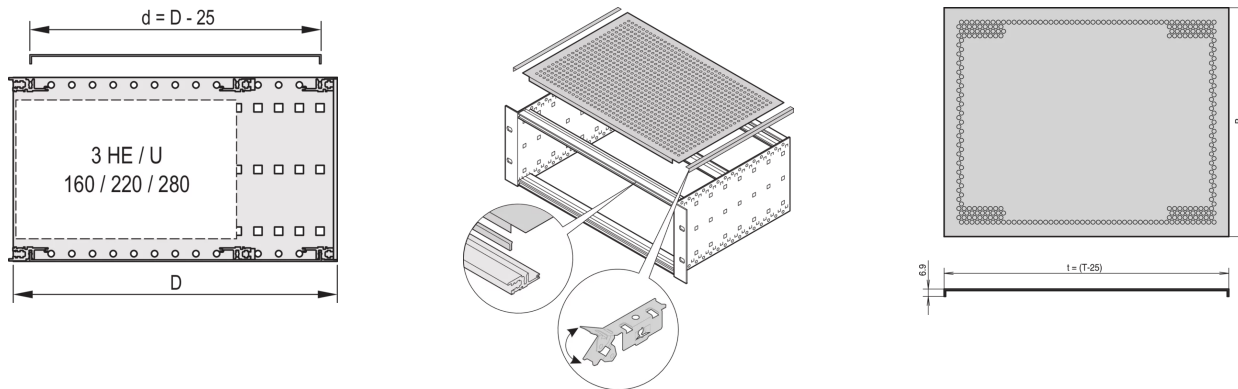


24560-051 EUROPACPRO ABDECKPLATTE, UNIVERSAL, 84 TE, 175 MM



PRODUKTBSCHREIBUNG

Shielding is provided by optional EMC stainless steel gaskets, between cover plate and side panel

Für variable Positionierung der Modulschienen bei z.-B. Leiterplatte mit Sonderformaten.

Perforationsgrad 58-%

Einsatz bei allen Modulschienen möglich

PRODUKTMERKMALE

Produkttyp: Abdeckblech

Produktfamilie: EuropacPRO

Typ: Universal

Breite: 84 TE

Tiefe: 175-mm

Anzahl pro Packung: 1

Verpackungseinheit: Paar

ZUSÄTZLICHE PRODUKTDDETAILS

Eine Abdeckplatte wird zur elektromagnetischen Abschirmung oder als mechanischer Schutz verwendet. Die Abdeckung kann verwendet werden, wenn nicht standardisierte Boards in den Baugruppenträger eingebaut werden.

Darüber hinaus sind 4 Kontaktstreifen pro Baugruppenträger erforderlich, um die Abdeckung auf der Modulschiene zu befestigen.

ZERTIFIZIERUNGEN



Nordamerika

Alle Standorte

+1.763.422.2661

Chatten Sie mit uns:

schroff.nvent.com

Europa

Straubenhardt, Deutschland

+49.7082.794.0

Betschdorf, Frankreich

+33.3.88.90.64.90

Warschau, Polen

+48.22.209.98.35

Assago, Italien

+39.02.932.7141

Chatten Sie mit uns:

schroff.nvent.com

Asien

Shanghai, China

+86.21.2412.6943

Qingdao, Volksrepublik

China

+86.532.8771.6101

Singapur

+65.6768.5800

Shin-Yokohama, Japan

+81.45.476.0271

Chatten Sie mit uns:

schroff.nvent.com

Naher Osten und Indien

Dubai, Vereinigte Arabische
Emirate

+971.4.378.1700

Bangalore, Indien

+91.80.6715.2001

Istanbul, Türkei

+90.216.250.7374

Chatten Sie mit uns:

schroff.nvent.com



Unser starkes Markenportfolio:
nVent.com CADDY ERICO HOFFMAN RAYCHEM SCHROFF TRACER

© 2023 nVent. Alle Marken und Logos von nVent sind Eigentum der nVent Services GmbH oder ihrer Tochtergesellschaften oder durch sie lizenziert. Alle weiteren Handelsmarken sind Eigentum der jeweiligen Inhaber.

nVent behält sich das Recht vor, Spezifikationen ohne Ankündigung zu ändern.