

Positionierbuchsen • für Rastriegel und Rastbolzen

22110.0470



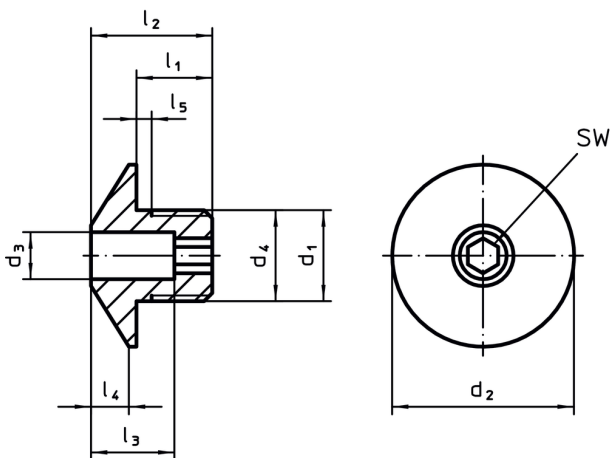
Produktbeschreibung

Positionierbuchsen eignen sich für Rastbolzen und Rastriegel.
Geringer Verschleiß aufgrund gehärtetem Anlaufkegel.

Werkstoff

- Stahl, gehärtet, brüniert

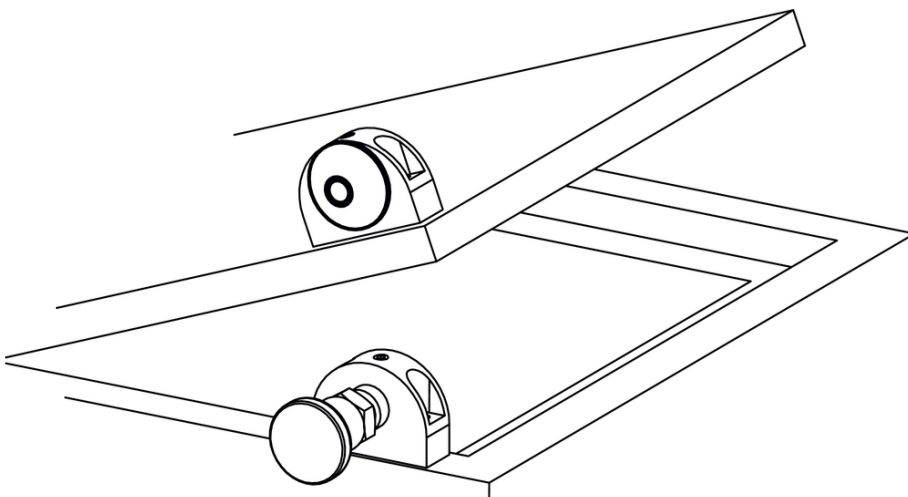
Maßzeichnung



Bestellinformationen

Abmessungen									für Bolzen	SW		Art.-Nr.
d ₁	d ₃ +0,1	d ₂	d ₄ -0,05	l ₁	l ₂	l ₃	l ₄	l ₅ +0,5	[mm]	[mm]	[g]	
Stahl												
M16 x 1,5	10,2	32	16	12	20	13	7	1,5	10	6	34	22110.0470

Anwendungsbeispiel



Compliance

RoHS-konform

Enthält Blei – Konform gemäß den Ausnahmen 6a / 6b / 6c.

Enthält SVHC-Stoffe >0,1% w/w

Enthält Blei – SVHC Liste [REACH] Stand 14.06.2023.

Enthält Proposition 65 Stoffe



Blei kann bei Exposition zu Krebs und Fortpflanzungsschäden führen.

<https://www.P65Warnings.ca.gov/>

Frei von Konfliktmineralien

Dieses Produkt enthält keine als "Konfliktmineralien" bezeichneten Stoffe wie Tantal, Zinn, Gold oder Wolfram aus der demokratischen Republik Kongo oder angrenzender Länder.