

Ölschaugläser

22860.0150



Produktbeschreibung

Ölschaugläser können zur Füllstandskontrolle bei Behältern ohne Überdruck eingesetzt werden.

Werkstoff

Dichtring

- NBR, öl- und benzinfest

Reflektor

- Kunststoff, weiß

Ringmutter

- Aluminium Al

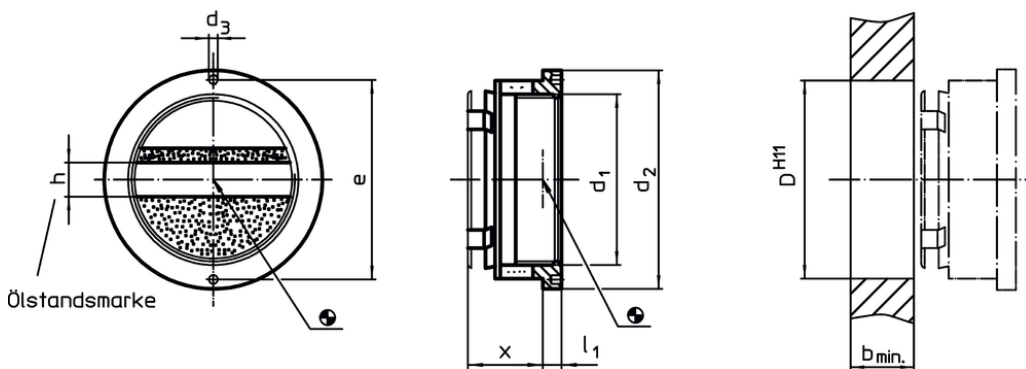
Schauglas

- Plexiglas PMMA, glasklar

Montage

Ohne Gewinde in Bohrung \varnothing H11 montierbar. Abdichtung erfolgt durch Anziehen der Ringmutter.

Maßzeichnung



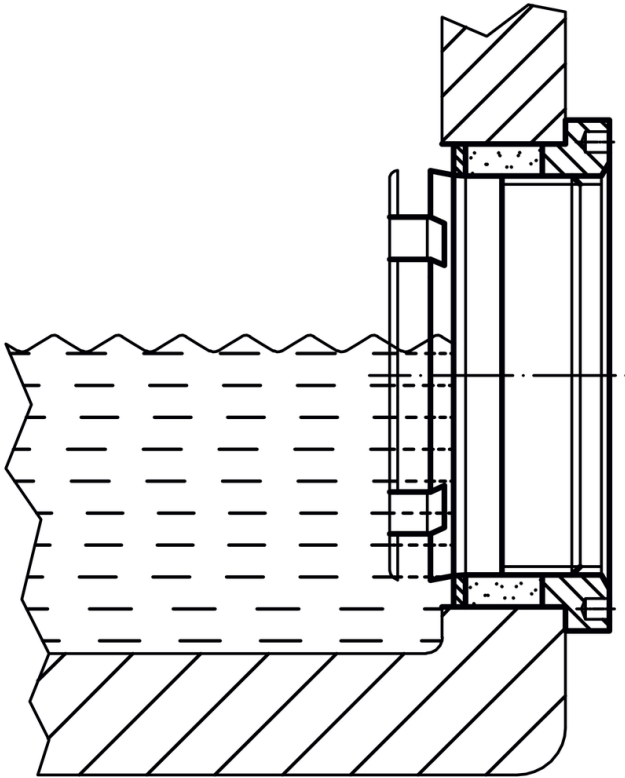
Bestellinformationen

Größe (Schauöffnung) d_1	Abmessungen							Aufnahme- bohrung D H11 [mm]	Temperatur		Gewicht [g]	Art.-Nr.
	d_2	d_3	x ~	l_1	b min.	h	e		min.	max.		
[mm]												
mit Ölstandsmarke												
50	64	3	22	5,5	14	10	58,5	58	-20	70	85	22860.0150

Zubehör

Größe (Schauöffnung) d_1	Abmessungen			Gewicht [g]	Art.-Nr.
	d h9	e			
[mm]					
Montagewerkzeug					
	50	2,8	58,5	49	22860.0850

Anwendungsbeispiel



Compliance

RoHS-konform

Konform gemäß Richtlinie 2011/65/EU und Richtlinie 2015/863.

Enthält keine SVHC-Stoffe

Keine SVHC Substanzen mit mehr als 0,1% w/w enthalten – SVHC Liste Stand 14.06.2023.

Enthält keine Proposition 65 Stoffe

Keine Stoffe der Proposition 65 enthalten.
<https://www.P65Warnings.ca.gov/>

Frei von Konfliktmineralien

Dieses Produkt enthält keine als "Konfliktmineralien" bezeichneten Stoffe wie Tantal, Zinn, Gold oder Wolfram aus der demokratischen Republik Kongo oder angrenzender Länder.