

N 70, EINBAU-DAMPFGARER, 60 X 45 CM,  
EDELSTAHL  
C24DR1XN0



#### Zubehör

gelocht, 1 x Dampfbehälter, ungelocht, Größe L, 1 x Schwamm

#### Sonderzubehör

Z1365WX0 Kabelloser Speisethermometer  
Z13CV05S0 Verblendleiste für Sockel  
Z13CV06S0 Dekorleiste

Kompakt-Dampfbackofen - Dämpfen hält Ihre Lieblingsgerichte voller Geschmack und Nährstoffe. Home Connect - Steuern Sie Ihren Kompakt-Dampfbackofen über die App.

- ✓ 3.7" Full Touch TFT-Display: benutzerfreundliche Navigation für eine einfache und schnelle Bedienung.
- ✓ Dampfgaren – für den köstlichen Geschmack Deiner Lieblingsgerichte.
- ✓ Soft Close und Soft Opening – Türschließhilfe mit der die Backofentür leise und sanft schließt und öffnet
- ✓ Favourite: speichern und verwalten Sie die Einstellungen Ihrer Wahl direkt in der App.
- ✓ Automatikprogramme: einfaches Kochen mit vorgewählten Programmen für eine Vielzahl von Gerichten.

#### Ausstattung

##### Technische Daten

Steckerart: .....Schuko-/Gardy.m.Erdung  
Frequenz: .....50; 60 Hz  
Spannung: ..... 220-240 V  
Absicherung: ..... 10 A  
Anschlusswert: ..... 1750 W  
EAN-Nummer: ..... 4242004270034  
Länge Anschlusskabel: ..... 150.0 cm  
Nettogewicht: ..... 21.0 kg  
Material der Tür: .....Glas  
Material der Blende: ..... Glas  
Abmessungen des verpackten Gerätes: ..... 530 x 655 x 685 mm  
Abmessungen des Gerätes: ..... 455 x 596 x 548 mm  
Min. Nischenmaße für Installation (H x B x T): 450-455 x 560-568 x 550 mm  
Bauform: ..... Einbau  
Integriertes Zubehör: ..... 1 x Dampfbehälter, gelocht, Größe L, 1 x Dampfbehälter, ungelocht, Größe L, 1 x Schwamm



N 70, EINBAU-DAMPFGARER, 60 X 45 CM,  
EDELSTAHL  
C24DR1XNO

## Ausstattung

### Backofentyp und Heizart

- Kompaktdampfgarer mit 4 Beheizungsarten: Dampfgarstufe, Regenerieren, Gären mit Dampf, Auftauen
- Temperaturregelung von 30 °C - 100 °C
- Garraumvolumen: 38 l

### Zubehörträger / Auszugssystem:

- Einschubebenen: 3

### Design

- TFT-Farb- und Grafikdisplay mit Full Touch Control Steuerung
- Garraum: Edelstahl

### Reinigung

- Vollglas-Innentür

### Komfort

- Backofenassistent mit Sprachsteuerung (über Amazon Alexa)
- 3,7" Full Touch TFT Display
- Elektronik-Uhr
- Optische Aufheizkontrolle
- elektronische Einstellempfehlung Ist-Temperaturkontrolle
- Klapptür, Backofentür mit Soft Close, Soft Open
- Soft Open
- Automatikprogramme: Mit den Automatikprogrammen gelingt die Zubereitung immer. Einfach Gericht auswählen und Gewicht einstellen.
- Backofenbeleuchtung abschaltbar, LED-Innenbeleuchtung
- Leeranzeige Wassertank
- Interne Dampferzeugung
- Kühlgebläse
- Home Connect

### Zubehör

- 1 x Dampfbehälter, gelocht, Größe L, 1 x Dampfbehälter, ungelocht, Größe L, 1 x Schwamm

### Umwelt und Sicherheit

- Sehr geringe Fenstertemperatur
- Individuell einstellbare Kindersicherung
- Automatische Sicherheitsabschaltung Starttaste Türkontaktschalter

### Technische Info

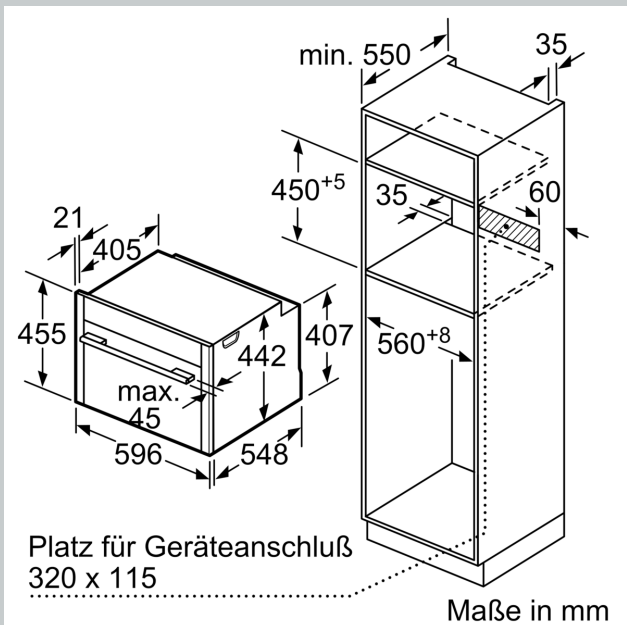
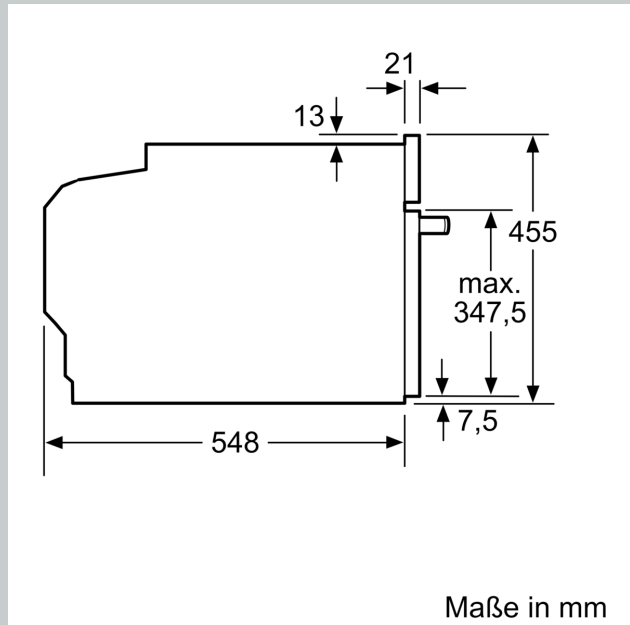
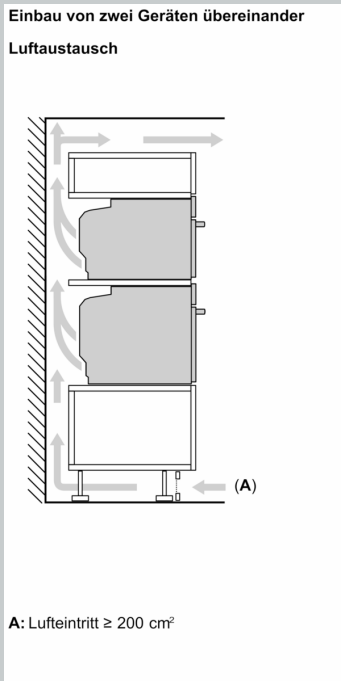
- Länge des Anschlusskabels: 150 cm
- Nennspannung: 220 - 240 V
- Gesamtanschlusswert Elektro: 1.75 kW

### Maße

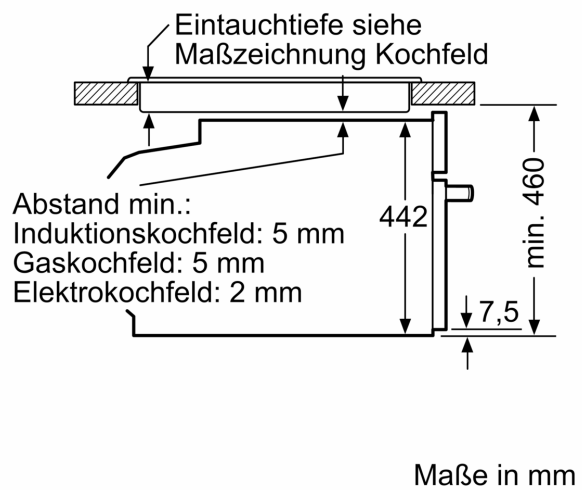
- Gerätemaße (HxBxT): 455 x 596 x 548mm
- Nischenmaße (HxBxT): 455 mm x 560 mm x 550 mm
- „Maße und Einbauhinweise zu diesem Gerät gemäß technischer Zeichnung beachten“

N 70, EINBAU-DAMPFGARER, 60 X 45 CM,  
EDELSTAHL  
C24DR1XN0

Maßzeichnungen



Einbau mit einem Kochfeld.



## Maßzeichnungen

Wird das Kompaktgerät unter einem Kochfeld eingebaut, muss folgende Arbeitsplattenstärke (ggf. inkl. Unterkonstruktion) beachtet werden.

Kochfeld-Typ	min. Arbeitsplattenstärke	
	aufgesetzt	flächenbündig
Induktionskochfeld	42 mm	43 mm
Vollflächen-Induktionskochfeld	52 mm	53 mm
Gaskochfeld	32 mm	43 mm
Elektrokochfeld	32 mm	35 mm