

**AXOR Starck Organic**  
**Einhebel-Brausemischer Unterputz**

Oberfläche: **Polished Gold Optic** Artikelnummer: **12605990**



**Merkmale**

- 1 Verbraucher
- maximale Durchflussmenge bei 3 bar: 29,3 l/min
- Keramikmischsystem
- Temperaturbegrenzung einstellbar
- mit Schalldämpfer
- für Durchlauferhitzer geeignet
- Geräuschgruppe: I
- Durchflussklasse: B
- min. Betriebsdruck: 1 bar
- max. Betriebsdruck: 10 bar
- Anschlussart: Grundkörper
- DVGW NW-6506CQ0125
- PA-IX 9710/IB

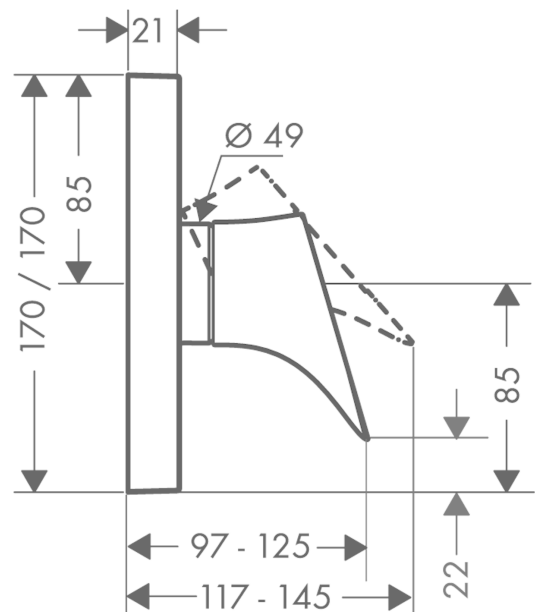
**Zertifikate / Nachhaltigkeit**



**Produktabbildung**



**Maßzeichnung**



**AXOR Starck Organic**  
**Einhebel-Brausemischer Unterputz**  
Oberfläche: **Polished Gold Optic** Artikelnummer: **12605990**



## Durchflussdiagramm

