

Klemmhebel mit Schutzkappe mit Innengewinde, Stahlteile aus Edelstahl, strukturmatt

Artikelbeschreibung/Produktabbildungen



Ausrasten
durch Anheben



Beschreibung

Werkstoff:

Griffhebel aus Zinkdruckguss nach DIN EN 12844.

Stahlteile Edelstahl 1.4305.

Schutzkappe aus Edelstahl 1.4305.

Ausführung:

Griffhebel kunststoffbeschichtet.

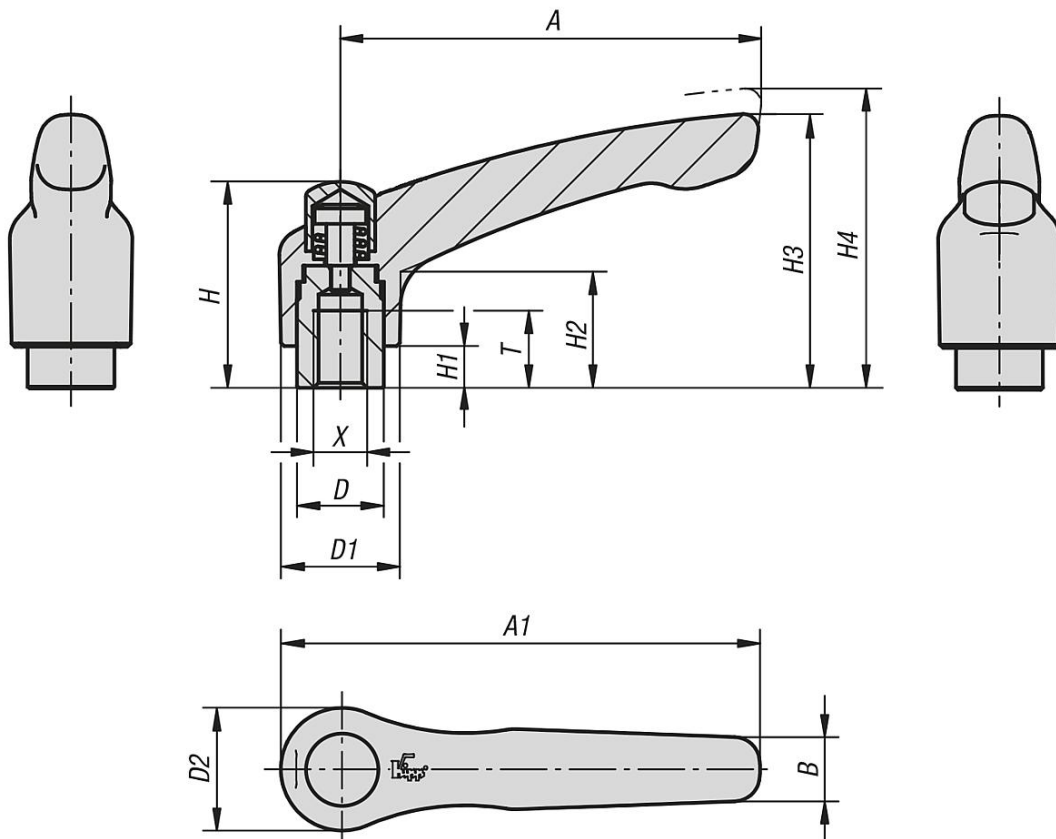
Stahlteile blank.

Auf Anfrage:

Weitere Innengewinde, Farben sowie Sonderausführungen.

Maß "H1" auf Wunsch in anderen Längen gegen Aufpreis lieferbar.

Zeichnungen



Klemmhebel mit Schutzkappe mit Innengewinde, Stahlteile aus Edelstahl, strukturmatt

Artikelübersicht

Bestellnummer	Farbe Grundkörper	Oberfläche Grundkörper	Größe	X	T	D	D1	D2	H	H1	H2	H3	H4	A	A1	B	Zähnezahl
K0123.9206181	schwarz RAL 9005	strukturmatt	2	M6	12	13,5	18,5	19	32	6,5	17,5	42,5	45,5	65	74,5	9,5	20
K0123.9206182	reinorange RAL 2004	strukturmatt	2	M6	12	13,5	18,5	19	32	6,5	17,5	42,5	45,5	65	74,5	9,5	20
K0123.9206183	rapsgelb RAL 1021	strukturmatt	2	M6	12	13,5	18,5	19	32	6,5	17,5	42,5	45,5	65	74,5	9,5	20
K0123.9206184	verkehrsrot RAL 3020	strukturmatt	2	M6	12	13,5	18,5	19	32	6,5	17,5	42,5	45,5	65	74,5	9,5	20
K0123.9206185	signalgrün RAL 6032	strukturmatt	2	M6	12	13,5	18,5	19	32	6,5	17,5	42,5	45,5	65	74,5	9,5	20
K0123.9206186	verkehrsblau RAL 5017	strukturmatt	2	M6	12	13,5	18,5	19	32	6,5	17,5	42,5	45,5	65	74,5	9,5	20
K0123.9206187	lichtgrau RAL 7035	strukturmatt	2	M6	12	13,5	18,5	19	32	6,5	17,5	42,5	45,5	65	74,5	9,5	20
K0123.9206188	fenstergrau RAL 7040	strukturmatt	2	M6	12	13,5	18,5	19	32	6,5	17,5	42,5	45,5	65	74,5	9,5	20
K0123.9208181	schwarz RAL 9005	strukturmatt	2	M8	12	13,5	18,5	19	32	6,5	17,5	42,5	45,5	65	74,5	9,5	20
K0123.9208182	reinorange RAL 2004	strukturmatt	2	M8	12	13,5	18,5	19	32	6,5	17,5	42,5	45,5	65	74,5	9,5	20
K0123.9208183	rapsgelb RAL 1021	strukturmatt	2	M8	12	13,5	18,5	19	32	6,5	17,5	42,5	45,5	65	74,5	9,5	20
K0123.9208184	verkehrsrot RAL 3020	strukturmatt	2	M8	12	13,5	18,5	19	32	6,5	17,5	42,5	45,5	65	74,5	9,5	20
K0123.9208185	signalgrün RAL 6032	strukturmatt	2	M8	12	13,5	18,5	19	32	6,5	17,5	42,5	45,5	65	74,5	9,5	20
K0123.9208186	verkehrsblau RAL 5017	strukturmatt	2	M8	12	13,5	18,5	19	32	6,5	17,5	42,5	45,5	65	74,5	9,5	20
K0123.9208187	lichtgrau RAL 7035	strukturmatt	2	M8	12	13,5	18,5	19	32	6,5	17,5	42,5	45,5	65	74,5	9,5	20
K0123.9208188	fenstergrau RAL 7040	strukturmatt	2	M8	12	13,5	18,5	19	32	6,5	17,5	42,5	45,5	65	74,5	9,5	20
K0123.9308181	schwarz RAL 9005	strukturmatt	3	M8	14	16	21	22	41,5	10	24	54,5	58,5	80	91	11	22
K0123.9308182	reinorange RAL 2004	strukturmatt	3	M8	14	16	21	22	41,5	10	24	54,5	58,5	80	91	11	22
K0123.9308183	rapsgelb RAL 1021	strukturmatt	3	M8	14	16	21	22	41,5	10	24	54,5	58,5	80	91	11	22
K0123.9308184	verkehrsrot RAL 3020	strukturmatt	3	M8	14	16	21	22	41,5	10	24	54,5	58,5	80	91	11	22
K0123.9308185	signalgrün RAL 6032	strukturmatt	3	M8	14	16	21	22	41,5	10	24	54,5	58,5	80	91	11	22
K0123.9308186	verkehrsblau RAL 5017	strukturmatt	3	M8	14	16	21	22	41,5	10	24	54,5	58,5	80	91	11	22
K0123.9308187	lichtgrau RAL 7035	strukturmatt	3	M8	14	16	21	22	41,5	10	24	54,5	58,5	80	91	11	22
K0123.9308188	fenstergrau RAL 7040	strukturmatt	3	M8	14	16	21	22	41,5	10	24	54,5	58,5	80	91	11	22
K0123.9310181	schwarz RAL 9005	strukturmatt	3	M10	14	16	21	22	41,5	10	24	54,5	58,5	80	91	11	22
K0123.9310182	reinorange RAL 2004	strukturmatt	3	M10	14	16	21	22	41,5	10	24	54,5	58,5	80	91	11	22
K0123.9310183	rapsgelb RAL 1021	strukturmatt	3	M10	14	16	21	22	41,5	10	24	54,5	58,5	80	91	11	22
K0123.9310184	verkehrsrot RAL 3020	strukturmatt	3	M10	14	16	21	22	41,5	10	24	54,5	58,5	80	91	11	22
K0123.9310185	signalgrün RAL 6032	strukturmatt	3	M10	14	16	21	22	41,5	10	24	54,5	58,5	80	91	11	22
K0123.9310186	verkehrsblau RAL 5017	strukturmatt	3	M10	14	16	21	22	41,5	10	24	54,5	58,5	80	91	11	22
K0123.9310187	lichtgrau RAL 7035	strukturmatt	3	M10	14	16	21	22	41,5	10	24	54,5	58,5	80	91	11	22
K0123.9310188	fenstergrau RAL 7040	strukturmatt	3	M10	14	16	21	22	41,5	10	24	54,5	58,5	80	91	11	22