

Profilgriffe

Artikelbeschreibung/Produktabbildungen



Beschreibung

Werkstoff:

Profilaluminium EN AW-6060.
Endkappen Thermoplast schwarz.

Ausführung:

Profilaluminium mattglänzend eloxiert.

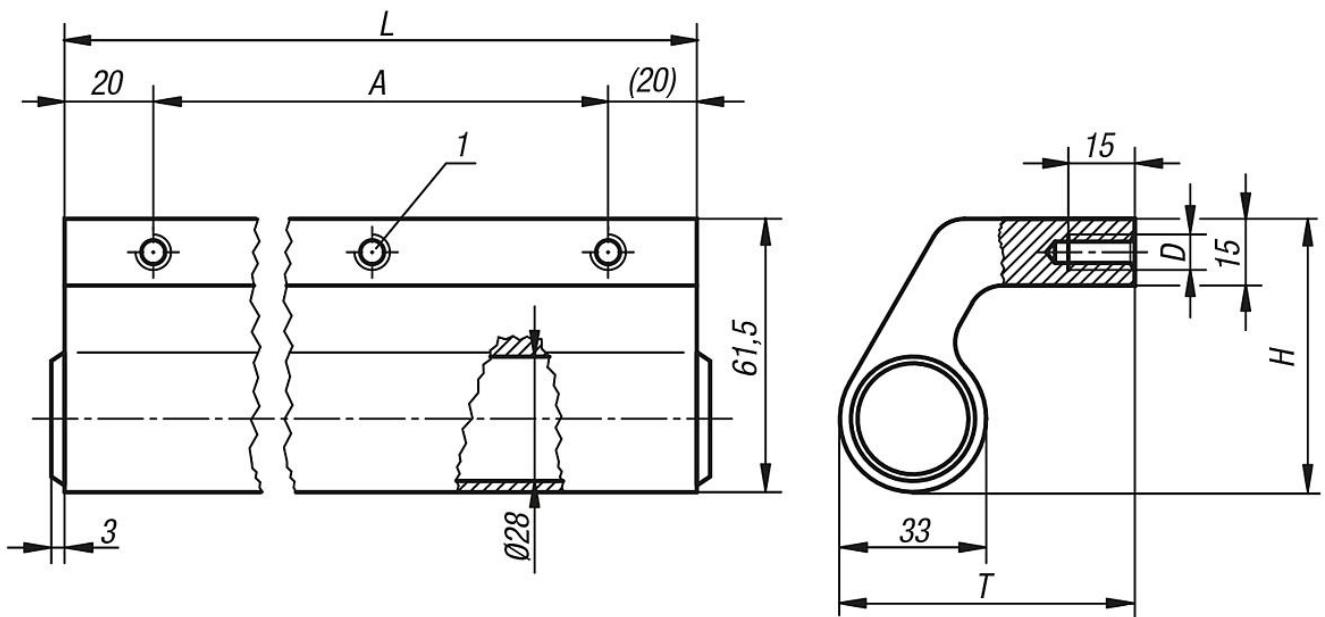
Hinweis:

Profilgriffe werden unter anderem für Schiebetüren sowie an technischen Anlagen verwendet. Außerdem ist dieser Griff auch als Kantenschutz geeignet.

Zeichnungshinweis:

1) mittlere Gewindebohrung nur bei $L \geq 400$ mm

Zeichnungen



Artikelübersicht

Profilgriffe

| Bestellnummer | Farbe Grundkörper | A | D | H | L | T | Tragkraft N |
|---------------|-------------------|-----|----|------|-----|------|-------------|
| K0130.1501 | natur eloxiert | 110 | M8 | 61,5 | 150 | 66,5 | 1000 |
| K0130.2001 | natur eloxiert | 160 | M8 | 61,5 | 200 | 66,5 | 1000 |
| K0130.2501 | natur eloxiert | 210 | M8 | 61,5 | 250 | 66,5 | 1000 |
| K0130.3001 | natur eloxiert | 260 | M8 | 61,5 | 300 | 66,5 | 1000 |
| K0130.3501 | natur eloxiert | 310 | M8 | 61,5 | 350 | 66,5 | 1000 |
| K0130.4001 | natur eloxiert | 360 | M8 | 61,5 | 400 | 66,5 | 1000 |
| K0130.1502 | schwarz eloxiert | 110 | M8 | 61,5 | 150 | 66,5 | 1000 |
| K0130.2002 | schwarz eloxiert | 160 | M8 | 61,5 | 200 | 66,5 | 1000 |
| K0130.2502 | schwarz eloxiert | 210 | M8 | 61,5 | 250 | 66,5 | 1000 |
| K0130.3002 | schwarz eloxiert | 260 | M8 | 61,5 | 300 | 66,5 | 1000 |
| K0130.3502 | schwarz eloxiert | 310 | M8 | 61,5 | 350 | 66,5 | 1000 |

Artikelübersicht

| Bestellnummer | Farbe Grundkörper | A | D | H | L | T | Tragkraft N |
|-------------------|----------------------|-----|----|------|-----|------|----------------|
| K0130.4002 | schwarz eloxiert | 360 | M8 | 61,5 | 400 | 66,5 | 1000 |
| K0130.5002 | schwarz eloxiert | 460 | M8 | 61,5 | 500 | 66,5 | 1000 |
| K0130.6002 | schwarz eloxiert | 560 | M8 | 61,5 | 600 | 66,5 | 1000 |