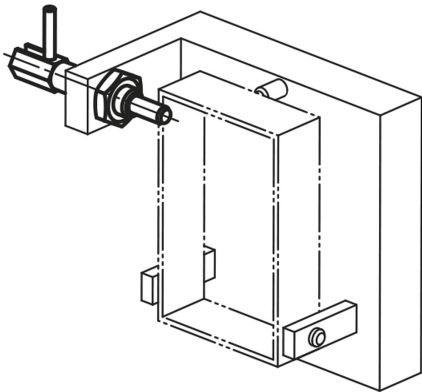


## Arretierbolzen

### Artikelbeschreibung/Produktabbildungen



### Beschreibung

#### Werkstoff:

Stahl Festigkeitsklasse 5.8.

#### Ausführung:

blau passiviert.

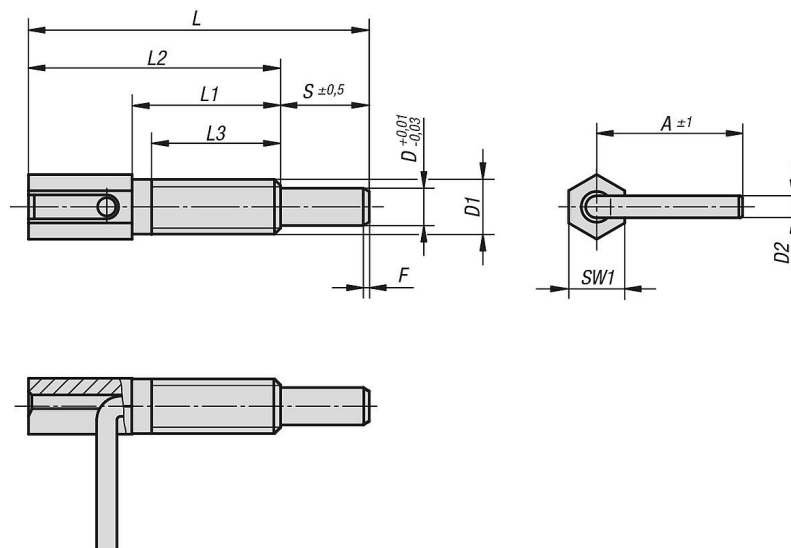
#### Hinweis:

Arretierbolzen werden dort eingesetzt, wo eine Veränderung der Arretierstellung durch Querkräfte verhindert werden soll. Erst nach handbetätigter Ausrückung des Bolzens kann in eine andere Arretierstellung gefahren werden.

#### Auf Anfrage:

Sonderausführungen.

### Zeichnungen



### Artikelübersicht

#### Arretierbolzen

Bestellnummer	A	D	D1	D2	L	L1	L2	L3	Hub S	SW1	F x 30°	Federkraft Anfang F1 ca. N	Federkraft Ende F2 ca. N	Anziehdreh- moment max. Nm
K0340.1104	16	4	M6	2,3	41,5	20	32	17	9,5	6	0,7	3	10	1,6
K0340.1905	19	5	M8	3	54	27	42	24	12	8	0,9	3,5	13,5	4,5
K0340.1206	23,5	6	M10	3,5	65	33,5	51	30	14	10	1,1	4	16	10

## Arretierbolzen

### Artikelübersicht

Bestellnummer	A	D	D1	D2	L	L1	L2	L3	Hub S	SW1	F x 30°	Federkraft Anfang F1 ca. N	Federkraft Ende F2 ca. N	Anziehdreh- moment max. Nm
<b>K0340.1308</b>	31	8	M12	4,7	73	31,8	54	28	19	12	1,3	4	22	13
<b>K0340.1410</b>	33	10	M16	4,7	102,5	50,5	77,5	44,5	25	16	1,6	4	23	42