

Flügelgriffe mit Innengewinde

Artikelbeschreibung/Produktabbildungen



Beschreibung

Werkstoff:

Griff: Polyamid glaskugerverstärkt.

Buchse: Messing oder Stahl.

Ausführung:

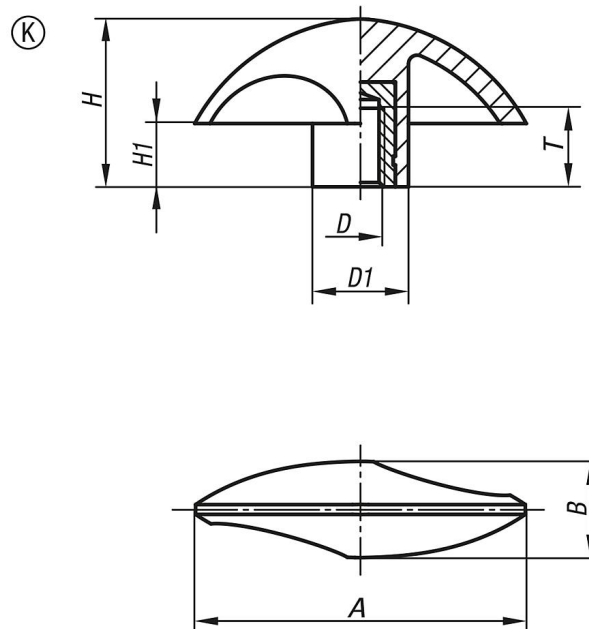
Stahl verzinkt.

Hinweis:

Temperaturbeständigkeit von -50 °C bis 130 °C.

Beständig gegen gewöhnliche Chemikalien und Öl.

Zeichnungen



Artikelübersicht

Bestellnummer	Form	A	B	D	D1	H	H1	T
K0783.15006	K	51	15	M6	15	25,5	9,5	14
K0783.16008	K	61,5	18	M8	18	31	11,5	14
K0783.17510	K	76	22	M10	22	38,5	14,5	14