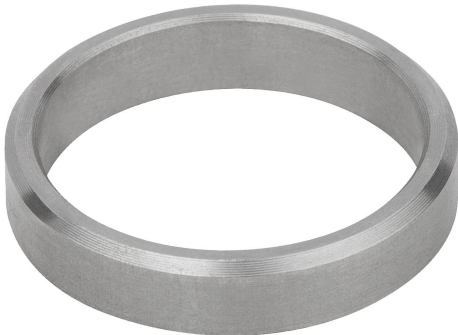


Distanzringe Edelstahl für Druckspannverschlüsse

Artikelbeschreibung/Produktabbildungen



Beschreibung

Produktbeschreibung:

In Kombination mit Druckspannverschlüssen kann man die Plattenstärke für die Druckspannverschlüsse variieren von 3 bis 10 mm. Siehe Montagezeichnung.

Werkstoff:

Edelstahl.

Ausführung:

blank.

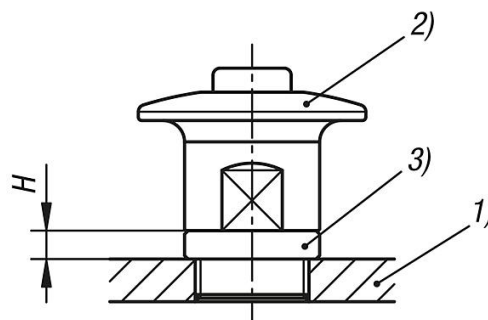
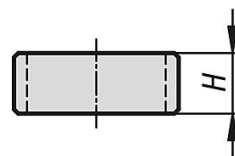
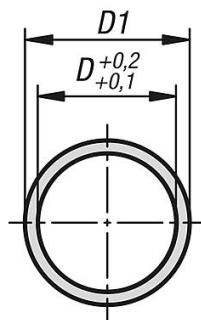
Zubehör:

Druckspannverschlüsse K1562.

Zeichnungshinweis:

- 1) Platte
- 2) Druckspannverschluss
- 3) Distanzring

Zeichnungen



Distanzringe Edelstahl für Druckspannverschlüsse

Artikelübersicht

Distanzringe Edelstahl für Druckspannverschlüsse

Bestellnummer	D	D1	H
K1563.14	16	19	4
K1563.15	16	19	5
K1563.16	16	19	6
K1563.17	16	19	7