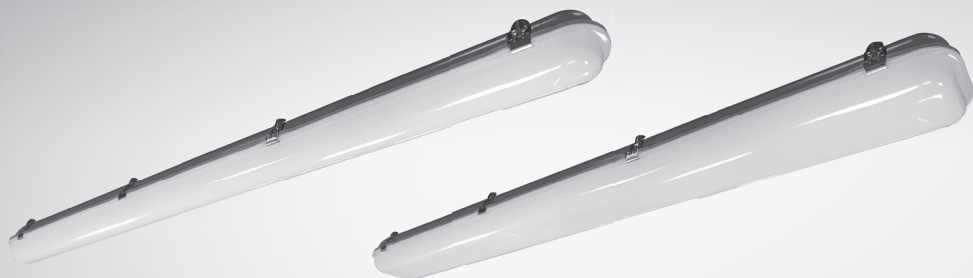


PROLUMIA®

PRO-AQUA II + PRO-AQUA II HIGH POWER



OPERATING INSTRUCTION

GEBRUIKSAANWIJZING
MANUEL D'UTILISATION
INSTALAČNÍ NÁVOD
GEBRAUCHSANLEITUNG

40281001	Pro-Aqua II, 664mm, 9.2W
40281101	Pro-Aqua II, 1274mm, 17.5W
40281201	Pro-Aqua II, 1574mm, 30W
40281301	Pro-Aqua II, 664mm, HO, 17.5W
40281401	Pro-Aqua II, 1274mm, HO, 35W
40281501	Pro-Aqua II, 1574mm, HO, 56W

CE ⊕ IP65 LED

ATTENTIE

Lees de volgende instructies zorgvuldig door om ervoor te zorgen dat de montagewerkzaamheden op de juiste manier worden uitgevoerd. Bewaar deze instructies goed voor eventueel toekomstig gebruik.

OPGELET

1. Het product dient te worden geïnstalleerd door gekwalificeerde personen. De installatie dient, voorafgaand aan de montage, spanningsloos te worden gemaakt.
2. De installatiedraad moet minimaal 3x 1,0 - 2,5mm² zijn en worden aangesloten in overeenstemming met de laatste elektriciteitsvoorschriften van IEE of volgens de nationale eisen.
3. Raak het elektronische circuit en de componenten niet aan.
4. Raak de LED's niet aan tijdens installatie of onderhoud.
5. Dit product bevat een lichtbron van energie-efficiëntieklasse D.

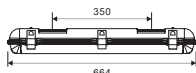
TECHNISCHE DATA

Voedingsspanning: AC 220-240V 50/60Hz

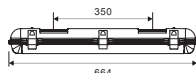
Lichtbron: LED SMD2835

Bedrijfstemperatuur: -25°C - +50°C

Elektrische veiligheidsklasse: Klasse I



Pro-Aqua II - 664mm



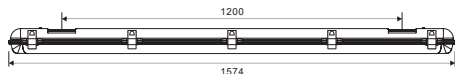
Pro-Aqua II Hoog vermogen - 664mm



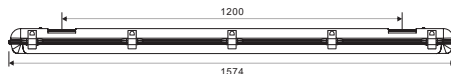
Pro-Aqua II - 1274mm



Pro-Aqua II Hoog vermogen - 1274mm



Pro-Aqua II - 1574mm



Pro-Aqua II Hoog vermogen - 1574mm

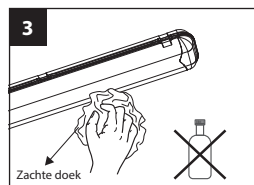
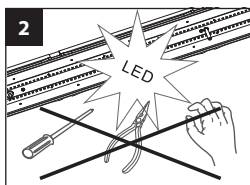
TECHNISCHE INFORMATIE

Artikelnr.	Type LED	Afmetingen (LxBxH) (mm)	Vermogen (W)	Lichtstroom (LM)
40281001 *	SMD2835	664x90x90	9,2	1200
40281101 *	SMD2835	1274x90x90	17,5	2300
40281201 *	SMD2835	1574x90x90	30	3900
40281301 *	SMD2835	664x140x90	17,5	2300
40281401	SMD2835	1274x140x90	35	4600
40281501	SMD2835	1574x140x90	56	7300

*) Niet leverbaar met doorvoerbedrading.

ONDERHOUD

1. Maak het armatuur spanningsloos.
2. Raak de LED's niet aan tijdens onderhoud of schoonmaak.
3. Gebruik geen chemische schoonmaakmiddelen om het armatuur te reinigen.



BESCHERMING VAN HET MILIEU

Defecte elektrische apparaten behoren niet te worden weggegooid bij het huishoudelijk afval. Recycle waar mogelijk. Neem contact op met uw gemeente of uw leverancier voor een deskundig recycling advies.



NL

EN

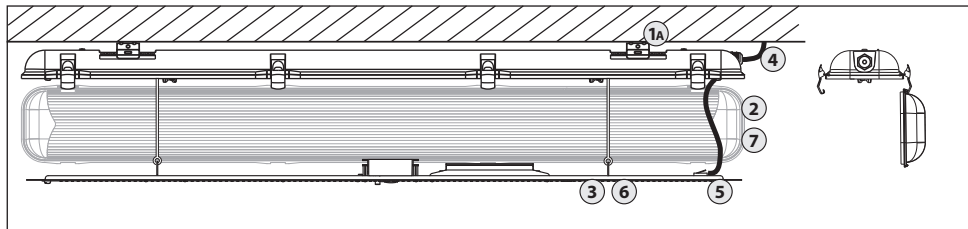
FR

CZ

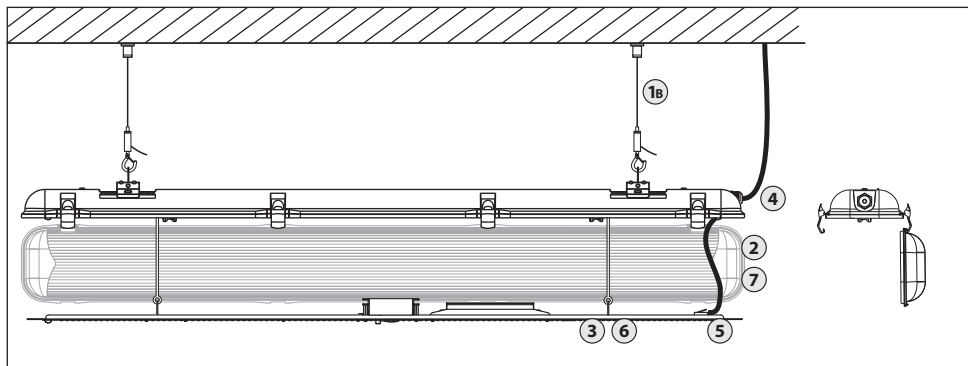
DE


MONTAGE

A - Opbouw montage

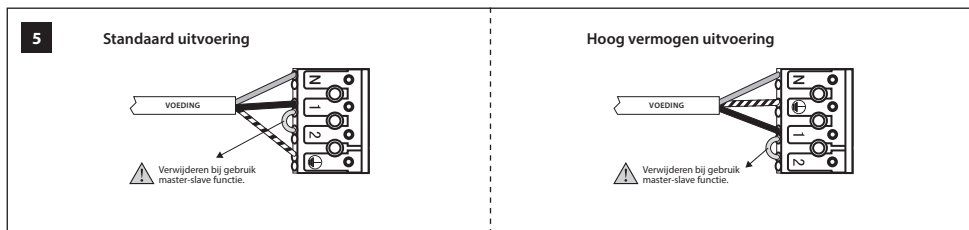
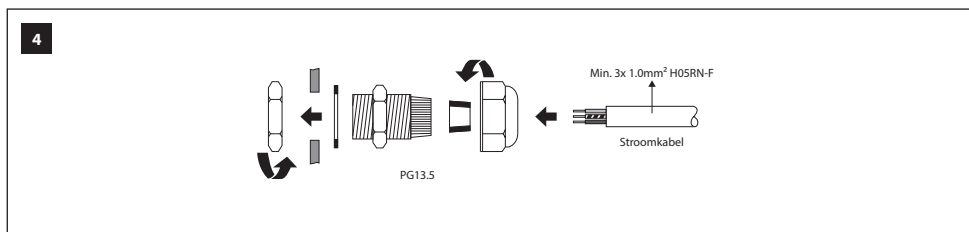
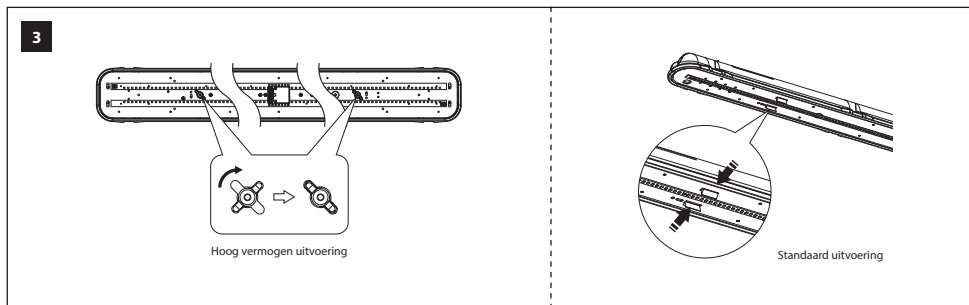
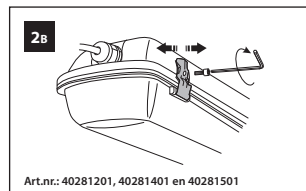
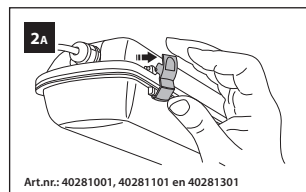
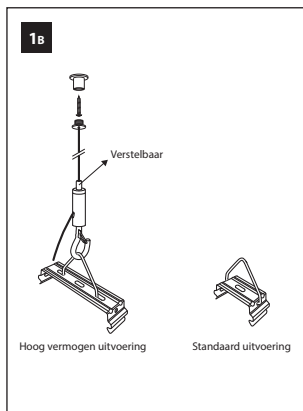
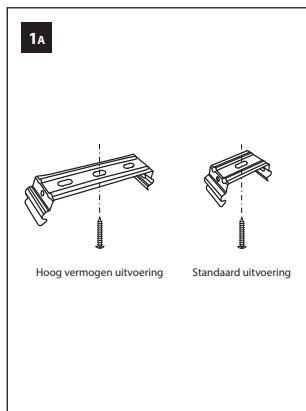


B - Gependelde montage



- 1A. Bevestig de metalen beugels met schroeven en duw het armatuur er in (Afb. 1A).
- 1B. Bevestig de pendels met schroeven. Duw het armatuur in de metalen beugels (Afb. 1B).
2. Open de afscherming (Afb. 2A). **(Draai de schroeven eerst los om de clips los te kunnen maken bij art.nr. 40281201, 40281401 en 40281501 (Afb. 2B)).**
3. Maak de montageplaat los en zorg ervoor dat de LED's niet worden beschadigd (Afb. 3).
4. Bevestig de wartel (PG) stevig, trek de voedingskabel er doorheen en draai de wartel vast (Afb. 4).
5. Sluit het aansluitnoer correct aan op de terminal. **Let op: de aarddraad moet stevig zijn aangesloten** (Afb. 5). 
6. Plaats de montageplaat terug (Afb. 3).
7. Sluit de afscherming (Afb. 2A). **(Zeker de clips door de schroeven vast te draaien bij art.nr. 40281201, 40281401 en 40281501 (Afb. 2B)).**

MONTAGE



NL

EN

FR

CZ

DE

ATTENTION

Please read the following instructions carefully to ensure that mounting operation will be carried out correctly. These instructions should be properly preserved for future reference.

CAUTION

1. The product must be installed by qualified technicians. The power supply must be cut before installation.
2. The installation wiring must be $3 \times 1,0 - 2,5 \text{mm}^2$ at least and wired in accordance with the latest IEE electrical regulations or the national requirements.
3. Do not touch the electronic circuit and its components.
4. Do not touch the LEDs while installing or maintaining.
5. This product contains a light source of energy efficiency class D.

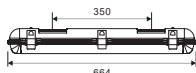
TECHNICAL DATA

Supply voltage: AC 220-240V 50/60Hz

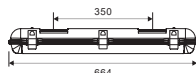
Light source: LED SMD2835

Operating temperature: $-25^{\circ}\text{C} - +50^{\circ}\text{C}$

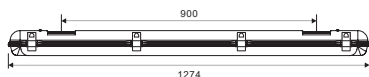
Electrical safety class: Class I



Pro-Aqua II - 664mm



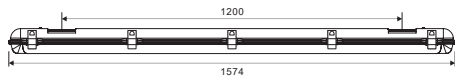
Pro-Aqua II High power - 664mm



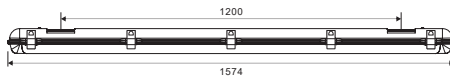
Pro-Aqua II - 1274mm



Pro-Aqua II High power - 1274mm



Pro-Aqua II - 1574mm



Pro-Aqua II High power - 1574mm

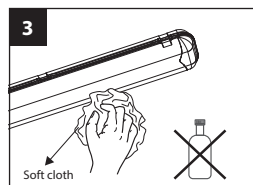
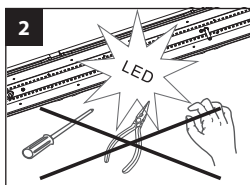
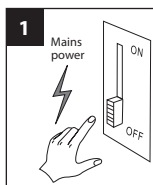
TECHNICAL INFORMATION

Art. no.	LED type	Dimensions (LxWxH) (mm)	Power consumption (W)	Light output (LM)
40281001 *	SMD2835	664x90x90	9.2	1200
40281101 *	SMD2835	1274x90x90	17.5	2300
40281201 *	SMD2835	1574x90x90	30	3900
40281301 *	SMD2835	664x140x90	17.5	2300
40281401	SMD2835	1274x140x90	35	4600
40281501	SMD2835	1574x140x90	56	7300

*) Not available with through wiring.

MAINTENANCE

1. Cut off the mains power first.
2. Don't touch LED while maintaining or cleaning.
3. Don't use chemical reagent to clean fixture.



ENVIRONMENTAL PROTECTION

Waste electrical products should not be disposed of with household waste. Please recycle where facilities exist. Check with your local authority or retailer for recycling advice.



NL

EN

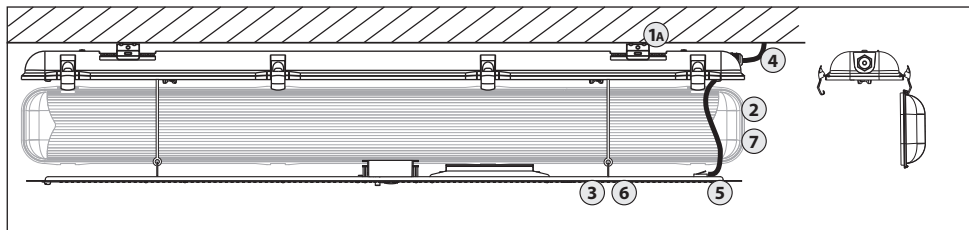
FR

CZ

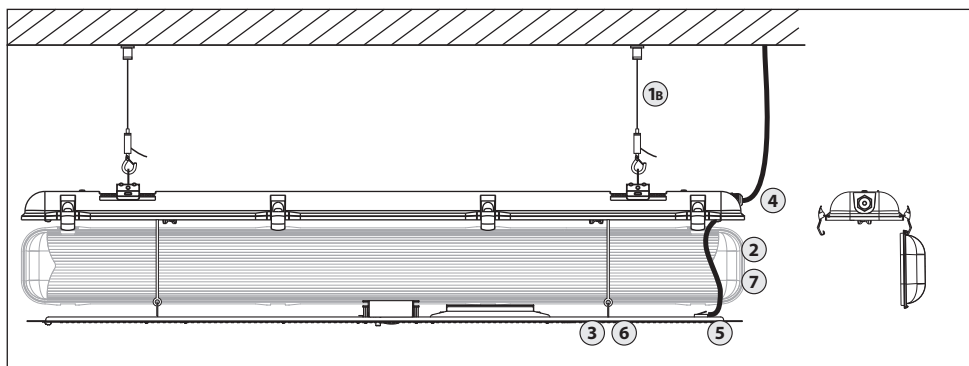
DE


MOUNTING

A - Surface mounting

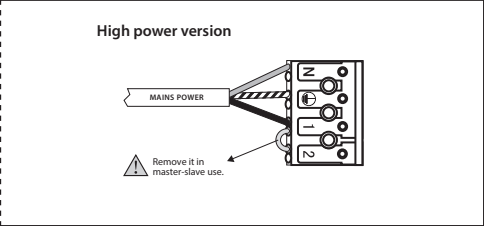
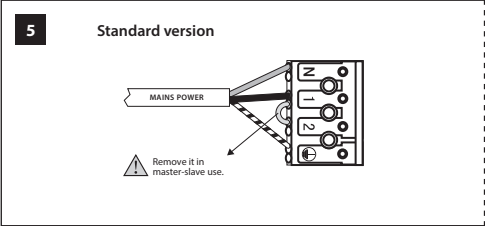
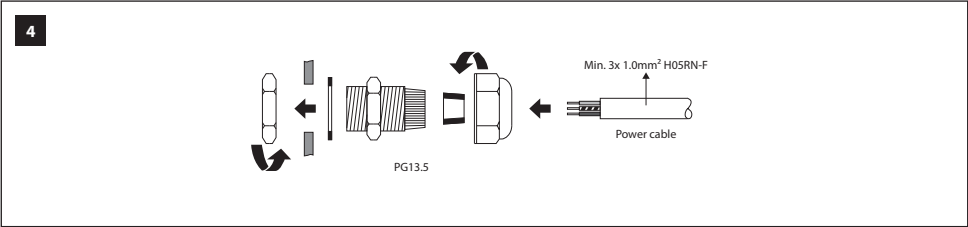
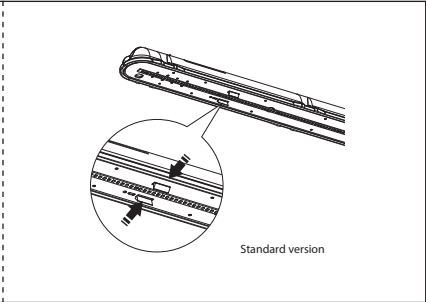
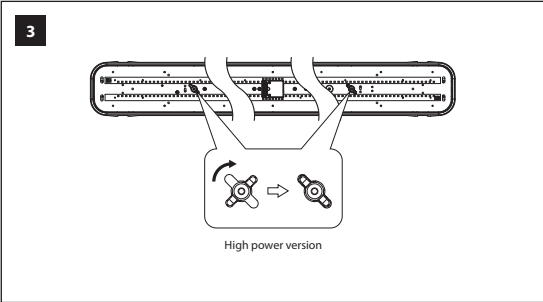
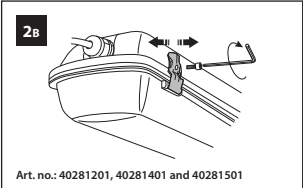
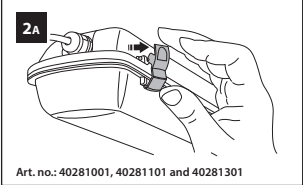
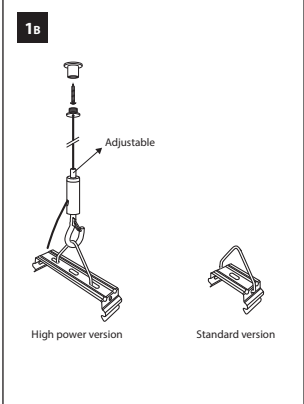
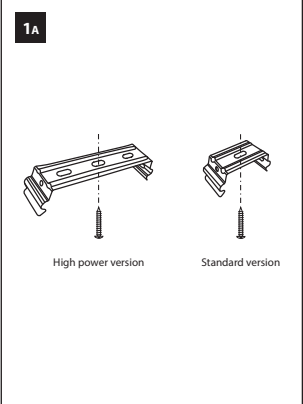


B - Pendant mounting



- 1A. Fix the metal brackets with screws, then push the luminaire into them (Fig. 1A).
- 1B. Fix the pendant brackets with screws. Push the luminaire into the metal brackets (Fig. 1B).
2. Open the diffuser (Fig. 2A). **(Loosen the screws first to be able to release the clips for item no. 40281201, 40281401 and 40281501 (Fig. 2B)).**
3. Open the LED panel, make sure not to damage the LED's (Fig. 3).
4. Fix the cable gland (PG) firmly, pull the power cable through it, and secure tighten the cable gland (Fig. 4).
5. Connect the power cord on the terminal correctly. **Caution: Earth cable must be connected firmly** (Fig. 5). 
6. Secure the LED panel firmly (Fig. 3).
7. Close the diffuser (Fig. 2A). **(Secure the clips by tightening the screws for item no. 40281201, 40281401 and 40281501 (Fig. 2B)).**

MOUNTING



NL
EN
FR
CZ
DE

ATTENTION

Lisez attentivement les instructions suivantes pour vous assurer que les travaux d'installation sont effectués correctement.
Conservez ces instructions en toute sécurité pour une utilisation future possible.

ATTENTION

1. Le produit doit être installé par des personnes qualifiées. L'installation doit être mise hors tension avant l'installation.
2. Le câble d'installation doit être au moins $3 \times 1,0 - 2,5 \text{ mm}^2$ et doit être raccordé conformément aux dernières réglementations électriques de l'IEE ou conformément aux exigences nationales.
3. Ne touchez pas le circuit électronique et ses composants.
4. Ne touchez pas les LED pendant l'installation ou la maintenance.
5. Ce produit contient une source lumineuse de classe d'efficacité énergétique D.

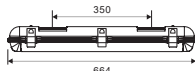
DONNÉES TECHNIQUES

Tension d'alimentation: AC 220-240V 50/60Hz

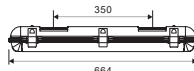
Source de lumière: LED SMD2835

Température de fonctionnement: $-25^{\circ}\text{C} - +50^{\circ}\text{C}$

Classe de sécurité électrique: Classe I



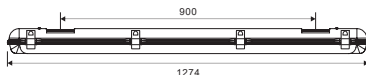
Pro-Aqua II - 664mm



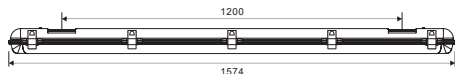
Pro-Aqua II Haute puissance - 664mm



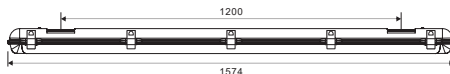
Pro-Aqua II - 1274mm



Pro-Aqua II Haute puissance - 1274mm



Pro-Aqua II - 1574mm



Pro-Aqua II Haute puissance - 1574mm

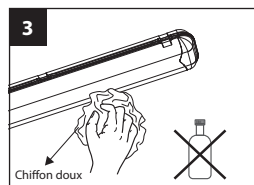
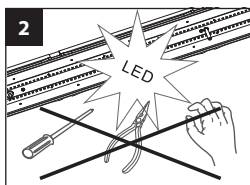
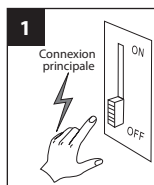
INFORMATIONS TECHNIQUES

Numéro d'article	Type LED	Dimensions (LxWxH) (mm)	Puissance (W)	Flux lumineux (LM)
40281001 *	SMD2835	664x90x90	9,2	1200
40281101 *	SMD2835	1274x90x90	17,5	2300
40281201 *	SMD2835	1574x90x90	30	3900
40281301 *	SMD2835	664x140x90	17,5	2300
40281401	SMD2835	1274x140x90	35	4600
40281501	SMD2835	1574x140x90	56	7300

*) Non disponible avec câblage traversant.

ENTRETIEN

1. Couper la tension du luminaire.
2. Ne touchez pas les LED pendant l'entretien ou le nettoyage.
3. N'utilisez pas de produits de nettoyage chimiques pour nettoyer le luminaire.



PROTECTION DE L'ENVIRONNEMENT

Les appareils électriques défectueux ne doivent pas être jetés avec les ordures ménagères. Recycler si possible. Contactez votre municipalité ou votre fournisseur pour obtenir des conseils spécialisés en matière de recyclage.



NL

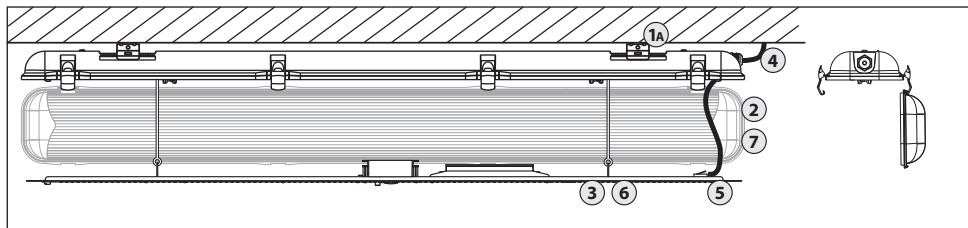
EN

FR

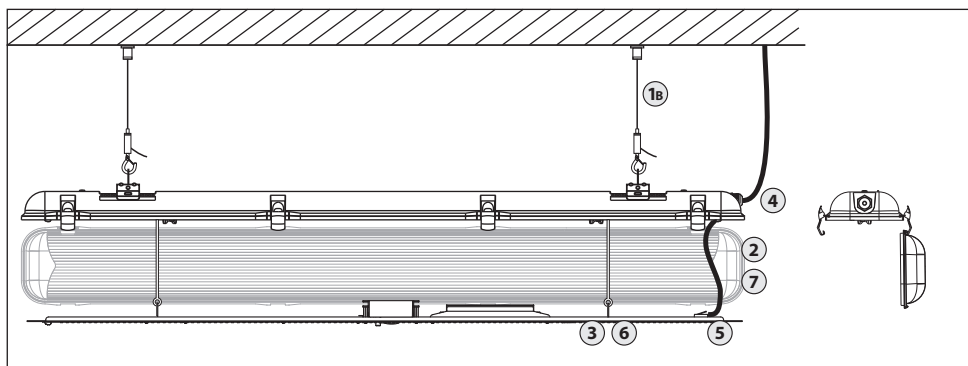
CZ


DE

A - Construction installation

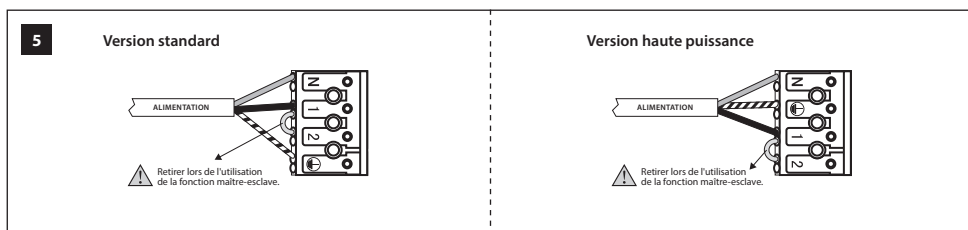
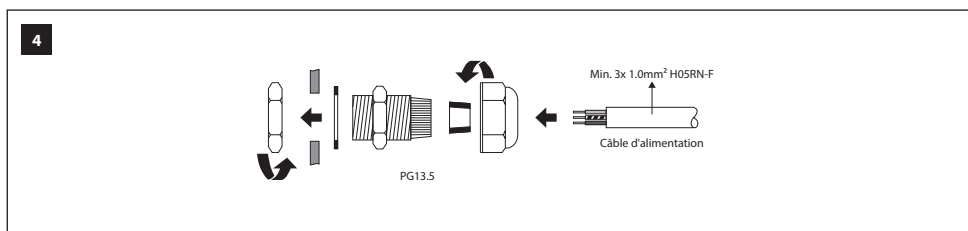
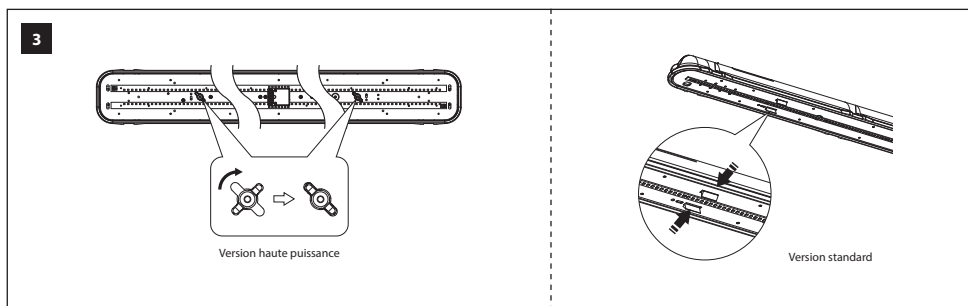
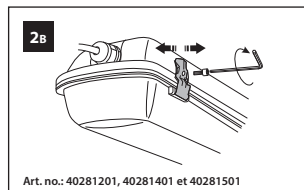
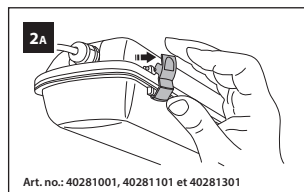
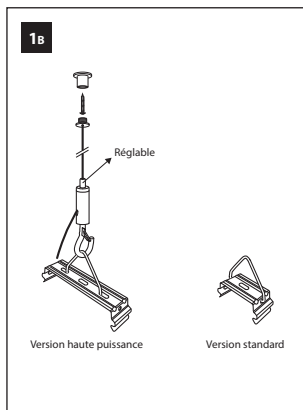
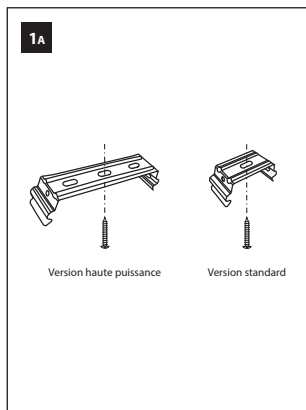


B - Montage suspendu



- 1A. Fixez les supports métalliques avec des vis et poussez le luminaire à l'intérieur (Image 1A).
- 1B. Fixez les pendules avec des vis. Poussez le luminaire dans les supports métalliques (Image 1B).
2. Ouvrez le bouclier (Image 2A). **(Desserrez d'abord les vis pour pouvoir libérer les clips à l'article no. 40281201, 40281401 et 40281501 (Image 2B)).**
3. Desserrez la plaque de montage et assurez-vous que les LED ne sont pas endommagées (Image 3).
4. Attachez le pivot (PG) fermement, faites passer le câble d'alimentation et serrez le pivot (Image 4).
5. Connectez le câble de connexion au terminal correctement. **Remarque: le fil de terre doit être fermement connecté** (Image 5). 
6. Remettez la plaque de montage (Image 3).
7. Fermez le bouclier (Image 2A). **(Fixez les clips en serrant les vis à l'article no. 40281201, 40281401 et 40281501 (Image 2B)).**

INSTALLATION



NL

EN

FR

CZ

DE

UPOZORNĚNÍ

Prosíme, přečtěte si pozorně návod k použití před začátkem instalace. Tento návod k použití si uchovejte pro případnou budoucí potřebu.

UPOZORNĚNÍ

1. Instalace může být provedena pouze kvalifikovaným pracovníkem. Přívod proudu musí být odpojen před začátkem instalace.
2. Průřez vodičů přípojovacího vedení musí být min. $3 \times 1,0 - 2,5 \text{ mm}^2$ a zapojení dle IEE mezinárodních elektrických regulací.
3. Nedotýkejte se elektrického obvodu a jeho komponentů.
4. Nedotýkejte se LED diod během instalace ani při údržbě.
5. Tento výrobek obsahuje světelný zdroj s třídou energetické účinnosti D.

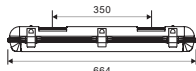
TECHNICKÁ DATA

Napájení: AC 220-240V 50/60Hz

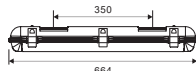
Světelný zdroj: LED SMD2835

Provozní teplota: $-25^{\circ}\text{C} - +50^{\circ}\text{C}$

Třída ochrany: Třída I



Pro-Aqua II - 664mm



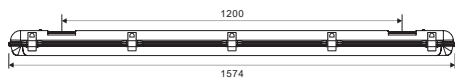
Pro-Aqua II Vysoký výkon - 664mm



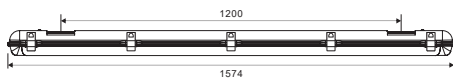
Pro-Aqua II - 1274mm



Pro-Aqua II Vysoký výkon - 1274mm



Pro-Aqua II - 1574mm



Pro-Aqua II Vysoký výkon - 1574mm

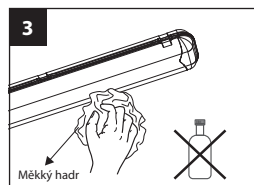
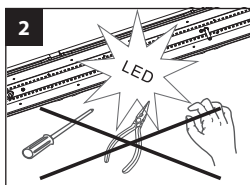
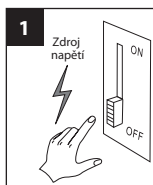
TECHNICKÉ INFORMACE

Obj.č.	Typ LED	Rozměry (LxWxH) (mm)	Příkon (W)	Světelný tok (LM)
40281001 *	SMD2835	664x90x90	9,2	1200
40281101 *	SMD2835	1274x90x90	17,5	2300
40281201 *	SMD2835	1574x90x90	30	3900
40281301 *	SMD2835	664x140x90	17,5	2300
40281401	SMD2835	1274x140x90	35	4600
40281501	SMD2835	1574x140x90	56	7300

*) Není možná instalace s průběžnou kabeláží.

ÚDRŽBA

1. Nejprve vypněte přívod proudu.
2. Nedotýkejte se LED diod při údržbě ani čištění.
3. Nepoužívejte chemické čisticí prostředky.



OCHRANA ŽIVOTNÍHO PROSTŘEDÍ

Vyřazené elektronické přístroje nepatří do smíšeného odpadu. Prosíme recyklujte na místech tomu určených. Případně se poraďte s místním úřadem nebo svým prodejcem.



NL

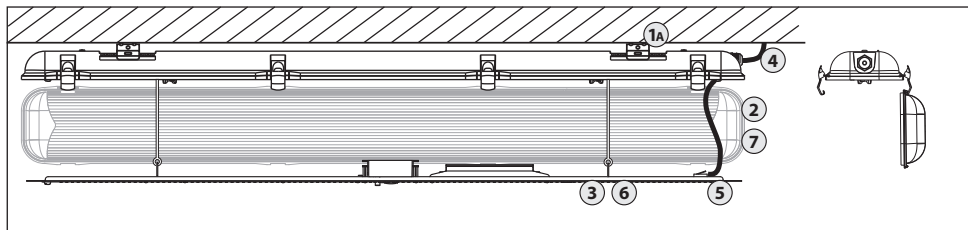
EN

FR

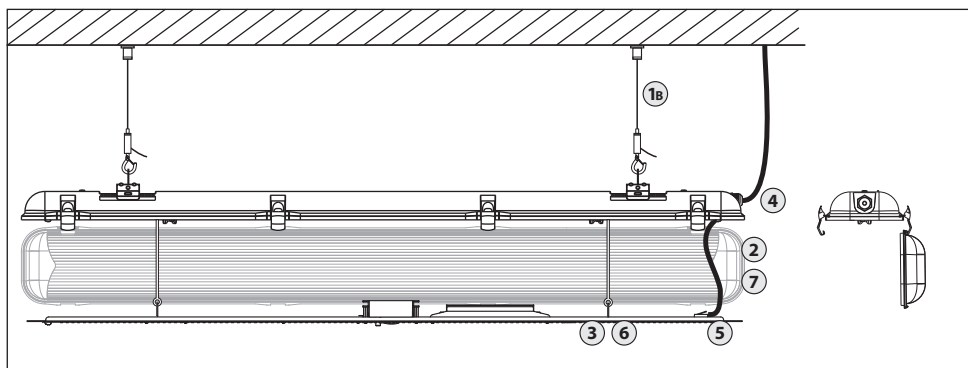
CZ


DE

A - Montáž na povrch

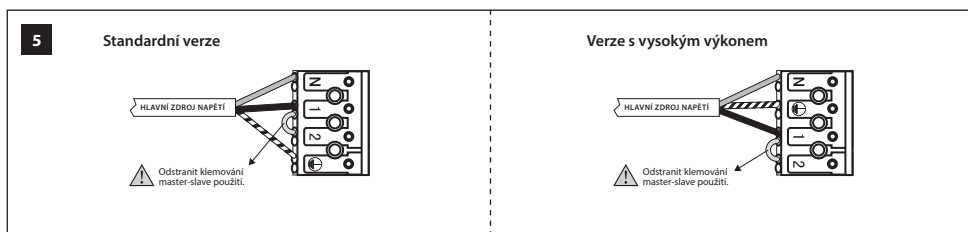
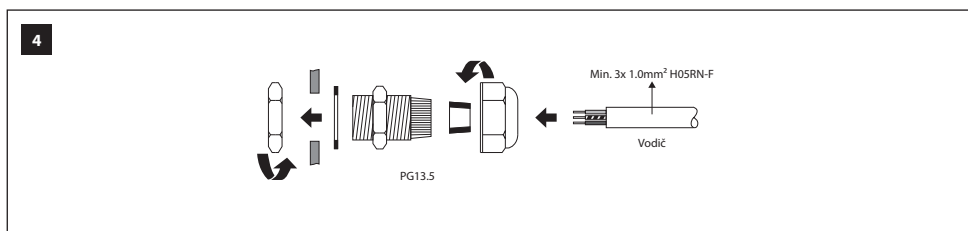
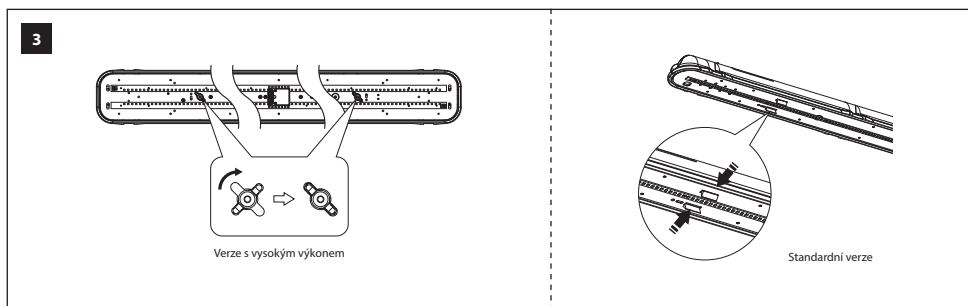
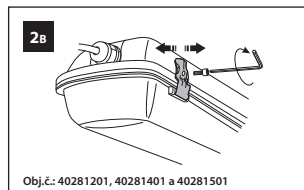
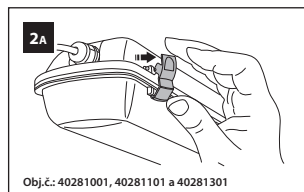
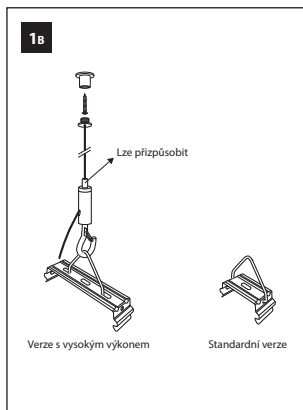
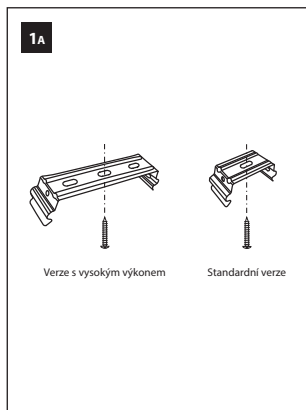


B - Montáž do závěsu



- 1A. Připevněte kovové držáky pomocí šroubů a připevněte do nich svítidlo (Obr. 1A).
- 1B. Připevněte držáky pomocí šroubů. Nasadte svítidlo do držáků (Obr. 1B).
2. Odklopte difuzor (Obr. 2A). **(Nejprve povolte šrouby, aby bylo možné uvolnit spony pro položku č. 40281201, 40281401 a 40281501 (Obr. 2B)).**
3. Opatrně, aby nedošlo k poškození LED diod, otevřete LED panel (Obr. 3).
4. Přišroubujte kabelovou průchodku, protáhněte kabel a řádně dotáhněte průchodku pro zabezpečení kabelu (Obr. 4).
5. Správně připojte vodič ke zdroji. **Pozor: Uzemnění musí být pevně připevněno** (Obr. 5). 
6. Nasadte zpět LED panel a připevněte (Obr. 3).
7. Zavřete difuzor (Obr. 2A). **(Upevněte spony dotažením šroubů pro položku č. 40281201, 40281401 a 40281501 (Obr. 2B)).**

MONTÁŽ



NL

EN

FR

CZ

DE

ACHTUNG

Lesen Sie die folgende Anleitung bitte aufmerksam durch, um eine korrekte Ausführung der Montage zu gewährleisten. Bewahren Sie diese Anleitung zum späteren Nachschlagen gut auf.

HINWEIS

1. Das Produkt muss durch einen qualifizierten Techniker installiert werden. Die Installation muss, vor der Montage, bei abgeschalteter Versorgungsspannung vorgenommen werden.
2. Die Leitung zur Spannungsversorgung muss einen Mindestquerschnitt von $3 \times 1,0 - 2,5 \text{mm}^2$ aufweisen und entsprechend den neuen IEE-Vorschriften oder den nationalen Vorschriften angeschlossen sein.
3. Elektrische Schaltung und zugehörige Teile nicht berühren.
4. LEDs bei Installation und Wartung nicht berühren.
5. Dieses Produkt enthält eine Lichtquelle der Energieeffizienzklasse D.

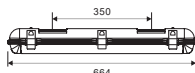
TECHNISCHE DATEN

Betriebsspannung: AC 220-240V 50/60Hz

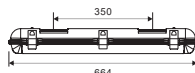
Lichtquelle: LED SMD2835

Betriebstemperatur: $-25^\circ\text{C} - +50^\circ\text{C}$

Schutzklasse: Klasse I



Pro-Aqua II - 664mm



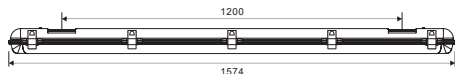
Pro-Aqua II Hohe Leistung - 664mm



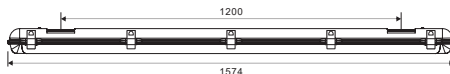
Pro-Aqua II - 1274mm



Pro-Aqua II Hohe Leistung - 1274mm



Pro-Aqua II - 1574mm



Pro-Aqua II Hohe Leistung - 1574mm

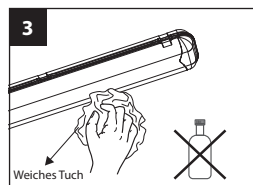
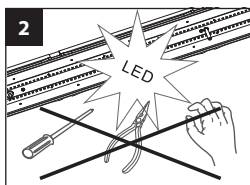
TECHNISCHE INFORMATIONEN

Artikelnr.	LED-Typ	Abmessungen (LxBxH) (mm)	Leistung (W)	Lichtstrom (LM)
40281001 *	SMD2835	664x90x90	9,2	1200
40281101 *	SMD2835	1274x90x90	17,5	2300
40281201 *	SMD2835	1574x90x90	30	3900
40281301 *	SMD2835	664x140x90	17,5	2300
40281401	SMD2835	1274x140x90	35	4600
40281501	SMD2835	1574x140x90	56	7300

*) Nicht mit Durchgangsverdrahtung lieferbar.

WARTUNG

1. Spannungsversorgung der Leuchte unterbrechen.
2. LEDs bei Installation und Wartung nicht berühren.
3. Zur Reinigung der Leuchte keine Chemikalien verwenden.



UMWELTSCHUTZ

Defekte Elektrogeräte dürfen nicht über den Hausmüll entsorgt werden. Führen Sie sie, falls möglich, dem Recycling zu. Für weitere Hinweise zum Recycling wenden Sie sich bitte an Ihre Gemeinde oder Ihren Lieferanten.



NL

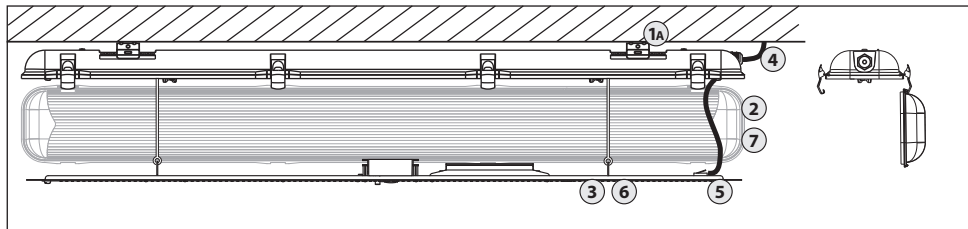
EN

FR

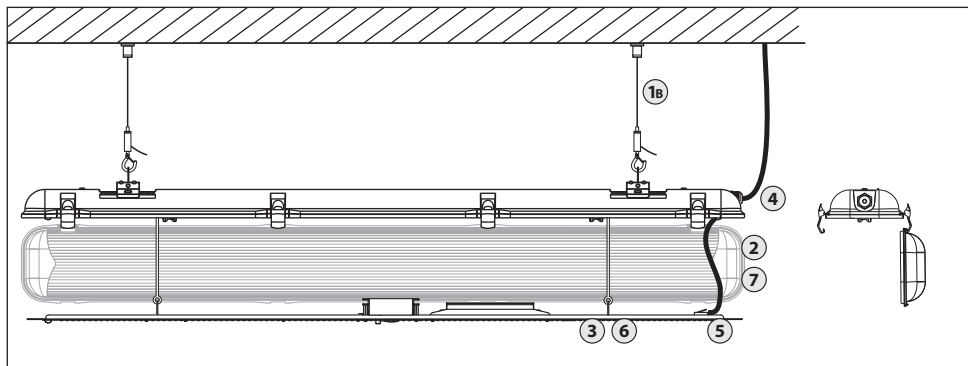
CZ


DE

A - Aufbaumontage

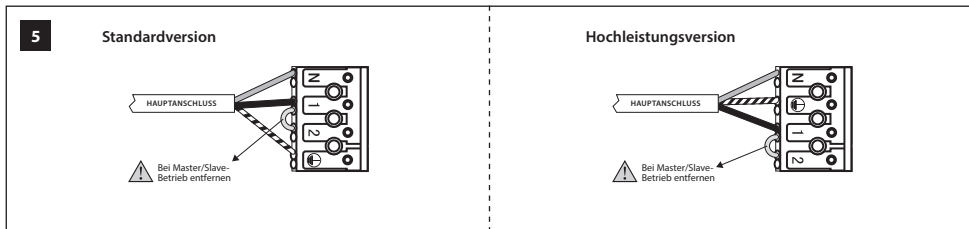
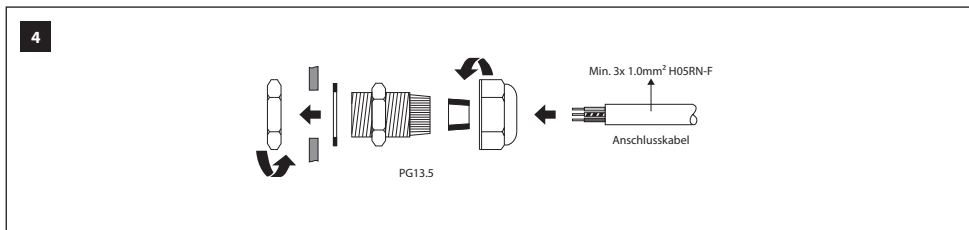
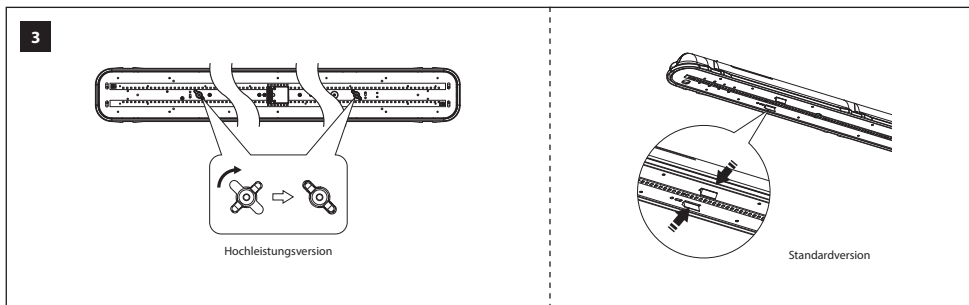
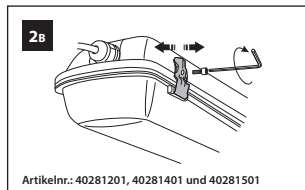
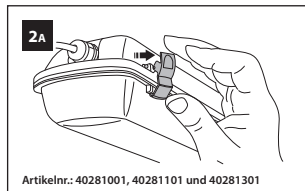
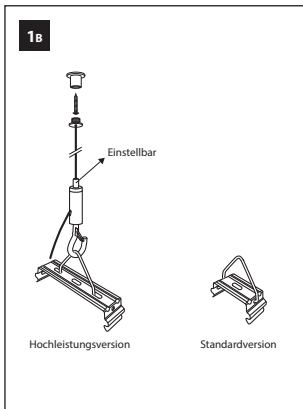
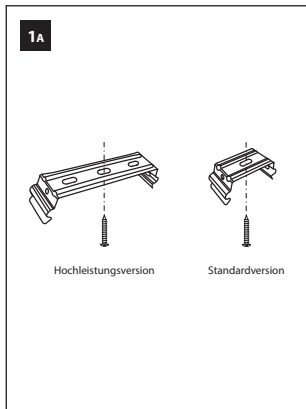


B - Hängemontage



- 1A. Die Metallhalterung mit Schrauben befestigen und die Leuchte in diese hineindrücken (Bild 1A).
- 1B. Befestigen Sie die Halterungen mit Schrauben. Drücken Sie die Leuchte in die Metallhalterungen (Bild 1B).
2. Abschirmung öffnen (Bild 2A). **(Zum Lösen der Clips bei den Artikelnummern 40281201, 40281401 und 40281501 zuerst die Schrauben herausdrehen (Bild 2B)).**
3. Öffnen Sie das LED-Panel und achten Sie darauf, dass die LEDs nicht beschädigt werden (Bild 3).
4. Befestigen Sie die Kabelverschraubung (PG), ziehen Sie das Anschlusskabel durch und ziehen Sie die Kabelverschraubung fest an (Bild 4).
5. Schließen Sie das Anschlusskabel korrekt an den Klemmen an. **Achtung: Erdungskabel muss fest angeschlossen werden** (Bild 5). 
6. Befestigen Sie das LED-Panel fest (Bild 3).
7. Schließen Sie die Abschirmung (Bild 2A). **(Sichern Sie die Clips durch Anziehen der Schrauben bei den Artikelnummern 40281201, 40281401 und 40281501 (Bild 2B)).**

MONTAGE



NL

EN

FR

CZ

DE

PROLUMIA®

IMPORTER

NEDELKO B.V.

Riga 10

2993 LW BARENDRECHT

T +31 (0)180 64 54 00

E info@nedelko.nl

NEDELKO BELGIUM NV

Prins Boudewijnlaan 49

2650 EDEGEM

T +32 (0)3 826 99 99

E info@nedelko.be

NEDELKO S.R.O.

Ke Slivenci 48

154 00 PRAHA 5 - LOCHKOV

T +420 222 563 003

E info@nedelko.cz

NEDELKO GERMANY GMBH

Heinz-Bäcker-Str. 27

45356 ESSEN

T +49 (0)201 560503 50

E info@nedelko.de