

Computergehäuse



DN-CC 9001



DN-CC 9002

✓ Abschließbare Türen

✓ Kableingänge

✓ IP20 oder IP54

✓ Rollen oder Nivellierfüße

Kurzbeschreibung

Computergehäuse, abschließbare Fronttür mit Glas sowie abschließbare Stahl-Rücktür

Features (beide Versionen)

- 1,5 mm robustes Stahlblech mit hoher Belastbarkeit, pulverbeschichtet
- 110° Türöffnungswinkel
- fixierte Seitenteile mit Vernietung
- Dach- und Bodenchassis mit aufschiebbarem Kableinlass mit Moosgummidichtung
- Farbe Grau (RAL 7035)

Features DN-CC 9001

- inkl. Rollen
- Lüftungsschlitze für aktive sowie passive Be- und Entlüftung
- Schutzklasse IP20

Features DN-CC 9002

- inkl. Nivellierfüße
- mit eingebautem Lüfter (2,3 m³ Luftzirkulation pro Minute; Geräuschpegel 47 dB/m)
- gefiltertes Lüftergehäuse mit Ein-/Ausschalter
- Schutzklasse IP54

Produktübersicht

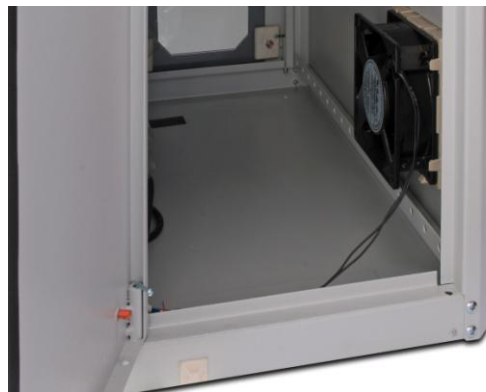
Die Computergehäuse wurden aus einer robusten Stahlblechkonstruktion hergestellt und sind somit eine gute Lösung für kleine Umgebungsbegebenheiten in z.B. Fertigungen, Warenhäusern oder Laboratorien.

Artikelnummer Information

Artikelnummer	Produktabmessungen (HxBxT) in mm
DN-CC 9001	698.5 x 300 x 600 mm
DN-CC 9002	670 x 300 x 650 mm

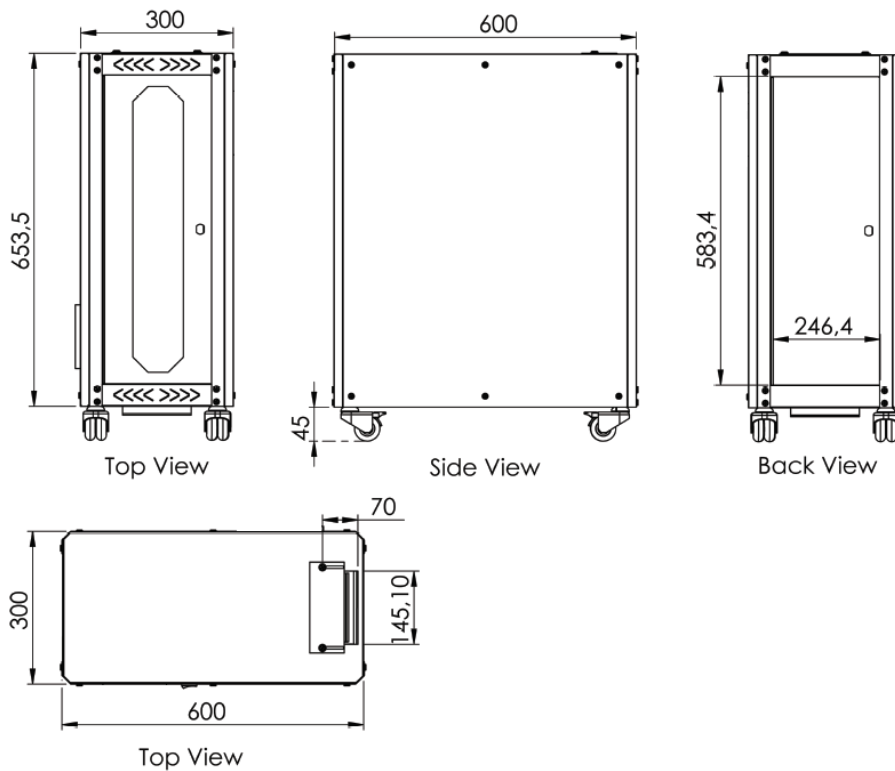
Produktabbildungen

DN-CC 9002



Technische Zeichnungen

DN-CC 9001



DN-CC 9002

