

# Produktdatenblatt

## Miniatur Steckverbinder

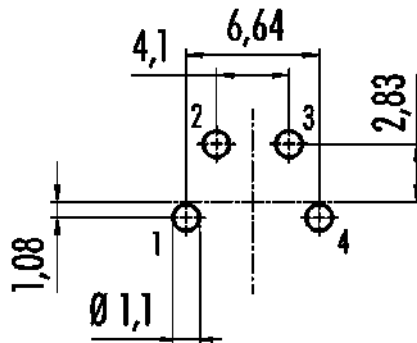


Bezeichnung Flanschdose, Polzahl: 4 (04-a), ungeschirmt, THT, IP40, von vorne verschraubbar  
 Produktgruppe Serie 680  
 Bestellnummer 09 0312 99 04

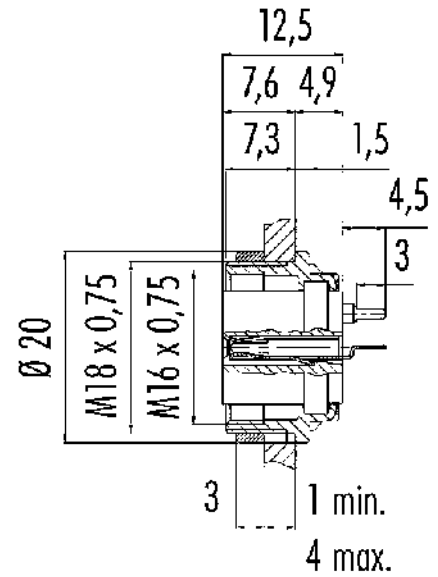
Abbildung



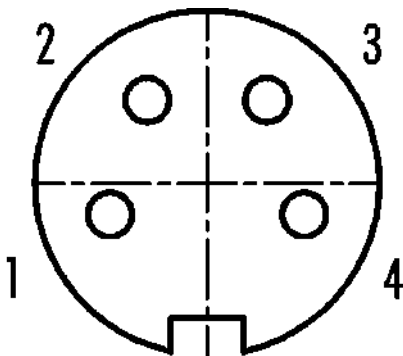
Leiterplattenlayout



Maßzeichnung



Polbild (Steckseite)



Die Einzelteildarstellung und Montageanleitung finden Sie auf der nachfolgenden Seite.

### Technische Daten

#### Allgemeine Kennwerte

Bestellnummer	09 0312 99 04
Steckverbinder-Bauform	Flanschdose
Ausführung	Steckverbinder Buchse gerade
Steckverbinder Verriegelung	Schrauben

# Produktdatenblatt

## Miniatur Steckverbinder



Bezeichnung	<b>Flanschdose, Polzahl: 4 (04-a), ungeschirmt, THT, IP40, von vorne verschraubbar</b>
-	-
Produktgruppe	<b>Serie 680</b>
Bestellnummer	<b>09 0312 99 04</b>

Anschlussart	THT
Schutzart	IP40
Grenztemperatur von / bis	-40 °C / 85 °C
Mechanische Lebensdauer	> 500 Steckzyklen
Gewicht (gr)	8.80
Zolltarifnummer	85369010

### Elektrische Kennwerte

Bemessungsspannung	250 V
Bemessungs-Stoßspannung	1500 V
Bemessungsstrom (40°C)	6,0 A
Isolationswiderstand	$\geq 10^{10} \Omega$
Verschmutzungsgrad	1
Überspannungskategorie	I
Isolierstoffgruppe	III
EMV-Tauglichkeit	ungeschirmt

### Werkstoffe

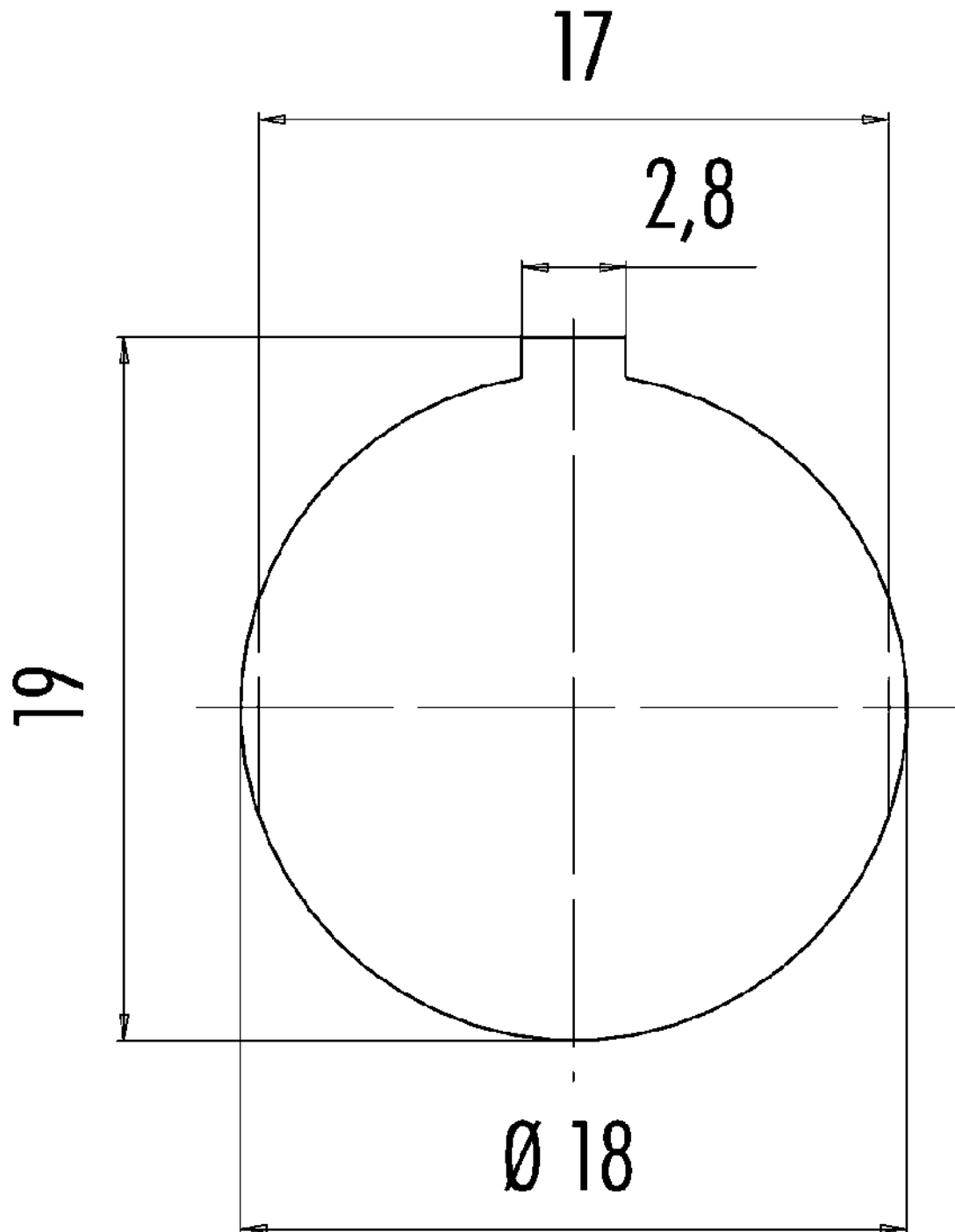
Material Gehäuse	Zinkdruckguss vernickelt
Material Kontaktkörper	PBT (UL94 V-0)
Material Kontakt	CuSn (Bronze)
Kontaktoberfläche	Au (Gold)
REACH SVHC	CAS 7439-92-1 (Lead)
SCIP Nummer	75becd3c-200b-46d3-ad7e-f7e835c0b218

### Klassifikationen

eCl@ss 11.1	27-44-01-09
ETIM 9.0	EC003569

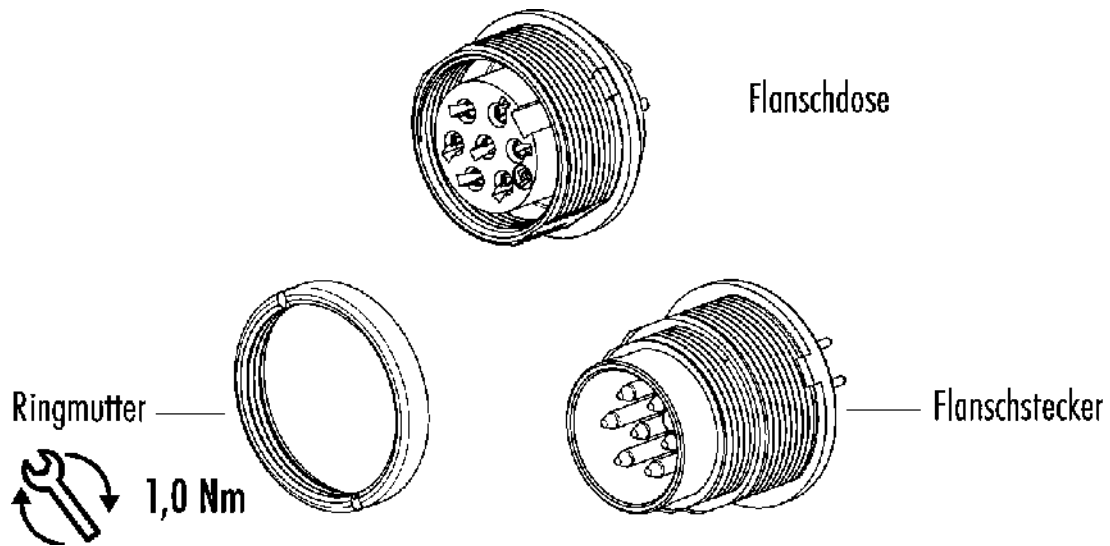
Bezeichnung	Flanschdose, Polzahl: 4 (04-a), ungeschirmt, THT, IP40, von vorne verschraubbar
Produktgruppe	Serie 680
Bestellnummer	09 0312 99 04

Montageanleitung / Montageausschnitt



Bezeichnung	Flanschdose, Polzahl: 4 (04-a), ungeschirmt, THT, IP40, von vorne verschraubbar
Produktgruppe	Serie 680
Bestellnummer	09 0312 99 04

### Einzelteildarstellung



Bezeichnung	<b>Flanschdose, Polzahl: 4 (04-a), ungeschirmt, THT, IP40, von vorne verschraubbar</b>
-	-
Produktgruppe	<b>Serie 680</b>
Bestellnummer	<b>09 0312 99 04</b>

### **Sicherheitshinweise / Montagehinweise**

Der Steckverbinder darf nicht unter Last gesteckt oder getrennt werden. Eine Nichtbeachtung sowie unsachgemäße Verwendung kann Personenschäden zur Folge haben.

Die Steckverbinder sind für Einsatzbereiche im Anlagen-, Steuerungs- und Elektrogerätebau entwickelt worden. Die Überprüfung, ob die Steckverbinder auch in anderen Einsatzgebieten verwendet werden können, obliegt dem Anwender.

Zum Schutz gegen unbeabsichtigtes Öffnen des Steckverbinders, ist bei einem Einsatz in Stromkreisen mit berührungsgefährlichen Spannungen das Gewinde zwischen dem Gehäuse und dem Steckverbinderkopf mit einem geeigneten Cyanacrylatkleber zu sichern. Dies gilt nicht für Steckverbinder, die in SELV und PELV Stromkreisen nach IEC 61140 (EN 61140, VDE 0140-1) eingesetzt werden.

Der Steckverbinder ist nicht für Netzspannungen geeignet. Bitte beachten Sie die Verschmutzungsgrade und die Überspannungskategorie. Weitere Infos hierzu siehe Bereich Downloadcenter „Technische Informationen“.