

D-SUB-Anbaurahmen - VS-15-A-GC-BU/BU



1689718

<https://www.phoenixcontact.com/de/produkte/1689718>

Bitte beachten Sie, dass die in diesem PDF-Dokument angezeigten Daten aus unserem Online-Katalog generiert wurden. Bitte finden Sie die vollständigen Daten in der Benutzer-Dokumentation. Es gelten unsere Allgemeinen Nutzungsbedingungen für Downloads.

D-SUB-Anbaurahmen, Shell-Größe 2, mit 15 Signalkontakten, Buchse, Gender-Changer, geschirmt, Schutzart IP67



Kaufmännische Daten

Artikelnummer	1689718
Verpackungseinheit	5 Stück
Mindestbestellmenge	5 Stück
Verkaufsschlüssel	D1 - Steckverbinder
Produktschlüssel	ABNFAC
Katalogseite	Seite 221 (C-2-2013)
GTIN	4017918934125
Gewicht pro Stück (inklusive Verpackung)	23,23 g
Gewicht pro Stück (exklusive Verpackung)	23,18 g
Zolltarifnummer	85366990
Ursprungsland	DE

Technische Daten

Hinweise

Sicherheitshinweis

Sicherheitshinweis	<p>WARNUNG: Die Steckverbinder dürfen nicht unter Last gesteckt oder getrennt werden. Eine Nichtbeachtung sowie eine unsachgemäße Verwendung können Personen- und/oder Sachschäden zur Folge haben.</p> <ul style="list-style-type: none"> • WARNUNG: Nehmen Sie nur einwandfreie Produkte in Betrieb. Die Produkte sind regelmäßig auf Beschädigungen zu überprüfen. Setzen Sie defekte Produkte sofort außer Betrieb. Tauschen Sie beschädigte Produkte aus. Eine Reparatur ist nicht möglich. • WARNUNG: Nur elektrotechnisch qualifiziertes Fachpersonal darf unter Berücksichtigung der nachfolgenden Sicherheitshinweise das Produkt installieren und betreiben. Das Fachpersonal muss mit den Grundlagen der Elektrotechnik vertraut sein. Es muss in der Lage sein, Gefahren zu erkennen und zu vermeiden. Das entsprechende Symbol auf der Verpackung weist darauf hin, dass für Installation und Betrieb elektrotechnisch fachkundiges Personal erforderlich ist. • Die Produkte sind für Einsatzbereiche im Anlagen-, Steuerungs- und Elektrogerätebau geeignet. • Bei Betrieb der Steckverbinder im Außeneinsatz sind diese gesondert gegen Umwelteinflüsse zu schützen. • Konfektionierte Produkte dürfen nicht manipuliert oder unsachgemäß geöffnet werden. • Verwenden Sie nur Gegenstecker, die nach den in den technischen Daten angegebenen Normen spezifiziert sind (z.B. die im Zubehör des Produkts im Web unter phoenixcontact.com/products aufgeführten). • Bei direkter Verwendung des Produkts in Verbindung mit Fremdfabrikaten obliegt die Verantwortung dem Anwender. • Bei Betriebsspannungen > 50 VAC müssen elektrisch leitfähige Steckverbindergehäuse geerdet werden • Verwenden Sie nur das von Phoenix Contact empfohlene Werkzeug • Die Einbauanweisungen / Design In-Unterlagen im Downloadbereich im Web unter phoenixcontact.com/products bei dem Produkt sind zu beachten. • Verschließen Sie nicht gesteckte Steckverbinder mit einer Schutzkappe. Das passende Zubehör ist im Zubehörbereich des Artikels im Web unter phoenixcontact.com/products bei dem Produkt zu finden • Betreiben Sie den Steckverbinder nur im vollständig gesteckten und verriegelten Zustand. • Betreiben Sie den Steckverbinder nur im vollständig gesteckten Zustand. • Achten Sie darauf, dass beim Verlegen der Leitung die Zugbelastung auf den Steckverbindern nicht oberhalb der normativ festgelegten Grenzen liegt. • Beachten Sie den minimalen Biegeradius der Leitung. Verlegen
--------------------	---

1689718

<https://www.phoenixcontact.com/de/produkte/1689718>

	Sie die Leitung ohne sie zu tordieren.
	• Für die Zusammenfassung mehrerer Stromkreise in einem Kabel und / oder einem Steckverbinder gilt VDE 0100/1.97 § 411.1.3.2 und DIN EN 60 204/11.98 § 14.1.3

Artikeleigenschaften

Bauform	Shellgröße2
Produkttyp	Anbaurahmen
Polzahl	15
Steckgesicht	D-SUB
Anwendung	Gender-Changer
Ausführung	Buchse/Buchse

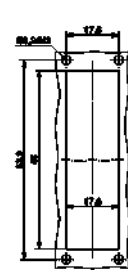
Isolationseigenschaften

Überspannungskategorie	III
Verschmutzungsgrad	2

Elektrische Eigenschaften

Bemessungsspannung (III/3)	125 V
Bemessungsstrom	5 A
Übertragungsmedium	Kupfer

Maße

Maßzeichnung	
Breite	24 mm
Höhe	27,9 mm
Länge	62,3 mm

Materialangaben

Farbe	grau
Material	Kunststoff
Brennbarkeitsklasse nach UL 94	V0
Material Dichtung	Flachdichtung: NBR; Profildichtung: EPDM
Material Gehäuseoberfläche	PA, lichtgrau
Material Kontakt	Kupferlegierung
Material Kontaktoberfläche	Au/Ni
Material Kontaktträger	Polyester GF
Material Gehäuse	Kunststoff

1689718

<https://www.phoenixcontact.com/de/produkte/1689718>

Mechanische Eigenschaften

Mechanische Daten

Steckzyklen	≥ 200
-------------	-------

Umwelt- und Lebensdauerbedingungen

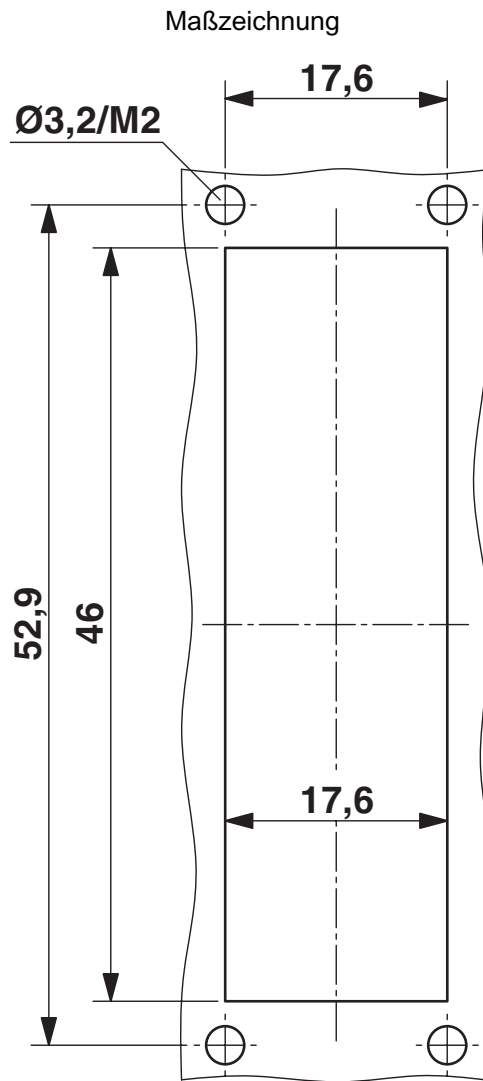
Umgebungsbedingungen

Schutzart	IP65/IP67
Umgebungstemperatur (Betrieb)	-40 °C ... 80 °C

Montage

Montageart	Vorderwandmontage
------------	-------------------

Zeichnungen



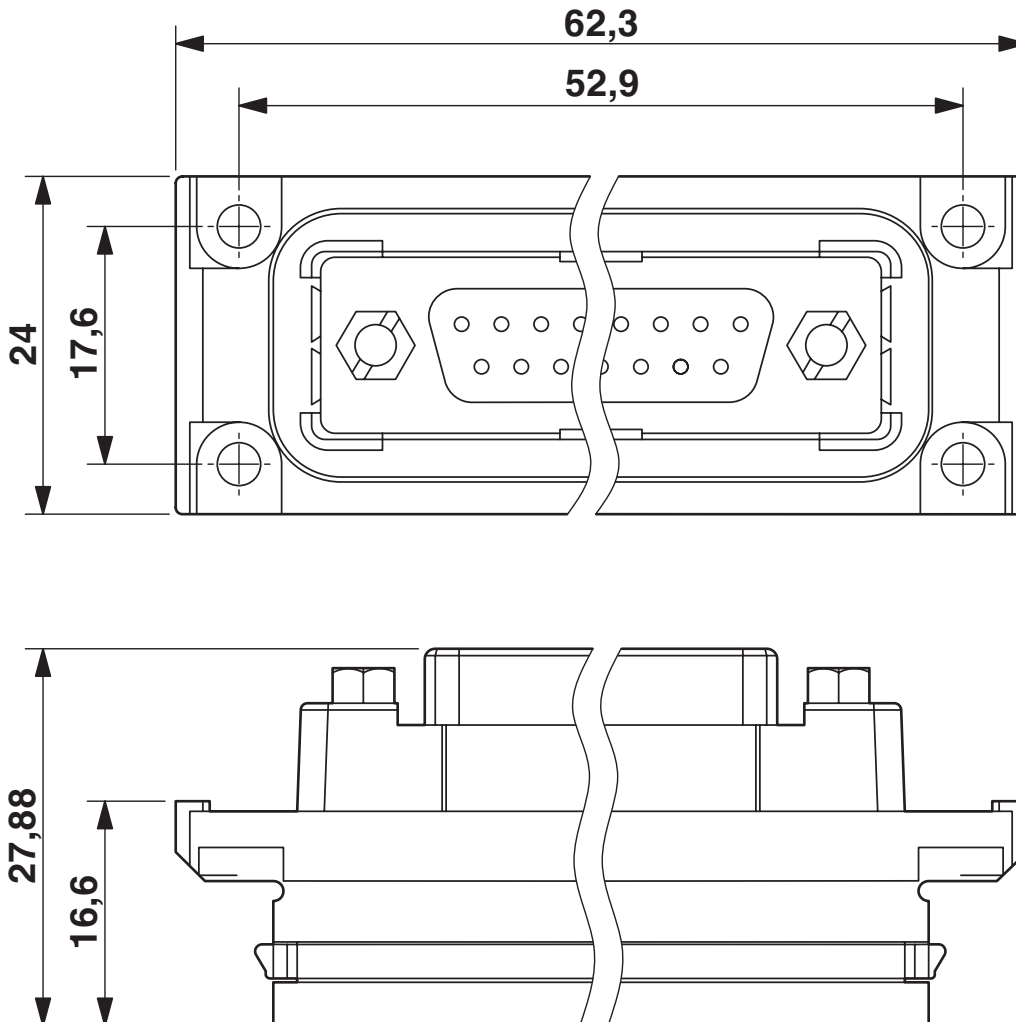
Montageausschnitt: VS-15-A...

D-SUB-Anbaurahmen - VS-15-A-GC-BU/BU

1689718

<https://www.phoenixcontact.com/de/produkte/1689718>

Maßzeichnung



D-SUB Anbaurahmen

D-SUB-Anbaurahmen - VS-15-A-GC-BU/BU

1689718

<https://www.phoenixcontact.com/de/produkte/1689718>



Zulassungen



EAC

Zulassungs-ID: B.01687

1689718

<https://www.phoenixcontact.com/de/produkte/1689718>

Klassifikationen

ECLASS

ECLASS-10.0.1	27440214
ECLASS-9.0	27440214
ECLASS-11.0	27440214

ETIM

ETIM 8.0	EC001136
----------	----------

UNSPSC

UNSPSC 21.0	39121400
-------------	----------

1689718

<https://www.phoenixcontact.com/de/produkte/1689718>

Environmental Product Compliance

China RoHS	Zeitraum für bestimmungsgemäße Verwendung (EFUP): 50 Jahre
	Informationen über gefährliche Substanzen finden Sie in der Herstellereklärung unter "Downloads"

D-SUB-Anbaurahmen - VS-15-A-GC-BU/BU



1689718

<https://www.phoenixcontact.com/de/produkte/1689718>

Zubehör

D-SUB-Schutzdeckel

D-SUB-Schutzdeckel - VS-15-SD - 1887099

<https://www.phoenixcontact.com/de/produkte/1887099>

D-SUB-Schutzdeckel, Shell-Größe 2, Schutzart IP54, für Anbaurahmen und Tüllengehäuse VS-15-...



Phoenix Contact 2023 © - Alle Rechte vorbehalten
<https://www.phoenixcontact.com>

PHOENIX CONTACT Deutschland GmbH
Flachsmarktstraße 8
D-32825 Blomberg
+49 52 35/3-1 20 00
info@phoenixcontact.de