

FK-MC 0,5/12-ST-2,5 - Leiterplattenstecker



1881422

<https://www.phoenixcontact.com/de/produkte/1881422>

Bitte beachten Sie, dass die in diesem PDF-Dokument angezeigten Daten aus unserem Online-Katalog generiert wurden. Bitte finden Sie die vollständigen Daten in der Benutzer-Dokumentation. Es gelten unsere Allgemeinen Nutzungsbedingungen für Downloads.



Leiterplattenstecker, Nennquerschnitt: 0,5 mm², Farbe: grün, Nennstrom: 4 A, Bemessungsspannung (III/2): 160 V, Kontaktoberfläche: Zinn, Kontaktart: Buchse, Anzahl der Potenziale: 12, Anzahl der Reihen: 1, Polzahl: 12, Anzahl der Anschlüsse: 12, Artikelfamilie: FK-MC 0,5/..-ST, Rastermaß: 2,5 mm, Anschlussart: Push-in-Federanschluss, Anschlussrichtung Leiter/Platine: 0 °, Stecksystem: COMBICON FK-MC 0,5, Verriegelung: ohne, Befestigungsart: ohne, Verpackungsart: verpackt im Karton

Ihre Vorteile

- Werkzeugloser, zeitsparender Push-in-Anschluss
- Definierte Kontaktkraft gewährleistet langzeitstabile Kontaktierung
- Intuitiv bedienbar durch farblich abgesetzten Betätigungsdrücker
- Bedienung und Leiteranschluss aus einer Richtung ermöglicht die Integration in die Gerätefront
- Schnell und komfortabel testen durch integrierte Prüfmöglichkeit

Kaufmännische Daten

Artikelnummer	1881422
Verpackungseinheit	50 Stück
Mindestbestellmenge	50 Stück
Verkaufsschlüssel	E1 - Leiterplattenanschl.
Produktschlüssel	AAAFCA
Katalogseite	Seite 168 (C-1-2013)
GTIN	4017918156671
Gewicht pro Stück (inklusive Verpackung)	7,42 g
Gewicht pro Stück (exklusive Verpackung)	6,895 g
Zolltarifnummer	85366990
Ursprungsland	DE

Technische Daten

Artikeleigenschaften

Bauform	Standard
Produktlinie	COMBICON Connectors XS
Produkttyp	Leiterplattenstecker
Produktfamilie	FK-MC 0,5/...-ST
Polzahl	12
Rastermaß	2,5 mm
Anzahl der Anschlüsse	12
Anzahl der Reihen	1
Befestigungsflansch	ohne
Anzahl der Potenziale	12

Elektrische Eigenschaften

Nennstrom I_N	4 A
Nennspannung U_N	160 V
Verschmutzungsgrad	3
Durchgangswiderstand	2 mΩ
Bemessungsspannung (III/3)	100 V
Bemessungsstoßspannung (III/3)	1,5 kV
Bemessungsspannung (III/2)	160 V
Bemessungsstoßspannung (III/2)	2,5 kV
Bemessungsspannung (II/2)	320 V
Bemessungsstoßspannung (II/2)	2,5 kV

Anschlussdaten

Anschlusstechnik

Bauform	Standard
Steckverbindersystem	COMBICON FK-MC 0,5
Nennquerschnitt	0,5 mm ²
Kontaktart	Buchse

Verriegelung

Verriegelungsart	ohne
Befestigungsflansch	ohne

Leiteranschluss

Anschlussart	Push-in-Federanschluss
Anschlussrichtung Leiter/Platine	0 °
Leiterquerschnitt starr	0,14 mm ² ... 0,5 mm ²
Leiterquerschnitt flexibel	0,14 mm ² ... 0,5 mm ²
Leiterquerschnitt AWG	26 ... 20
Leiterquerschnitt flexibel mit Aderendhülse ohne Kunststoffhülse	0,25 mm ² ... 0,5 mm ²

FK-MC 0,5/12-ST-2,5 - Leiterplattenstecker

1881422

<https://www.phoenixcontact.com/de/produkte/1881422>

Lehrdorn a x b / Durchmesser	- / 1,4 mm
Abisolierlänge	8 mm

Angaben zu Aderendhülsen ohne Isolierkragen

empfohlene Crimpzange	1201882 CRIMPFOX ZA 3
Aderendhülsen ohne Isolierkragen, nach DIN 46228-1	Querschnitt: 0,25 mm ² ; Länge: 7 mm ... 8 mm
	Querschnitt: 0,34 mm ² ; Länge: 7 mm ... 8 mm
	Querschnitt: 0,5 mm ² ; Länge: 8 mm

Materialangaben

Materialangaben - Kontakt

Hinweis	WEEE/RoHS konform, whisker-frei nach IEC 60068-2-82/JEDEC JESD 201
Material Kontakt	Cu-Legierung
Oberflächenbeschaffenheit	schmelztauchverzinnt
Metalloberfläche Klemmstelle (Deckschicht)	Zinn (4 - 8 µm Sn)
Metalloberfläche Kontaktbereich (Deckschicht)	Zinn (4 - 8 µm Sn)

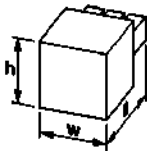
Materialangaben - Gehäuse

Farbe (Gehäuse)	grün (6021)
Isolierstoff	PA
Isolierstoffgruppe	I
CTI nach IEC 60112	600
Brennbarkeitsklasse nach UL 94	V0
Glühdraht-Entflammbarkeitszahl GWF1 nach EN 60695-2-12	850
Glühdraht-Entzündungstemperatur GWIT nach EN 60695-2-13	775
Temperatur der Kugeldruckprüfung nach EN 60695-10-2	125 °C

Materialangaben - Betätigungselement

Farbe (Betätigungselement)	orange (2003)
Isolierstoff	PBT
Isolierstoffgruppe	I
CTI nach IEC 60112	600
Brennbarkeitsklasse nach UL 94	V0

Maße

Maßzeichnung	
Rastermaß	2,5 mm
Breite [w]	30,6 mm
Höhe [h]	11,75 mm
Länge [l]	19,05 mm

Montage

Anschlussart	Push-in-Federanschluss
--------------	------------------------

Hinweise

Hinweis zum Betrieb	COMBICON-Steckverbinder sind nach DIN EN 61984 Steckverbinder ohne Schaltleistung (COC). Bei bestimmungsgemäßem Gebrauch dürfen sie weder spannungsführend noch unter Last gesteckt oder getrennt werden.
---------------------	---

Mechanische Prüfungen

Leiteranschluss

Prüfspezifikation	DIN EN 60999-1 (VDE 0609-1):2000-12
Ergebnis	Prüfung bestanden

Prüfung auf Leiterbeschädigung und Lockerung

Prüfspezifikation	DIN EN 60999-1 (VDE 0609-1):2000-12
Ergebnis	Prüfung bestanden

Mehrmaliges Anschließen und Lösen

Prüfspezifikation	DIN EN 60999-1 (VDE 0609-1):2000-12
Ergebnis	Prüfung bestanden

Zugprüfung

Prüfspezifikation	DIN EN 60999-1 (VDE 0609-1):2000-12
Leiterquerschnitt/Leiterart/Zugkraft Sollwert/Istwert	0,2 mm ² / starr / > 10 N
	0,2 mm ² / flexibel / > 10 N
	0,5 mm ² / starr / > 20 N
	0,5 mm ² / flexibel / > 20 N

Steck- und Ziehkräfte

Ergebnis	Prüfung bestanden
Anzahl der Zyklen	25
Steckkraft je Pol ca.	8 N
Ziehkraft je Pol ca.	6 N

Beständigkeit von Aufschriften

Prüfspezifikation	DIN EN 60068-2-70:1996-07
Ergebnis	Prüfung bestanden

Polarisation und Kodierung

Prüfspezifikation	DIN EN 60512-13-5:2006-11
Ergebnis	Prüfung bestanden

Sichtprüfung

Prüfspezifikation	DIN EN 60512-1-1:2003-01
Ergebnis	Prüfung bestanden

Maßprüfung

Prüfspezifikation	DIN EN 60512-1-2:2003-01
Ergebnis	Prüfung bestanden

Umwelt- und Lebensdauerbedingungen

Vibrationsprüfung

Prüfspezifikation	DIN EN 60068-2-6 (VDE 0468-2-6):2008-10
Frequenz	10 - 150 - 10 Hz
Sweep-Geschwindigkeit	1 Oktave/min
Amplitude	0,35 mm (10 Hz ... 60,1 Hz)
Sweep-Geschwindigkeit	5g (60,1 Hz ... 150 Hz)
Prüfdauer je Achse	2,5 h

Lebensdauerprüfung

Prüfspezifikation	DIN EN 60512-9-1 (VDE 0687-512-9-1):2010-12
Stehstoßspannung auf Meereshöhe	2,95 kV
Durchgangswiderstand R ₁	2 mΩ
Durchgangswiderstand R ₂	2,2 mΩ
Steckzyklen	25
Isolationswiderstand benachbarte Pole	> 5 MΩ

Klimatische Prüfung

Prüfspezifikation	DIN EN ISO 6988:1997-03
Korrosionsbeanspruchung	0,2 dm ³ SO ₂ auf 300 dm ³ /40 °C/1 Zyklus
Wärmebeanspruchung	100 °C/168 h
Stehwechselspannung	1,39 kV

Umgebungsbedingungen

Umgebungstemperatur (Betrieb)	-40 °C ... 100 °C (in Abhängigkeit der Derating-Kurve)
Umgebungstemperatur (Lagerung/Transport)	-40 °C ... 70 °C
Relative Luftfeuchte (Lagerung/Transport)	30 % ... 70 %
Umgebungstemperatur (Montage)	-5 °C ... 100 °C

Elektrische Prüfungen

Thermische Prüfung | Prüfgruppe C

Prüfspezifikation	DIN EN 60512-5-1:2003-01
Geprüfte Polzahl	12

Isolationswiderstand

Prüfspezifikation	DIN EN 60512-3-1:2003-01
Isolationswiderstand benachbarte Pole	> 5 MΩ

Temperaturzyklen

Prüfspezifikation	DIN EN 60999-1 (VDE 0609-1):2000-12
Ergebnis	Prüfung bestanden

FK-MC 0,5/12-ST-2,5 - Leiterplattenstecker



1881422

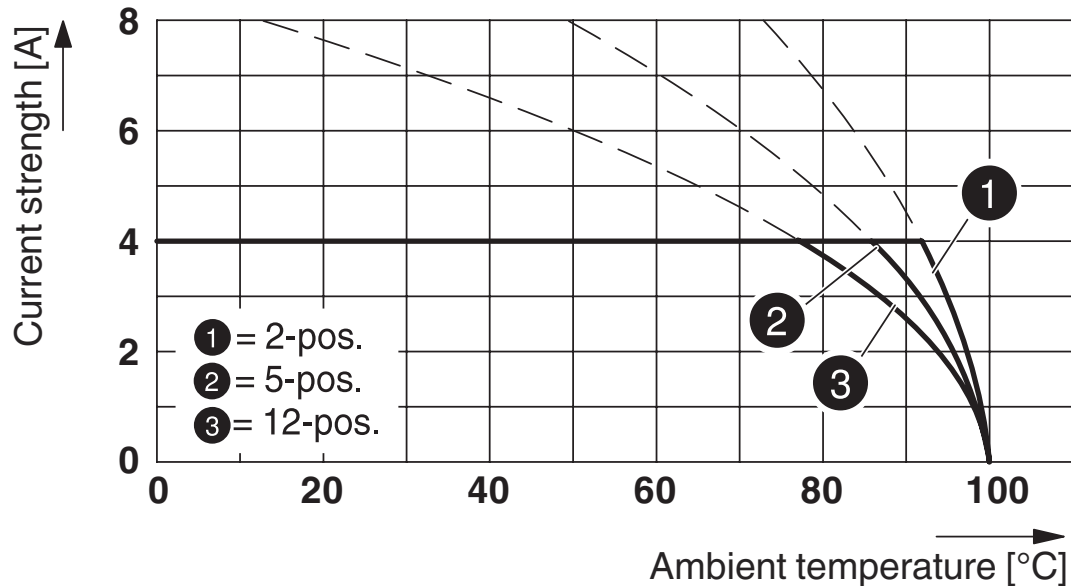
<https://www.phoenixcontact.com/de/produkte/1881422>

Luft- und Kriechstrecken |

Prüfspezifikation	DIN EN 60664-1 (VDE 0110-1):2003-11
Isolierstoffgruppe	I
Kriechstromfestigkeit (DIN EN 60112 (VDE 0303-11))	CTI 600
Bemessungsisolationsspannung (III/3)	100 V
Bemessungsstoßspannung (III/3)	1,5 kV
Mindestwert der Luftstrecke - inhomogenes Feld (III/3)	0,8 mm
Mindestwert der Kriechstrecke (III/3)	1,8 mm
Bemessungsisolationsspannung (III/2)	160 V
Bemessungsstoßspannung (III/2)	2,5 kV
Mindestwert der Luftstrecke - inhomogenes Feld (III/2)	1,5 mm
Mindestwert der Kriechstrecke (III/2)	1,5 mm
Bemessungsisolationsspannung (II/2)	320 V
Bemessungsstoßspannung (II/2)	2,5 kV
Mindestwert der Luftstrecke - inhomogenes Feld (II/2)	1,5 mm
Mindestwert der Kriechstrecke (II/2)	1,6 mm

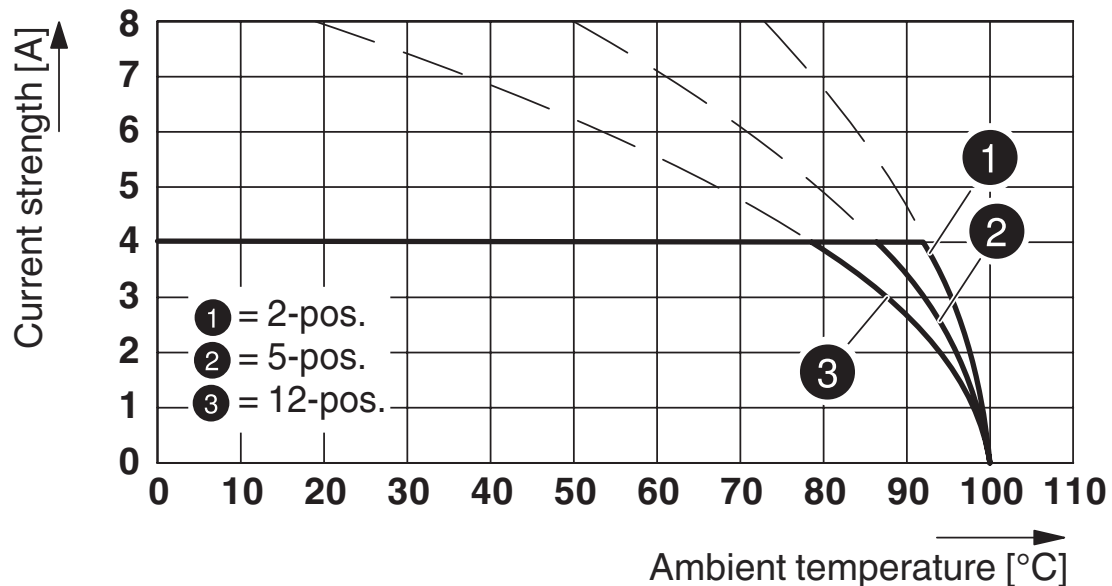
Zeichnungen

Diagramm



Typ: FK-MC 0,5/...-ST-2,5 mit MC 0,5/...-G-2,5

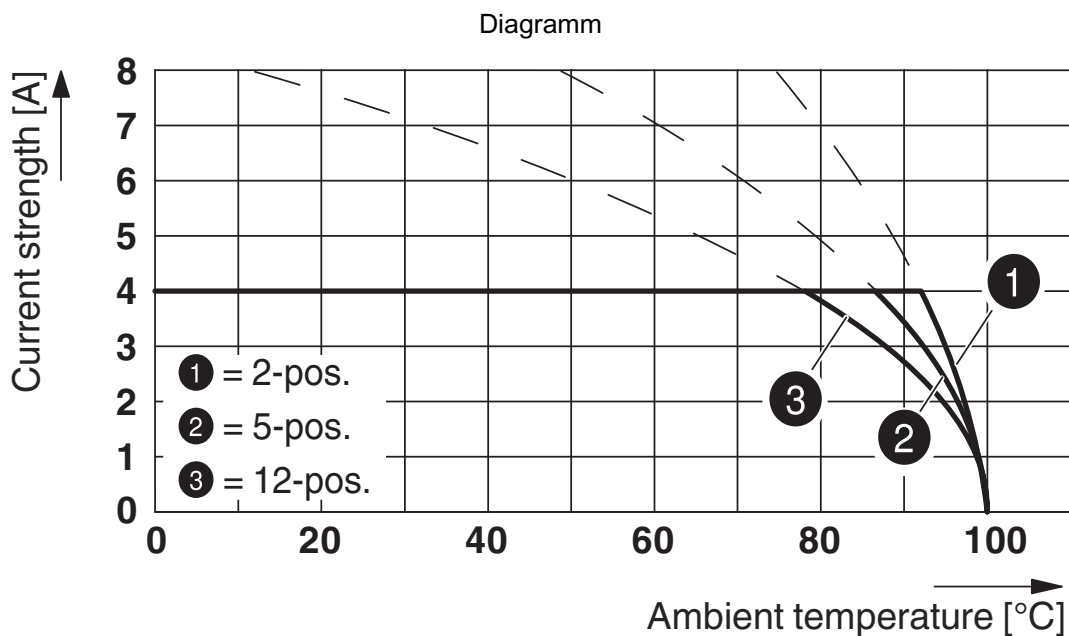
Diagramm



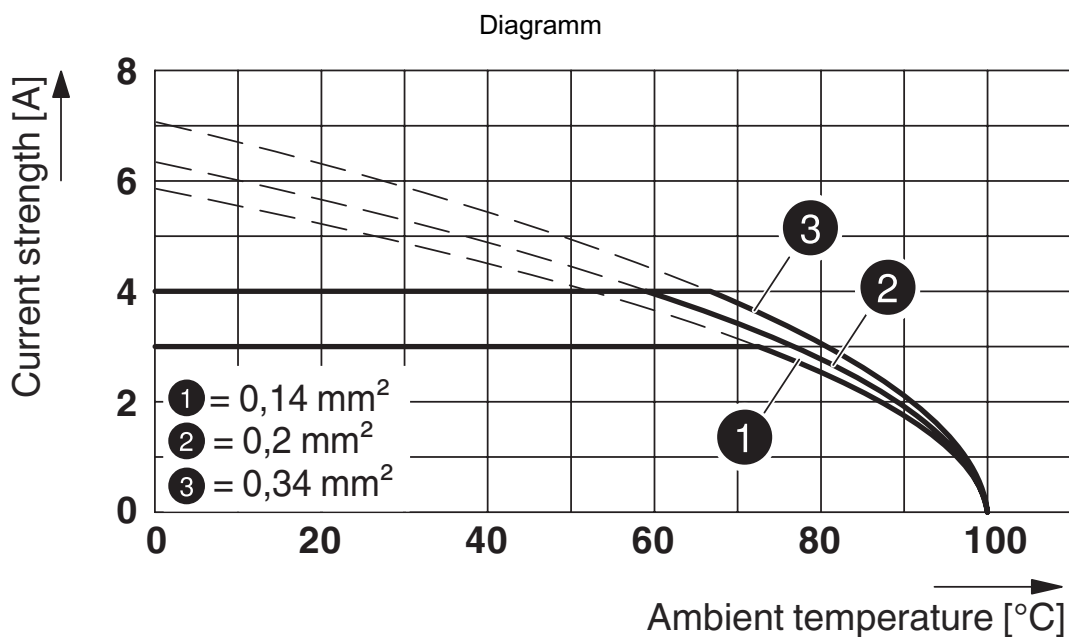
Typ: FK-MC 0,5/...-ST-2,5 mit MCV 0,5/...-G-2,5

1881422

<https://www.phoenixcontact.com/de/produkte/1881422>



Typ: FK-MC 0,5/...-ST-2,5 mit MCV 0,5/...-G-2,5 THT

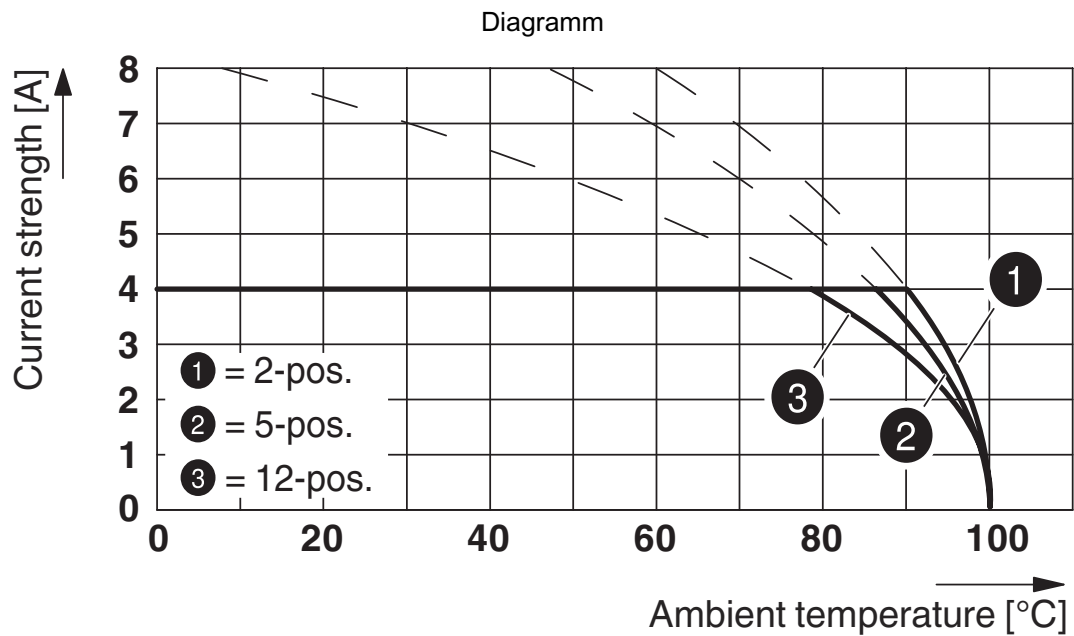


Typ: FK-MC 0,5/...-ST-2,5 mit MC 0,5/...-G-2,5

FK-MC 0,5/12-ST-2,5 - Leiterplattenstecker

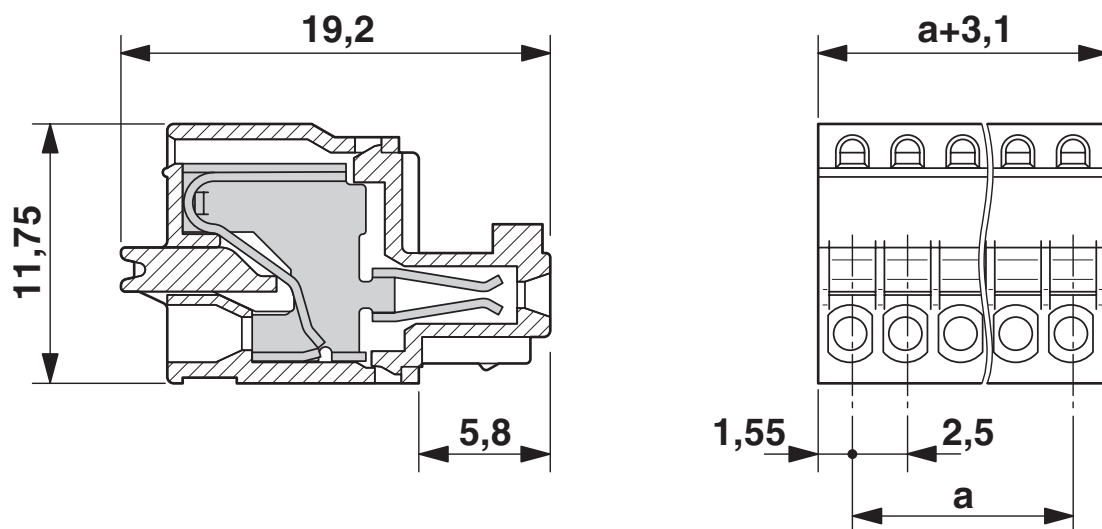
1881422

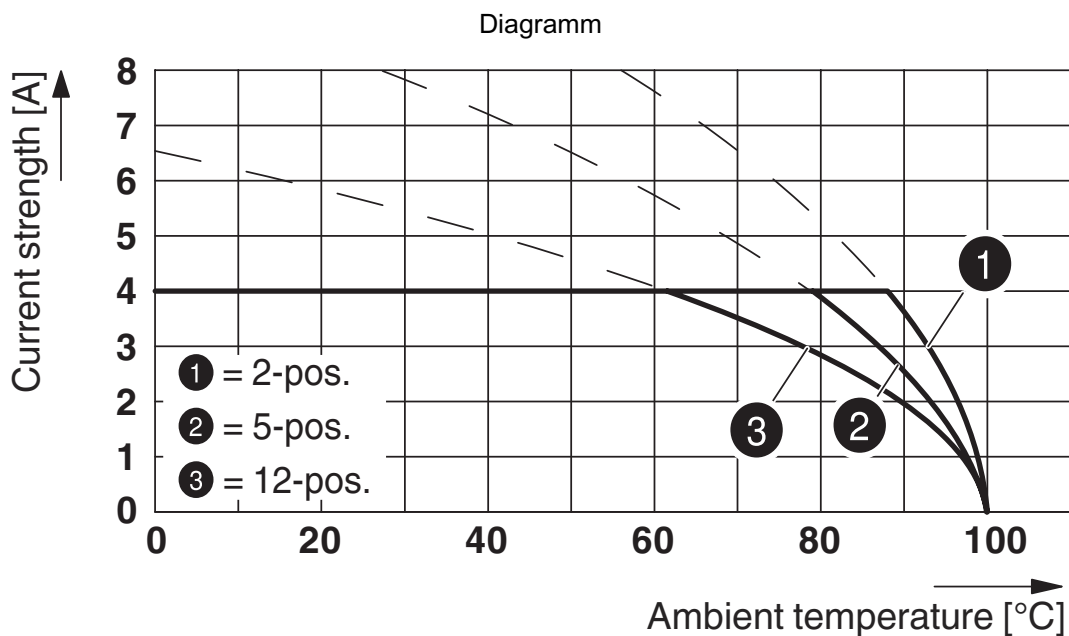
<https://www.phoenixcontact.com/de/produkte/1881422>



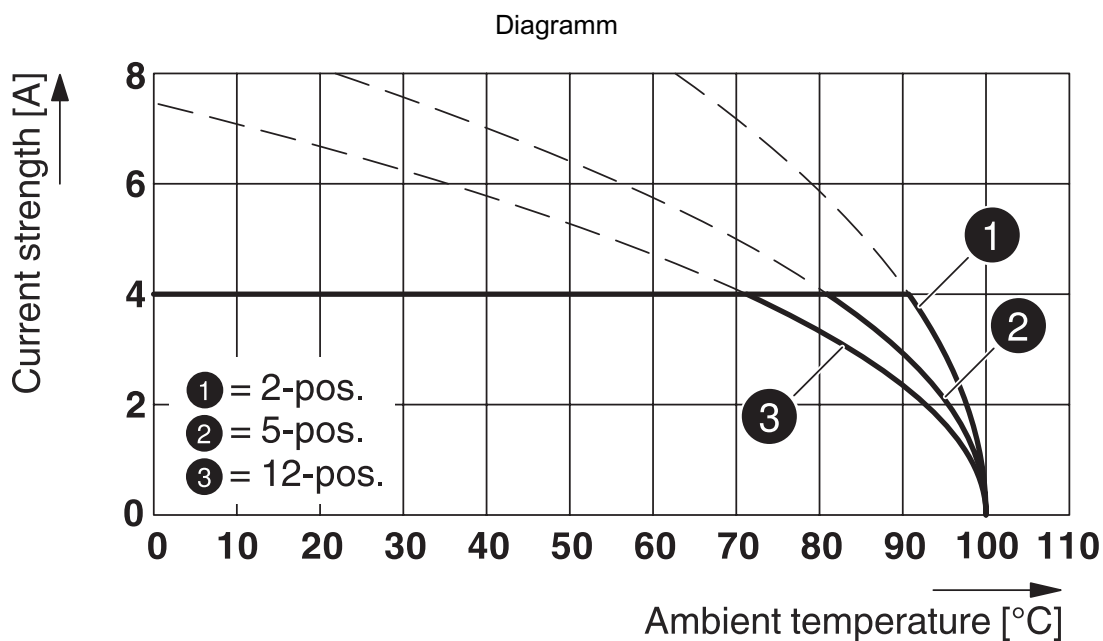
Typ: FK-MC 0,5/...-ST-2,5 mit MC 0,5/...-G-2,5 THT

Maßzeichnung





Typ: FK-MC 0,5/...-ST-2,5 mit MCD 0,5/...-G1-2,5



Typ: FK-MC 0,5/...-ST-2,5 mit MCD 0,5/...-G1-2,5 HT BK

FK-MC 0,5/12-ST-2,5 - Leiterplattenstecker




1881422


<https://www.phoenixcontact.com/de/produkte/1881422>

Zulassungen

☞ Zum Herunterladen von Zertifikaten besuchen Sie die Produktdetailseite: <https://www.phoenixcontact.com/de/produkte/1881422>

 IECEE CB Scheme Zulassungs-ID: DE1-56068-B1B2	Nennspannung U_N	Nennstrom I_N	Querschnitt AWG	Querschnitt mm^2
	100 V	4 A	-	0,2 - 0,5

 EAC Zulassungs-ID: B.01687
--

 cULus Recognized Zulassungs-ID: E60425-19990913	Nennspannung U_N	Nennstrom I_N	Querschnitt AWG	Querschnitt mm^2
Usegroup B	125 V	4 A	28 - 20	-

 VDE Gutachten mit Fertigungsüberwachung Zulassungs-ID: 40013394	Nennspannung U_N	Nennstrom I_N	Querschnitt AWG	Querschnitt mm^2
	100 V	4 A	-	0,2 - 0,5

FK-MC 0,5/12-ST-2,5 - Leiterplattenstecker



1881422

<https://www.phoenixcontact.com/de/produkte/1881422>

Klassifikationen

ECLASS

ECLASS-11.0	27460202
ECLASS-12.0	27460202
ECLASS-13.0	27460202

ETIM

ETIM 8.0	EC002638
----------	----------

UNSPSC

UNSPSC 21.0	39121400
-------------	----------

FK-MC 0,5/12-ST-2,5 - Leiterplattenstecker



1881422

<https://www.phoenixcontact.com/de/produkte/1881422>

Environmental Product Compliance

China RoHS	Zeitraum für bestimmungsgemäße Verwendung: unbegrenzt = EFUP-e Keine Gefahrstoffe über den Grenzwerten
------------	---

FK-MC 0,5/12-ST-2,5 - Leiterplattenstecker

1881422

<https://www.phoenixcontact.com/de/produkte/1881422>

Zubehör

SZS 0,4X2,0 - Schraubendreher

1205202

<https://www.phoenixcontact.com/de/produkte/1205202>



Mikro-Schraubendreher, Schlitz, Größe: 0,4x2,0x60 mm, 2-Komponentengriff, mit Abrollschutz und drehbarer Kappe

SK 2,54/2,8:FORTL.ZAHLEN - Kennzeichnungskarte

0804853

<https://www.phoenixcontact.com/de/produkte/0804853>



Kennzeichnungskarte, weiß, beschriftet, längs: fortlaufende Zahlen 1 ... 10, 11 ... 20 usw. bis 91 ... 99, Montageart: kleben, für Klemmenbreite: 2,54 mm, Schriftfeldgröße: 2,54 x 2,8 mm

FK-MC 0,5/12-ST-2,5 - Leiterplattenstecker

1881422

<https://www.phoenixcontact.com/de/produkte/1881422>

MC 0,5/12-G-2,5 - Leiterplatten-Grundleiste

1881545

<https://www.phoenixcontact.com/de/produkte/1881545>

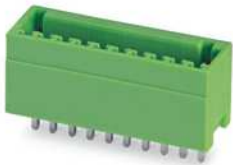


Leiterplatten-Grundleiste, Nennquerschnitt: 0,5 mm², Farbe: grün, Nennstrom: 4 A, Bemessungsspannung (III/2): 160 V, Kontaktoberfläche: Zinn, Kontaktart: Stift, Anzahl der Potenziale: 12, Anzahl der Reihen: 1, Polzahl: 12, Anzahl der Anschlüsse: 12, Artikelfamilie: MC 0,5/...-G, Rastermaß: 2,5 mm, Montage: Wellenlöten, Anschlussrichtung Leiter/Platine: 0 °, Pin-Layout: Lineares Pinning, Pinlänge [P]: 3,8 mm, Anzahl der Lötpins pro Potenzial: 1, Stecksystem: COMBICON FK-MC 0,5, Ausrichtung Steckgesicht: Standard, Verriegelung: ohne, Befestigungsart: ohne, Verpackungsart: verpackt im Karton

MCV 0,5/12-G-2,5 - Leiterplatten-Grundleiste

1881655

<https://www.phoenixcontact.com/de/produkte/1881655>



Leiterplatten-Grundleiste, Nennquerschnitt: 0,5 mm², Farbe: grün, Nennstrom: 4 A, Bemessungsspannung (III/2): 160 V, Kontaktoberfläche: Zinn, Kontaktart: Stift, Anzahl der Potenziale: 12, Anzahl der Reihen: 1, Polzahl: 12, Anzahl der Anschlüsse: 12, Artikelfamilie: MCV 0,5/...-G, Rastermaß: 2,5 mm, Montage: Wellenlöten, Pin-Layout: Lineares Pinning, Pinlänge [P]: 3,5 mm, Anzahl der Lötpins pro Potenzial: 1, Stecksystem: COMBICON FK-MC 0,5, Ausrichtung Steckgesicht: Standard, Verriegelung: ohne, Befestigungsart: ohne, Verpackungsart: verpackt im Karton

FK-MC 0,5/12-ST-2,5 - Leiterplattenstecker

1881422

<https://www.phoenixcontact.com/de/produkte/1881422>

MCD 0,5/12-G1-2,5 - Leiterplatten-Grundleiste

1894901

<https://www.phoenixcontact.com/de/produkte/1894901>



Leiterplatten-Grundleiste, Nennquerschnitt: 0,5 mm², Farbe: grün, Nennstrom: 4 A, Bemessungsspannung (III/2): 160 V, Kontaktoberfläche: Zinn, Kontaktart: Stift, Anzahl der Potenziale: 24, Anzahl der Reihen: 2, Polzahl: 12, Anzahl der Anschlüsse: 24, Artikelfamilie: MCD 0,5/..-G1, Rastermaß: 2,5 mm, Montage: Wellenlöten, Pin-Layout: Lineares Pinning, Pinlänge [P]: 3,8 mm, Anzahl der Lötpins pro Potenzial: 1, Stecksystem: COMBICON FK-MC 0,5, Ausrichtung Steckgesicht: Standard, Verriegelung: ohne, Befestigungsart: ohne, Verpackungsart: verpackt im Karton

MC 0,5/12-G-2,5 THT - Leiterplatten-Grundleiste

1939316

<https://www.phoenixcontact.com/de/produkte/1939316>



Leiterplatten-Grundleiste, Nennquerschnitt: 0,5 mm², Farbe: schwarz, Nennstrom: 4 A, Bemessungsspannung (III/2): 160 V, Kontaktoberfläche: Zinn, Kontaktart: Stift, Anzahl der Potenziale: 12, Anzahl der Reihen: 1, Polzahl: 12, Anzahl der Anschlüsse: 12, Artikelfamilie: MC 0,5/..-G-THT, Rastermaß: 2,5 mm, Montage: THR-Löten, Pin-Layout: Lineares Pinning, Pinlänge [P]: 3,8 mm, Anzahl der Lötpins pro Potenzial: 1, Stecksystem: COMBICON FK-MC 0,5, Ausrichtung Steckgesicht: Standard, Verriegelung: ohne, Befestigungsart: ohne, Verpackungsart: verpackt im Karton, Anwenderinformationen und Designempfehlungen zur Through Hole Reflow Technologie finden Sie unter: [Downloads](#)

FK-MC 0,5/12-ST-2,5 - Leiterplattenstecker

1881422

<https://www.phoenixcontact.com/de/produkte/1881422>

MCD 0,5/12-G1-2,5 HT BK - Leiterplatten-Grundleiste

1955141

<https://www.phoenixcontact.com/de/produkte/1955141>



Leiterplatten-Grundleiste, Nennquerschnitt: 0,5 mm², Farbe: schwarz, Nennstrom: 4 A, Bemessungsspannung (III/2): 160 V, Kontaktoberfläche: Zinn, Kontaktart: Stift, Anzahl der Potenziale: 24, Anzahl der Reihen: 2, Polzahl: 12, Anzahl der Anschlüsse: 24, Artikelfamilie: MCD 0,5/..-G1-HT, Rastermaß: 2,5 mm, Montage: THR-Löten, Pin-Layout: Lineares Pinning, Pinlänge [P]: 3,8 mm, Anzahl der Löt pins pro Potenzial: 1, Stecksystem: COMBICON FK-MC 0,5, Ausrichtung Steckgesicht: Standard, Verriegelung: ohne, Befestigungsart: ohne, Verpackungsart: verpackt im Karton, Standardbauelement aus hochtemperaturfähigem Kunststoff; für Reflowprozesse geeignet. Anwenderinformationen und Designempfehlungen zur Through Hole Reflow Technologie finden Sie unter "Downloads"

MC 0,5/12-G-2,5 THT R44 - Leiterplatten-Grundleiste

1963748

<https://www.phoenixcontact.com/de/produkte/1963748>



Leiterplatten-Grundleiste, Nennquerschnitt: 0,5 mm², Farbe: schwarz, Nennstrom: 4 A, Bemessungsspannung (III/2): 160 V, Kontaktoberfläche: Zinn, Kontaktart: Stift, Anzahl der Potenziale: 12, Anzahl der Reihen: 1, Polzahl: 12, Anzahl der Anschlüsse: 12, Artikelfamilie: MC 0,5/..-G-THT, Rastermaß: 2,5 mm, Montage: THR-Löten, Pin-Layout: Lineares Pinning, Pinlänge [P]: 3,8 mm, Anzahl der Löt pins pro Potenzial: 1, Stecksystem: COMBICON FK-MC 0,5, Ausrichtung Steckgesicht: Standard, Verriegelung: ohne, Befestigungsart: ohne, Verpackungsart: Gurt in 44 mm Breite, Anwenderinformationen und Designempfehlungen zur Through Hole Reflow Technologie finden Sie unter: Downloads

FK-MC 0,5/12-ST-2,5 - Leiterplattenstecker



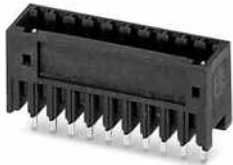
1881422

<https://www.phoenixcontact.com/de/produkte/1881422>

MCV 0,5/12-G-2,5 THT R44 - Leiterplatten-Grundleiste

1963861

<https://www.phoenixcontact.com/de/produkte/1963861>



Leiterplatten-Grundleiste, Nennquerschnitt: 0,5 mm², Farbe: schwarz, Nennstrom: 4 A, Bemessungsspannung (III/2): 160 V, Kontaktoberfläche: Zinn, Kontaktart: Stift, Anzahl der Potenziale: 12, Anzahl der Reihen: 1, Polzahl: 12, Anzahl der Anschlüsse: 12, Artikelfamilie: MCV 0,5/...-G-THT, Rastermaß: 2,5 mm, Montage: THR-Löten, Pin-Layout: Lineares Pinning, Pinlänge [P]: 3,5 mm, Anzahl der Löt pins pro Potenzial: 1, Stecksystem: COMBICON FK-MC 0,5, Ausrichtung Steckgesicht: Standard, Verriegelung: ohne, Befestigungsart: ohne, Verpackungsart: Gurt in 44 mm Breite, Anwenderinformationen und Designempfehlungen zur Through Hole Reflow Technologie finden Sie unter "Downloads".

Phoenix Contact 2023 © - Alle Rechte vorbehalten

<https://www.phoenixcontact.com>

PHOENIX CONTACT Deutschland GmbH

Flachsmarktstraße 8

D-32825 Blomberg

+49 52 35/3-1 20 00

info@phoenixcontact.de