

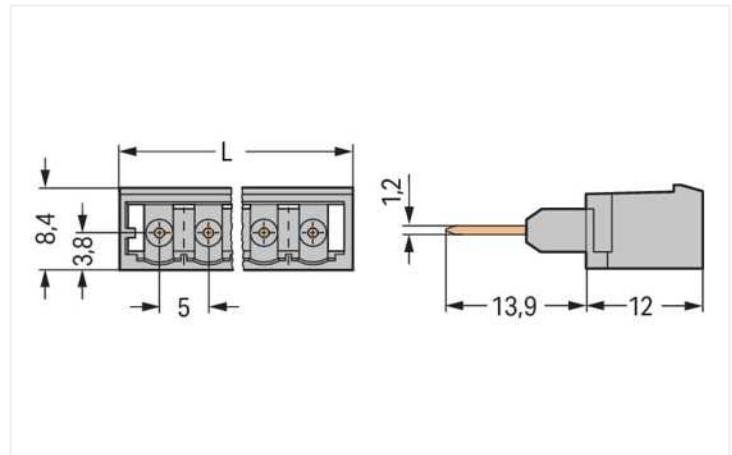
Datenblatt | Artikelnummer: 231-163/003-000

Stiftleiste für Reihenklemmen; Stifte 1,2 x 1,2 mm; gerade; Rastermaß 5 mm; 3-polig; grau

<https://www.wago.com/231-163/003-000>

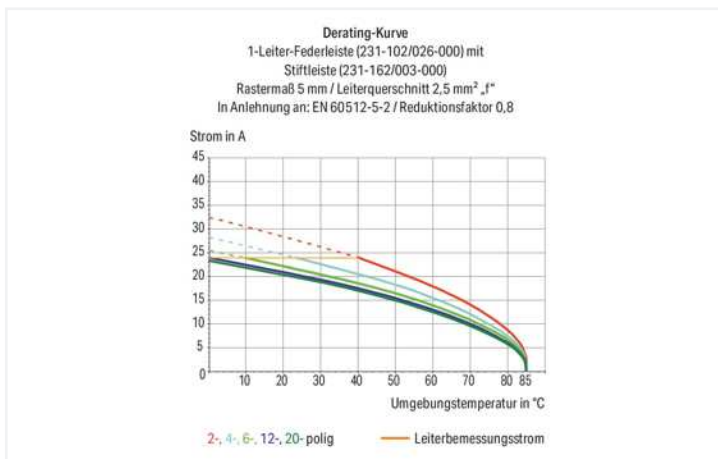


Farbe: ■ grau



Abmessungen in mm

$L = (\text{Polzahl} - 1) \times \text{Rastermaß} + 8,2 \text{ mm}$



- Steckverbindung für Reihenklemmen mit CAGE CLAMP®-Anschluss
- Kontaktierung in der Leitereinführung von Reihenklemmen der Serie 280 dank Stiftleisten mit langen Anschlussstiften
- Die Stifte sind im ungesteckten Zustand berührbar, Einspeisung sollte daher über die Reihenklemme erfolgen (Bemessungsspannung beachten!).
- Kodierbar

Sicherheitshinweise

Das MCS – MULTI CONNECTION SYSTEM – ist gemäß DIN EN 61984 ein Steckverbinder ohne Schaltleistung. Bei bestimmungsgemäßem Gebrauch dürfen diese Steckverbinder nicht spannungsführend oder unter Last gesteckt oder getrennt werden. Steckverbinder sollten in Energieflussrichtung im Leitungszug des Stromkreises derart angebracht sein, dass berührbare Steckerstifte (der Stiftleisten) in nicht gestecktem Zustand nicht unter Spannung stehen.

Hinweise

Sicherheitshinweis 1

Das MCS – MULTI CONNECTION SYSTEM – ist gemäß DIN EN 61984 ein Steckverbinder ohne Schaltleistung. Bei bestimmungsgemäßem Gebrauch dürfen diese Steckverbinder nicht spannungsführend oder unter Last gesteckt oder getrennt werden. Steckverbinder sollten in Energieflussrichtung im Leitungszug des Stromkreises derart angebracht sein, dass berührbare Steckerstifte (der Stiftleisten) in nicht gestecktem Zustand nicht unter Spannung stehen.

Varianten:

Andere Polzahlen
Weitere Varianten können über den WAGO Vertrieb angefragt oder ggfs. unter <https://configurator.wago.com> konfiguriert werden.

Elektrische Daten

Bemessungsdaten gemäß IEC/EN

Bemessungsdaten gemäß	IEC/EN 60664-1
Bemessungsspannung (III / 3)	250 V
Bemessungsstoßspannung (III / 3)	4 kV
Bemessungsspannung (III / 2)	320 V
Bemessungsstoßspannung (III / 2)	4 kV
Bemessungsspannung (II / 2)	630 V
Bemessungsstoßspannung (II / 2)	4 kV
Bemessungsstrom	16 A
Legende Bemessungsdaten	(III / 2) Δ Überspannungskategorie III / Verschmutzungsgrad 2

Bemessungsdaten gemäß UL 1059

Approbationsdaten gemäß	UL 1059
Bemessungsspannung UL (Use Group B)	300 V
Bemessungsstrom UL (Use Group B)	15 A
Bemessungsspannung UL (Use Group D)	300 V
Bemessungsstrom UL (Use Group D)	10 A

Bemessungsdaten gemäß UL 1977

Bemessungsspannung UL 1977	600 V
Bemessungsstrom UL 1977	15 A

Bemessungsdaten gemäß CSA

Approbationsdaten gemäß	CSA
Bemessungsspannung CSA (Use Group B)	300 V
Bemessungsstrom CSA (Use Group B)	15 A
Bemessungsspannung CSA (Use Group D)	300 V
Bemessungsstrom CSA (Use Group D)	10 A

Anschlussdaten

Gesamte Anzahl der Potentiale	3
Anzahl Anschlusstypen	1
Anzahl der Ebenen	1

Anschluss 1

Polzahl	3
---------	---

Geometrische Daten

Rastermaß	5 mm / 0.197 inch
Breite	18,2 mm / 0.717 inch
Höhe	25,9 mm / 1.02 inch
Höhe ab Oberfläche	12 mm / 0.472 inch
Tiefe	8,4 mm / 0.331 inch

Mechanische Daten

variable Kodierung	Ja
Verdrehschutz	Ja

Steckverbindung

Kontaktausführung im Steckverbinderbereich	Stiftleiste/Stecker
Steckverbinder Anschlusstyp	für Frontverdrahtung-Reihenklemme
Fehlsteckschutz	Nein

Werkstoffdaten

Hinweis Werkstoffdaten	Informationen zu Materialangaben finden sie hier
Farbe	grau
Isolierstoffgruppe	I
Isolierwerkstoff Hauptgehäuse	Polyamid (PA66)
Brennbarkeitsklasse gemäß UL 94	V0
Kontaktwerkstoff	Elektrolytkupfer (E _{Cu})
Kontaktoberfläche	Zinn
Brandlast	0,073 MJ
Gewicht	1,9 g

Umgebungsbedingungen

Grenztemperaturbereich	-60 ... +100 °C
Verarbeitungstemperatur	-35 ... +60 °C

Kaufmännische Daten

Produktgruppe	3 (MULTISTECKERSYSTEM)
eCl@ss 10.0	27-44-04-02
eCl@ss 9.0	27-14-11-06
ETIM 8.0	EC001284
ETIM 7.0	EC001284
VPE (UVPE)	200 St.
Verpackungsart	Karton
Ursprungsland	PL
GTIN	4044918905169
Zolltarifnummer	85366990990

Zulassungen / Zertifikate

Allgemeine Zulassungen



Zulassung	Norm	Zertifikatsname
CB DEKRA Certification B.V.	IEC 61984	NL-39756/A1
CSA DEKRA Certification B.V.	C22.2	LR 18677-25
KEMA/KEUR DEKRA Certification B.V.	EN 61984	71-121453
UL Underwriters Laboratories Inc.	UL 1977	E45171
UL Underwriters Laboratories Inc.	UL 1059	E45172

Zulassungen für Schifffahrt



Zulassung	Norm	Zertifikatsname
ABS American Bureau of Ship- ping	-	19-HG1869876-PDA
BV Bureau Veritas S.A.	IEC 60998	11915/D0 BV
DNV GL Det Norske Veritas, Ger- manischer Lloyd	-	TAE000016Z

Downloads

Environmental Product Compliance

Compliance Search

Environmental Product
Compliance
231-163/003-000



Dokumentation

Weitere Informationen

Technischer Anhang

03.04.2019

pdf

3549.50 KB



CAD/CAE-Daten

CAD Daten

2D/3D Modelle
231-163/003-000



CAE Daten

EPLAN Data Portal
231-163/003-000



ZUKEN Portal
231-163/003-000



1 Passende Produkte

1.1 Systemgegenstück

1.1.1 Federleiste/Buchse



Art-Nr.: [231-103/026-000](#)

1-Leiter-Federleiste; CAGE CLAMP®; 2,5 mm²; Rastermaß 5 mm; 3-polig; 2,50 mm²; grau