



SETRON, Sicherungslasttrennschalter 3NP1, 1-polig, NH2, 400 A, für Aufbau und Einbau auf Montageplatte, Flachanschluss, Abdeckebene 70mm

Ausführung	
Produkt-Bezeichnung	Sicherungslasttrennschalter 3NP1
Ausführung der Sicherungsüberwachung	ohne
Ausführung des Lastschalters Leistenform	Nein
Ausführung des Schaltantriebs Motorantrieb	Nein
Allgemeine technische Daten	
Polzahl	1
Bauart des Geräts	für Aufbau und Einbau auf Montageplatte
Baugröße der Trennlasche	2 und 1
Baugröße des Sicherungseinsatzes	NH1, NH2
Durchlassstrom bei geschlossenem Schalter maximal	40 kA
mechanische Lebensdauer (Schaltspiele) typisch	1 000
I ² t-Wert bei geschlossenem Schalter maximal	1 155 kA ² .s
Leistungsfaktor	
• bei AC-22 B	0,65
• bei AC-23 B	0,35
• bei kapazitiver Last	-0,25
Sicherungssystem	NH-Sicherung
Verschmutzungsgrad	3
Spannung	
Isolationsspannung	
• Bemessungswert	690 V
• bei Verschmutzungsgrad 3 bei AC Bemessungswert	690 V
• bei Verschmutzungsgrad 2 bei AC Bemessungswert	1 000 V
Leistungsfaktor bei AC-21 B	0,95
Stoßspannungsfestigkeit Bemessungswert	8 kV
Betriebsspannung	
• bei AC Bemessungswert maximal	240 V
• bei DC Bemessungswert	120 V
• bei DC Bemessungswert maximal	120 V
Schutzart und Schutzklasse	
Schutzart IP	
• bei geschlossenem Schalter mit Blende oder Kabelschuhabdeckung	IP40
• bei geschlossenem Schalter ohne Blende oder Kabelschuhabdeckung	IP30
• offen	IP20
Verlustleistung	
Verlustleistung [W]	
• bei konventionellem thermischen Bemessungsstrom ohne Sicherung je Pol	14 W

<ul style="list-style-type: none"> • bei konventionellem thermischen Bemessungsstrom ohne Sicherung je Gerät 	14 W
<ul style="list-style-type: none"> • bei Bemessungswert Strom bei AC bei warmem Betriebszustand je Pol 	48 W
<ul style="list-style-type: none"> • der Sicherung je Sicherung maximal 	34 W
Betriebsstrom	
<ul style="list-style-type: none"> • bei 35 °C Bemessungswert 	400 A
<ul style="list-style-type: none"> • bei 40 °C Bemessungswert 	400 A
<ul style="list-style-type: none"> • bei 45 °C Bemessungswert 	392 A
<ul style="list-style-type: none"> • bei 50 °C Bemessungswert 	372 A
<ul style="list-style-type: none"> • bei 55 °C Bemessungswert 	356 A
<ul style="list-style-type: none"> • bei AC-21 B bei 240 V Bemessungswert 	400 A
<ul style="list-style-type: none"> • bei AC-22 B bei 240 V Bemessungswert 	400 A
<ul style="list-style-type: none"> • bei AC-23 B bei 240 V Bemessungswert 	400 A
<ul style="list-style-type: none"> • bei DC-21 B bei 120 V Bemessungswert 	400 A
<ul style="list-style-type: none"> • bei DC-22 B bei 120 V Bemessungswert 	400 A
<ul style="list-style-type: none"> • bei DC-23 B bei 120 V Bemessungswert 	250 A
Durchlassstrom bei zügigem Einschalten maximal	40 kA
Hauptstromkreis	
Betriebsstrom	
<ul style="list-style-type: none"> • Bemessungswert 	400 A
<ul style="list-style-type: none"> • bei kapazitiver Last bei 400 V Bemessungswert 	72 A
<ul style="list-style-type: none"> • bei kapazitiver Last bei 500 V Bemessungswert 	55 A
Hilfsstromkreis	
Anzahl der Wechsler für Hilfskontakte	0
Anzahl der Öffner für Hilfskontakte	0
Anzahl der Schließer für Hilfskontakte	0
Eignung	
Eignung zur Verwendung	
<ul style="list-style-type: none"> • Hauptschalter 	Nein
<ul style="list-style-type: none"> • Lasttrennschalter 	Ja
<ul style="list-style-type: none"> • NOT-AUS-Schalter 	Nein
<ul style="list-style-type: none"> • Sicherheitsschalter 	Ja
<ul style="list-style-type: none"> • Wartungs-/Reparaturschalter 	Ja
Produktdetails	
Produktbestandteil	
<ul style="list-style-type: none"> • Unterspannungsauslöser 	Nein
<ul style="list-style-type: none"> • Unterspannungsauslöser mit voreilem Kontakt 	Nein
Produkteigenschaft plombierbar	Ja
Produktweiterung Hilfsschalter	Ja
Produktweiterung optional	
<ul style="list-style-type: none"> • Abschließbarkeit 	Ja
<ul style="list-style-type: none"> • Phasenausfallüberwachung 	Nein
<ul style="list-style-type: none"> • Sicherungsüberwachung 	Ja
<ul style="list-style-type: none"> • Spannungsauslöser 	Nein
<ul style="list-style-type: none"> • Überspannungsschutzüberwachung 	Nein
Produktfunktion	
Produktfunktion Überspannungsschutzüberwachung	Nein
Anschlüsse	
Anordnung des elektrischen Anschlusses für Hauptstromkreis	sonstige
anschließbarer Leiterquerschnitt für Hauptkontakte	
<ul style="list-style-type: none"> • eindrätig oder mehrdrätig minimal 	25 mm ²
<ul style="list-style-type: none"> • eindrätig oder mehrdrätig maximal 	240 mm ²
<ul style="list-style-type: none"> • mehrdrätig minimal 	25 mm ²
<ul style="list-style-type: none"> • mehrdrätig maximal 	240 mm ²
Anzugsdrehmoment bei Schraubanschluss	
<ul style="list-style-type: none"> • minimal 	10 N·m
<ul style="list-style-type: none"> • maximal 	12 N·m
Art der anschließbaren Leiterquerschnitte der lamellierten Leiter maximal	34 x 18 mm
Art der Anschluss technik	Flachanschluss

Mechanischer Aufbau	
Höhe	306 mm
Breite	79,4 mm
Tiefe	130 mm
Befestigungsart	Montageplatte
Befestigungsart	
• Bodenmontage	Ja
• Schienen-Montage	Nein
Einbaulage	horizontal/vertikal

Umgebungsbedingungen	
Umgebungstemperatur während Betrieb	
• minimal	-25 °C
• maximal	55 °C
Umgebungstemperatur während Lagerung	
• minimal	-50 °C
• maximal	80 °C

Approbationen Zertifikate

Referenzkennzeichen gemäß IEC 81346-2:2009	Q
--	---

allgemeine Produktzulassung	Konformitätserklärung
-----------------------------	-----------------------

[Bestätigungen](#)



[Sonstige](#)



Prüfbescheinigungen	Marine / Schiffbau	Sonstige	Umwelt
---------------------	--------------------	----------	--------

[spezielle Prüfbescheinigungen](#)

[Typprüfbescheinigung/Werkszeugnis](#)



[Bestätigungen](#)

[Sonstige](#)

[Umweltbestätigung](#)

Weitere Informationen

Siemens hat beschlossen, sich aus dem russischen Markt zurückzuziehen (siehe hier).

<https://press.siemens.com/global/en/pressrelease/siemens-wind-down-russian-business>

Siemens arbeitet an der Erneuerung der aktuellen EAC-Zertifikate.

Bitte erkundigen Sie sich nach dem Status der Gültigkeit der EAC-Zertifizierung, wenn Sie beabsichtigen, diese Produkte in einen EAC-relevanten Markt (mit Ausnahme von Russland oder Weißrussland) zu importieren oder anzubieten.

Informationen zur Verpackung

<https://support.industry.siemens.com/cs/ww/de/view/109813875>

Information- and Downloadcenter (Kataloge, Broschüren,...)

<http://www.siemens.de/lowvoltage/kataloge>

Industry Mall (Online-Bestellsystem)

<https://mall.industry.siemens.com/mall/de/de/Catalog/product?mlfb=3NP1151-1DA10>

Service&Support (Handbücher, Betriebsanleitungen, Zertifikate, Kennlinien, FAQs,...)

<https://support.industry.siemens.com/cs/ww/de/ps/3NP1151-1DA10>

Bilddatenbank (Produktfotos, 2D-Maßzeichnungen, 3D-Modelle, Geräteschaltpläne, ...)

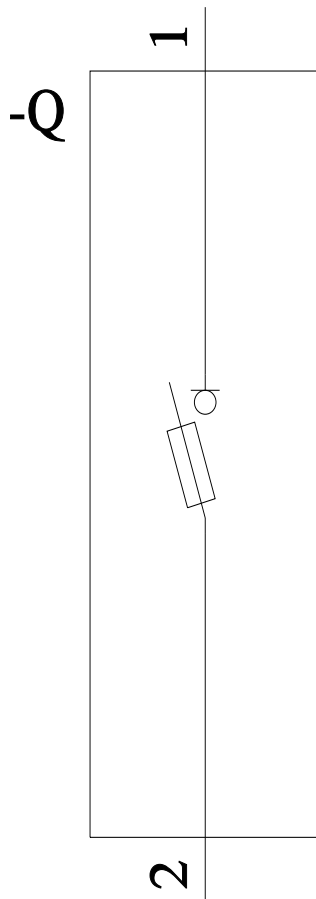
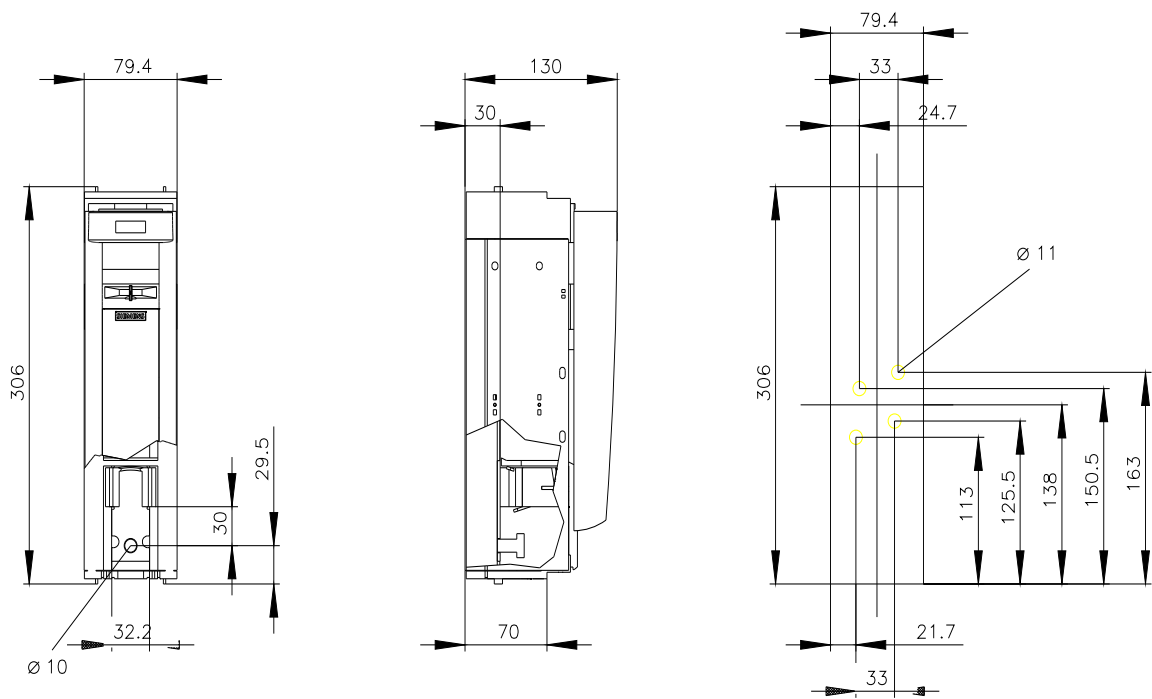
http://www.automation.siemens.com/bilddb/cax_de.aspx?mlfb=3NP1151-1DA10

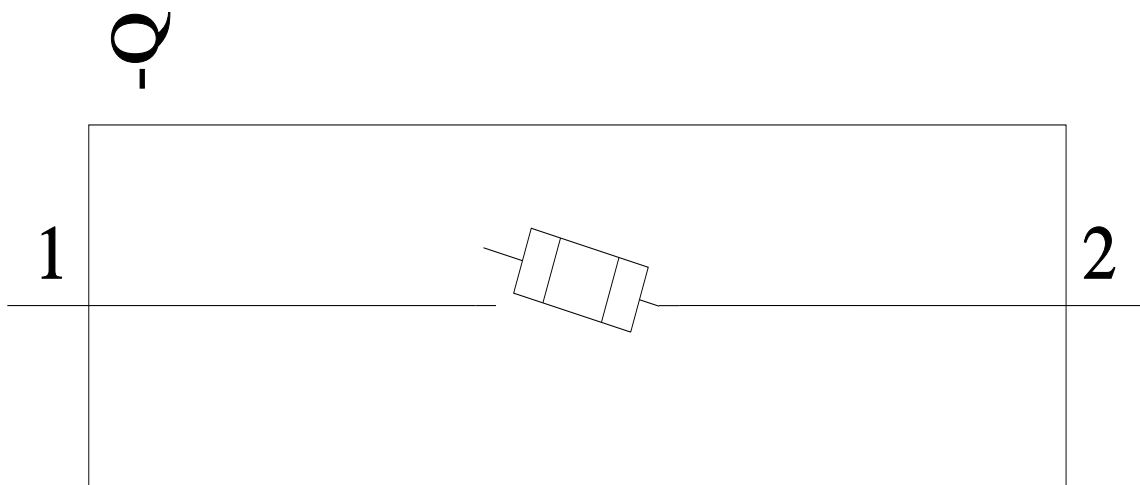
CAx-Online-Generator

<http://www.siemens.com/cax>

Ausschreibungstexte (Leistungsverzeichnisse)

<http://www.siemens.de/ausschreibungstexte>





letzte Änderung:

16.12.2020 

