



NOT-HALT-Pilzdrucktaster, 22 mm, rund, Metall, hochglanz, rot, 40 mm, zwangsläufige Verrastung, gemäß DIN EN ISO 13850, Drehentriegelung

Produkt-Markennamen	SIRIUS ACT
Produkt-Bezeichnung	NOT-HALT-Pilzdrucktaster
Ausführung des Produkts	Betätigungs-/Meldeelement
Produkttyp-Bezeichnung	3SU1
Produktlinie	Metall, hochglanz, 22 mm
Gehäuse	
Anzahl der Befehlsstellen	1
Betätigungselement	
Ausführung des Betätigungselements	zwangsläufige Verrastung
Funktionsweise des Betätigungselements	verrastend
Produkterweiterung optional	
• Leuchtmittel	Nein
• Kontaktmodul	Ja
Farbe	
• des Betätigungselements	rot
Material des Betätigungselements	Kunststoff
Form des Betätigungselements	rund
Außendurchmesser des Betätigungselements	40 mm
Art der Entriegelung	Dreh-Entriegelung
Anzahl der Schaltstellungen	2
Frontring	
Produktbestandteil Frontring	Nein
Allgemeine technische Daten	
Produktfunktion	
• Zwangsöffnung	Ja
• NOT-AUS-Funktion	Ja
• NOT-HALT-Funktion	Ja
Schutzart IP	IP66, IP67, IP69(IP69K)
Schutzart NEMA	1, 2, 3, 3R, 4, 4X, 12, 13
Schockfestigkeit	
• gemäß IEC 60068-2-27	Sinushalbwellen 15g / 11 ms
Schalthäufigkeit maximal	600 1/h
mechanische Lebensdauer (Schaltspiele) typisch	300 000
Referenzkennzeichen gemäß IEC 81346-2:2009	S
RoHS-Richtlinie (Datum)	10/01/2014
Sicherheitsrelevante Kenngrößen	
B10-Wert bei hoher Anforderungsrate gemäß SN 31920	100 000
Anteil gefahrbringender Ausfälle	
• bei niedriger Anforderungsrate gemäß SN 31920	20 %
• bei hoher Anforderungsrate gemäß SN 31920	20 %

Ausfallrate [FIT] bei niedriger Anforderungsrate gemäß SN 31920	100 FIT
Umgebungsbedingungen	
Umgebungstemperatur	
• während Betrieb	-25 ... +70 °C
• während Lagerung	-40 ... +80 °C
Umweltkategorie während Betrieb gemäß IEC 60721	3M6, 3S2, 3B2, 3C3, 3K6 (bei relativer Luftfeuchtigkeit von 10 ... 95 %)
Einbau/ Befestigung/ Abmessungen	
Form der Einbauöffnung	rund
Einbaudurchmesser	22,3 mm
positive Toleranz des Einbaudurchmessers	0,4 mm
Einbauhöhe	45,3 mm
Einbaubreite	40 mm
Einbautiefe	26,3 mm
Approbationen Zertifikate	
allgemeine Produktzulassung	Konformitätserklärung



[Bestätigungen](#)



Konformitätserklärung	Prüfbescheinigungen	Marine / Schiffbau
-----------------------	---------------------	--------------------



EG-Konf.

[Typprüfbescheinigung/Werkzeugnis](#)

[spezielle Prüfbescheinigungen](#)



ABS



LRS



PRS

Marine / Schiffbau	Sonstige	Umwelt
--------------------	----------	--------



RINA

[Bestätigungen](#)

[Umweltbestätigung](#)

Weitere Informationen

Siemens hat beschlossen, sich aus dem russischen Markt zurückzuziehen (siehe hier).

<https://press.siemens.com/global/en/pressrelease/siemens-wind-down-russian-business>

Siemens arbeitet an der Erneuerung der aktuellen EAC-Zertifikate.

Bitte erkundigen Sie sich nach dem Status der Gültigkeit der EAC-Zertifizierung, wenn Sie beabsichtigen, diese Produkte in einen EAC-relevanten Markt (mit Ausnahme von Russland oder Weißrussland) zu importieren oder anzubieten.

Informationen zur Verpackung

<https://support.industry.siemens.com/cs/ww/de/view/109813875>

Information- and Downloadcenter (Kataloge, Broschüren,...)

<https://www.siemens.de/ic10>

Industry Mall (Online-Bestellsystem)

<https://mall.industry.siemens.com/mall/de/de/Catalog/product?mlfb=3SU1050-1HB20-0AA0>

CAX-Online-Generator

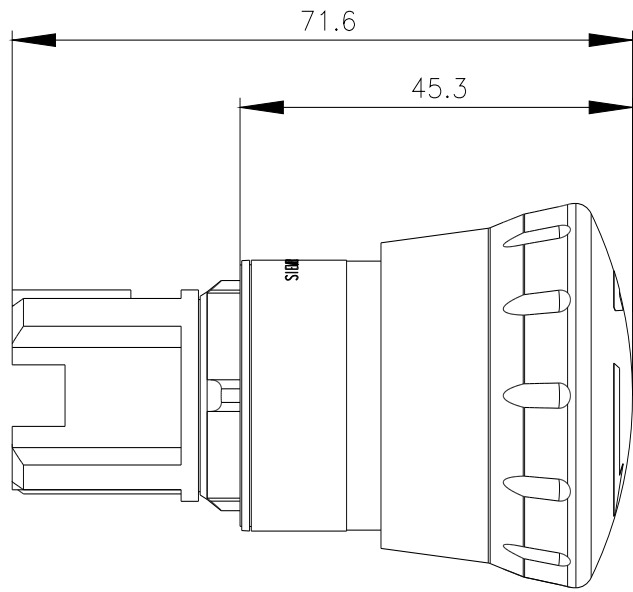
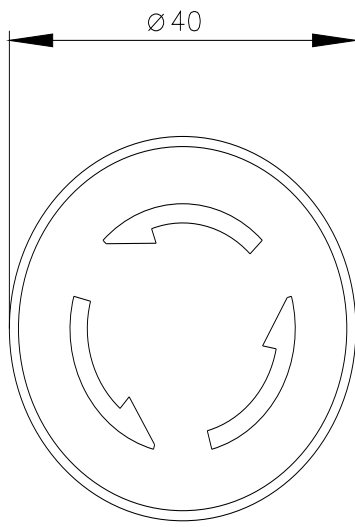
<http://support.automation.siemens.com/WW/CAXorder/default.aspx?lang=de&mlfb=3SU1050-1HB20-0AA0>

Service&Support (Handbücher, Betriebsanleitungen, Zertifikate, Kennlinien, FAQs,...)

<https://support.industry.siemens.com/cs/ww/de/ps/3SU1050-1HB20-0AA0>

Bilddatenbank (Produktfotos, 2D-Maßzeichnungen, 3D-Modelle, Geräteschaltpläne, EPLAN Makros, ...)

http://www.automation.siemens.com/bilddb/cax_de.aspx?mlfb=3SU1050-1HB20-0AA0&lang=de



letzte Änderung:

22.01.2022 