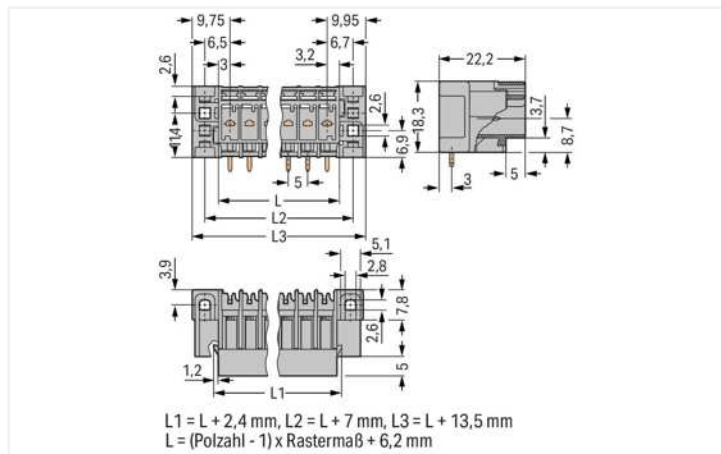


Farbe: ■ grau

Abbildung ähnlich



Abmessungen in mm

Elektrische Daten

Bemessungsdaten gemäß IEC/EN

Bemessungsspannung (III / 3)	250 V
Bemessungsstoßspannung (III / 3)	4 kV
Bemessungsspannung (III / 2)	500 V
Bemessungsstoßspannung (III / 2)	4 kV
Bemessungsstrom	32 A
Legende Bemessungsdaten	(III / 3) ≙ Überspannungskategorie III / Verschmutzungsgrad 3

Anschlussdaten

Gesamte Anzahl der Potentiale	9
Anzahl der Ebenen	1
Voreilende Kontakte	Nein

Anschluss 1	
Polzahl	9

Geometrische Daten

Rastermaß	5 mm / 0.197 inch
Breite	59,7 mm / 2.35 inch
Höhe ab Oberfläche	18,3 mm / 0.72 inch
Tiefe	22,2 mm / 0.874 inch

Mechanische Daten

variable Kodierung	Ja
Befestigungsart	Durchführungsflansch
Verdrehschutz	Ja

Steckverbindung

Kontaktausführung im Steckverbinderbereich	Stiftleiste/Stecker
Steckverbinder Anschlusstyp	für Platine
Fehlsteckschutz	Nein
Steckrichtung zur Leiterplatte	0°

Leiterplattenkontaktierung

Leiterplattenkontaktierung	THT
----------------------------	-----

Werkstoffdaten

Hinweis Werkstoffdaten	Informationen zu Materialangaben finden sie hier
Farbe	grau
Isolierstoffgruppe	I
Isolierwerkstoff Hauptgehäuse	Polyamid (PA66)
Brennbarkeitsklasse gemäß UL 94	V0
Brandlast	0,339 MJ
Gewicht	11 g

Umgebungsbedingungen

Verarbeitungstemperatur	-35 ... +85 °C
Dauergebrauchstemperatur	-60 ... +105 °C

Kaufmännische Daten

Produktgruppe	18 (X-COM System)
eCl@ss 10.0	27-44-04-02
eCl@ss 9.0	27-44-04-02
ETIM 8.0	EC002637
ETIM 7.0	EC002637
VPE (UVPE)	25 St.
Verpackungsart	Karton
Ursprungsland	PL
GTIN	4044918596770
Zolltarifnummer	85366930000

Environmental Product Compliance

RoHS Compliance Status	Compliant, No Exemption
------------------------	-------------------------

Zulassungen / Zertifikate

Allgemeine Zulassungen



Zulassung	Norm	Zertifikatsname
CCA DEKRA Certification B.V.	EN 60947	NTR NL-7626
CCA DEKRA Certification B.V.	EN 61984	2190419.02
CCA DEKRA Certification B.V.	IEC 61984	NL-47799/A1
CSA CSA Group	C22.2	1101144
KEMA/KEUR DEKRA Certification B.V.	EN 60947	2190419.01
UL Underwriters Laboratories Inc.	UL 1977	E 45171
UR Underwriters Laboratories Inc.	UL 1059	E45172

Konformitäts- und Herstellererklärungen

Zulassung	Norm	Zertifikatsname
EU-Declaration of Confor- mity WAGO GmbH & Co. KG	-	-
UK-Declaration of Confor- mity WAGO GmbH & Co. KG	-	-

Zulassungen für Schifffahrt



Zulassung	Norm	Zertifikatsname
DNV GL Det Norske Veritas, Ger- manischer Lloyd	-	TAE00001V2

Downloads

Environmental Product Compliance

Compliance Search
Environmental Product Compliance 769-669/004-000 ↓

Dokumentation

Weitere Informationen
Technischer Anhang pdf 2263.03 KB ↓

Ausschreibungstext			
769-669/004-000	19.02.2019	xml 3.02 KB	↓
769-669/004-000	04.10.2017	doc 25.00 KB	↓

CAD/CAE-Daten

CAD Daten

2D/3D Modelle
769-669/004-000

CAE Daten

ZUKEN Portal
769-669/004-000

1 Passende Produkte

1.1 Systemgegenstück

1.1.1 Federleiste/Buchse



Art-Nr.: 769-109
1-Leiter-Federleiste; CAGE CLAMP®; 4 mm²; Rastermaß 5 mm; 9-polig; Kodiernase; 4,00 mm²; grau

Art-Nr.: 769-109/021-000
1-Leiter-Federleiste; CAGE CLAMP®; 4 mm²; Rastermaß 5 mm; 9-polig; Kodiernase; seitliche Verriegelungsklinken; 4,00 mm²; grau

Art-Nr.: 769-129
2-Leiter-Federleiste; CAGE CLAMP®; 4 mm²; Rastermaß 5 mm; 9-polig; Kodiernase; 4,00 mm²; grau

1.2 Optionales Zubehör

1.2.1 Beschriftung

1.2.1.1 Beschriftungsstreifen



Art-Nr.: 210-833
Beschriftungsstreifen; 25 m auf Rolle; 6 mm breit; unbedruckt; Selbstklebend; weiß

Art-Nr.: 210-831
Beschriftungsstreifen; auf Rolle; 2,3 mm breit; unbedruckt; Selbstklebend; weiß

Art-Nr.: 210-832
Beschriftungsstreifen; auf Rolle; 3 mm breit; unbedruckt; Selbstklebend; weiß

Art-Nr.: 210-834
Beschriftungsstreifen; auf Rolle; 5 mm breit; unbedruckt; Selbstklebend; weiß

1.2.2 Kodierung

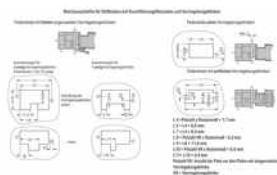
1.2.2.1 Kodierung



Art-Nr.: 769-435
Kodierstift; zur Kodierung der Federleisten; für Basisklemmen / Stiftleisten; orange

Handhabungshinweise

Montieren



Blechausschnitte für Stiftleisten mit Durchführungsflanschen und Verriegelungsklinken

Anwendung



Stiftleiste mit geraden oder abgewinkelten Einlötlötstiften und Durchführungsflanschen

1-Leiter-Federleiste, gerade
2-Leiter-Federleiste

Stiftleiste und 1-Leiter-Federleiste mit seitlichen Verriegelungsklinken