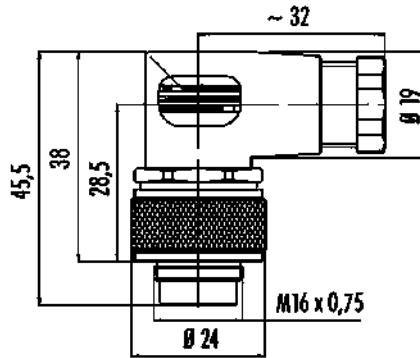


Bezeichnung Winkelstecker, Polzahl: 7 (07-b), 4,0-6,0 mm, ungeschirmt, löten, IP67
 Produktgruppe Serie 723
 Bestellnummer 99 0581 106 07

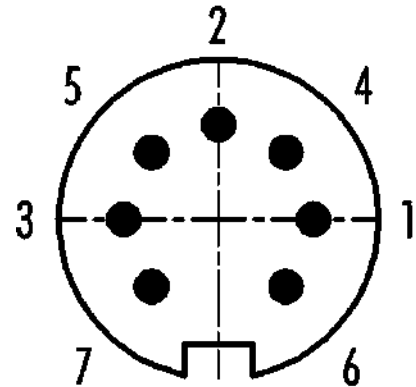
Abbildung



Maßzeichnung



Polbild (Steckseite)



Die Montageanleitung finden Sie auf der nachfolgenden Seite.

Technische Daten

Allgemeine Kennwerte

Bestellnummer	99 0581 106 07
Steckverbinder-Bauform	Winkelstecker
Ausführung	Steckverbinder Stift gewinkelt
Steckverbinder Verriegelung	schrauben
Anschlussart	löten
Schutzart	IP67
Anschlussquerschnitt	max. 0,75 mm ² / AWG 18
Kabeldurchlass	4,0-6,0 mm
Verdrehmöglichkeit	90° (4 Kodiermöglichkeiten)
Grenztemperatur von / bis	-40 °C / 95 °C
Mechanische Lebensdauer	> 500 Steckzyklen
Gewicht (gr)	38.13
Zolltarifnummer	85369010

Elektrische Kennwerte

Bemessungsspannung	60 V
Bemessungs-Stoßspannung	500 V
Bemessungsstrom (40°C)	5,0 A
Isolationswiderstand	≥ 10 ¹⁰ Ω
Verschmutzungsgrad	1
Überspannungskategorie	I
Isolierstoffgruppe	III
EMV-Tauglichkeit	ungeschirmt

Werkstoffe

Material Gehäuse	PA
------------------	----

Bezeichnung	Winkelstecker, Polzahl: 7 (07-b), 4,0-6,0 mm, ungeschirmt, löten, IP67
Produktgruppe	Serie 723
Bestellnummer	99 0581 106 07

Material Kontaktkörper	PBT (UL94 V-0)
Material Kontakt	CuZn (Messing)
Kontaktoberfläche	Ag (Silber)
REACH SVHC	CAS 96-45-7 (Imidazolidine-2-thione) CAS 7439-92-1 (Lead)
SCIP Nummer	df9525eb-db3f-4405-a4c9-78bd5068389a

Klassifikationen

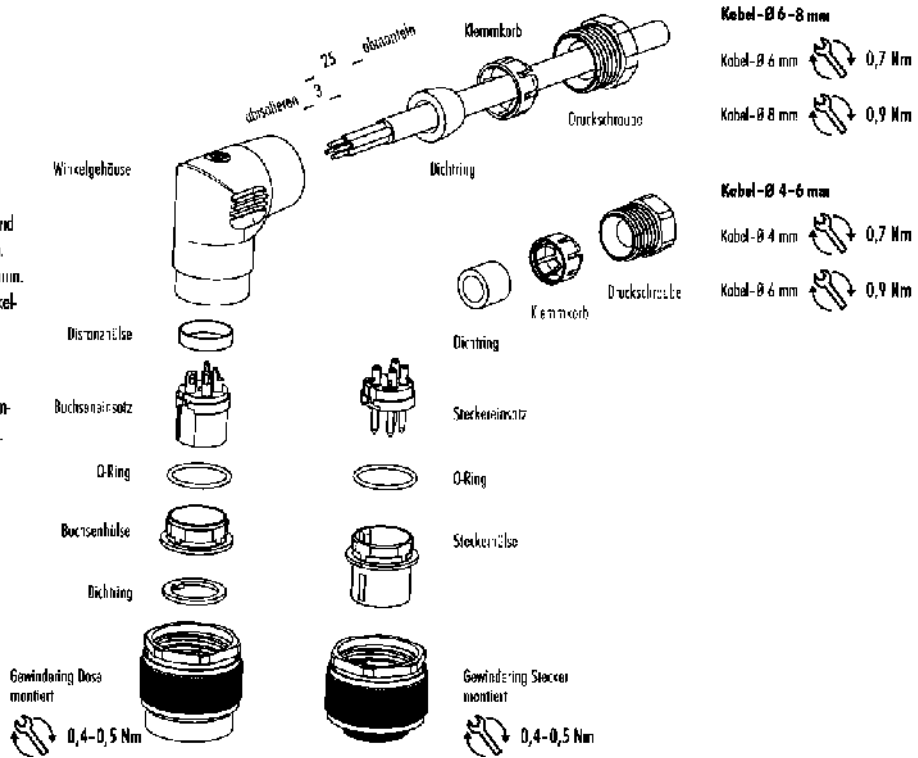
eCl@ss 11.1	27-44-01-02
ETIM 9.0	EC002635

CE-Konformitätserklärungen

Niederspannungsrichtlinie	2014/35/EU (EN 60204-1:2018;EN 60529:1991)
---------------------------	--

Montageanleitung

1. Druckschraube, Klemmkorb und Dichtring auf Kabel aufklödeln.
2. Kabel abmontieren auf L = 25 mm.
3. Litzen abisolieren, durch Winkelgehäuse födeln und anlöten.
4. Druckschraube festziehen.
5. O-Ring auf Hülse aufziehen.
6. Kontakteinsatz und Hülse montieren, Gewindering anziehen.



Bezeichnung	Winkelstecker, Polzahl: 7 (07-b), 4,0-6,0 mm, ungeschirmt, löten, IP67
-	-
Produktgruppe	Serie 723
Bestellnummer	99 0581 106 07

Sicherheitshinweise / Montagehinweise

Die Steckverbinder sind für Einsatzbereiche im Anlagen-, Steuerungs- und Elektrogerätebau entwickelt worden. Die Überprüfung, ob die Steckverbinder auch in anderen Einsatzgebieten verwendet werden können, obliegt dem Anwender.

Steckverbinder mit der Schutzart IP67 und IP68 sind nicht für die Verwendung unter Wasser geeignet. Beim Einsatz im Freien müssen die Steckverbinder gesondert gegen Korrosion geschützt werden. Weitere Infos zu den IP Schutzarten siehe im Bereich Downloadcenter „Technische Informationen“.

Zum Verriegeln des Kabelsteckverbinders mit dem Gerätesteckverbinder wird der Gewinding „handfest“ (ca. 50 cNm) angezogen.