

15

KTO 1

RCA-Steckverbinder

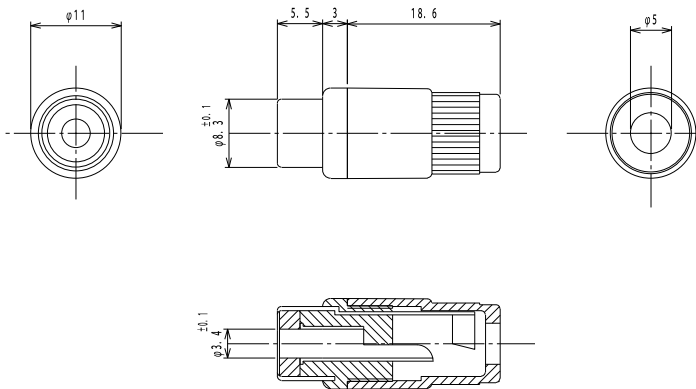


RCA-Kupplung nach JEITA RC-5231, gerade Ausführung,
mit Lötanschlüssen

Status: Aktiv

15

KTO 1



Umgebungsbedingungen

Temperaturbereich -20 °C/+70 °C

Werkstoffe

Kontaktträger ABS, HB nach UL94
 Innerer Kontakt CuZn, vernickelt
 Äußerer Kontakt Stahl, vernickelt
 Gehäuse ABS

Mechanische Daten

Steckzyklen ≥ 5000
 Steckkraft ≤ 30 N
 Ziehkraft 1–30 N

Anschließbare Leiter Lötanschluss

Kabeldurchmesser 5 mm

Elektrische Daten (bei T_v 20 °C)

Durchgangswiderstand ≤ 30 m Ω
 Bemessungsstrom 2 A
 Bemessungsspannung 34 V AC/DC
 Bemessungsstoßspannung 250 V/60 s
 Isolationswiderstand ≥ 100 M Ω

Zugehörige Produkte

Gegenstücke
 ☞ 1573 01 V ☞ STO 1 ☞ STO 11 V
 ☞ STO 2 ☞ XSTO 1

15

KTO 1

| Bestellbezeichnung | Polzahl | VE (Stück) | MDQ (Stück) |
|----------------------------|---------|------------|-------------|
| KTO 1 ROT (red/rouge) | 2 | 100 | 1000 |
| KTO 1 SCHWARZ (black/noir) | 2 | 100 | 1000 |

Verpackung:

lose im Karton oder Kunststoffbeutel