

535542-6 ✓ AKTIV

AMPMODU | Modu Connector System

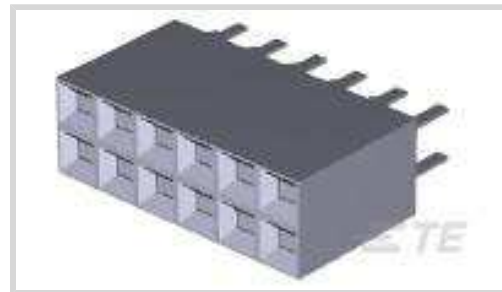
Interne TE-Nummer 535542-6

Modu Connector System, PCB Mount Receptacle, Vertical, Board-to-Board, 12 Position, 2.54mm [.1in] Centerline, Gold, Printed Circuit Board

[Auf TE.com ansehen>](#)



Steckverbinder > PCB-Steckverbinder > Leiterplatte-an-Leiterplatte-Steckverbinder > Leiterplatte-an-Leiterplatte-Steckkontakte und -sockel



PCB-Steckverbindermontagetyp: **Buchse für die Leiterplattenmontage**

Montageausrichtung für Leiterplatte: **Vertikal**

Steckverbindersystem: **Leiterplatte-an-Leiterplatte**

Anzahl von Positionen: **12**

Raster: **2.54 mm [.1 in]**

Eigenschaften

Produktmerkmale

Aufgebrachter Druck	Standard
PCB-Steckverbindermontagetyp	Buchse für die Leiterplattenmontage
Steckverbindersystem	Leiterplatte-an-Leiterplatte
Abdichtbar	Nein
Anschluss von Steckverbinder & Kontakt an	Leiterplatte

Konfigurationsmerkmale

Zeilenanzahl	2
Stapelbar	Ja
Montageausrichtung für Leiterplatte	Vertikal
Anzahl von Positionen	12
Leiterplatte-an-Leiterplatte-Konfiguration	Parallel, Rechter Winkel

Elektrische Kennwerte

Spannungsfestigkeit (max.)	750 VAC
Isolierwiderstand	5000 MΩ
Operating Voltage	333 VAC

Sonstige Eigenschaften

Profil des Steckverbinders	Niedrig
----------------------------	---------

Kontaktmerkmale

Kontaktschutztyp	Geschlossenes Eingangsgehäuse
Dicke des Beschichtungsmaterials des Kontaktanschlussbereichs der Leiterplatte	1.27 µm
Kontaktform	Kurzpunkt, Quadratisch
Beschichtungsmaterial des Kontaktanschlussbereichs der Leiterplatte	Zinn-Blei
Kontaktmaterial	Phosphorbronze
Beschichtungsmaterial des Steckbereichs des Kontakts	Gold
Dicke des Beschichtungsmaterials des Steckbereichs des Kontakts	.762 µm[30 µin]
Kontakttyp	Stecksockel
Kontakt-nennstrom (max.)	3 A

Klemmenmerkmale

Anschlussstift- und Restlänge	3.3 mm[.13 in]
Verbindungsmethode für Leiterplatte	Durchsteckmontage - Löten

Montage und Anschlusstechnik

Gegensteckführung	Ohne
Arretierung für Leiterplattenmontage	Ohne
Montageausrichtung der Leiterplatte	Ohne
Art der Steckverbinder-montage	Leiterplattenmontage

Gehäusemerkmale

Steckeingangsposition	Boden und Oberseite
Raster	2.54 mm[.1 in]
Gehäusefarbe	Schwarz
Gehäusematerial	Polyester – GF

Abmessungen

Steckverbinderhöhe	5.03 mm[.198 in]
Row-to-Row Spacing	2.54 mm, 3.81 mm[.15 in]
Stapelhöhe	9.02 mm[.355 in]
Leiterplattendicke (empfohlen)	1.57 mm[.055 – .094 in]

Verwendungsbedingungen

Gehäusenenn-temperatur	Standard
Betriebstemperaturbereich	-65 – 125 °C[-85 – 257 °F]

Betrieb/Anwendung

Lötverfahrenfunktion	Plattenabstand
----------------------	----------------

Stromkreis Anwendung	Signal
----------------------	--------

Industriestandards

Zugelassene Standards	CSA LR7189, UL E28476
-----------------------	-----------------------

UL-Brandschutzklasse	UL 94V-0
----------------------	----------

Verpackungsmerkmale

Verpackungsmenge	37
------------------	----

Verpackungsmethode	Karton & Schlauch, Karton & Schlauch, Tube
--------------------	--

Weitere

Kommentar	TE empfiehlt, vergoldete oder Duplex-galvanisierte Steckleisten mit Duplex-galvanisierten Buchsenbaugruppen zusammenzustecken., Um die Mindestlänge des Gegensteckerpfostens zu erhalten, addieren Sie zur maximalen Kontaktpunktabmessung .51 [.020] hinzu (ohne Pfostenführung in der Anfasung).
-----------	--

Produkt-Compliance

[Bitte besuchen Sie die Produktseite auf TE.com um Informationen über Produktkonformität zu erhalten.>](#)

EU RoHS Richtlinie 2011/65/EU	Nicht konform
-------------------------------	---------------

EU ELV Richtlinie 2000/53/EG	Nicht konform
------------------------------	---------------

China RoHS 2 Richtlinie MIIT Order No 32, 2016	Eingeschränkte Materialien über dem Grenzwert
--	---

EU REACH Verordnung (EG) No. 1907/2006	Aktuelle ECHA Kandidatenliste: JAN 2020 (205) Kandidatenliste deklariert bezüglich: JAN 2019 (197) Enthält keine SVHC
--	---

EU REACH Verordnung (EG) No. 1907/2006	Aktuelle ECHA Kandidatenliste: JAN 2020 (205) Kandidatenliste deklariert bezüglich: JAN 2019 (197)
--	---

Halogengehalt	Niedriger Halogengehalt – Br, Cl, F, I < 900 ppm im homogen Material. Außerdem BFR/CFR/PVC-frei.
---------------	--

Lötfähigkeit	Wellenlötfähig bis 240 °C
--------------	---------------------------

Diese Informationen beruhen auf angemessenen Erkundigungen bei unseren Lieferanten und entsprechen unserem derzeitigen Wissensstand auf Grundlage der Angaben der Lieferanten. Diese Informationen können Änderungen erfahren. Die von TE als EU RoHS-konform ermittelten Teile weisen einen maximalen Gewichtsanteil von 0,1 % Blei, Chrom VI, Quecksilber, PBB, PBDE, DBP, BBP, DEHP und DIBP sowie 0,01 % Kadmium im homogenen Werkstoff auf oder sind gemäß der Anhänge zur Richtlinie 2011/65/EU (RoHS2) von diesen Grenzwerten ausgenommen. Elektrische und elektronische Endprodukte erhalten gemäß der Richtlinie 2011/65/EU eine CE-Kennzeichnung. Die Komponenten sind möglicherweise nicht CE-gekennzeichnet. Zusätzliche weisen die von TE als EU ELV-konform ermittelten Teile einen maximalen Gewichtsanteil von 0,1 % Blei, Chrom VI und Quecksilber sowie 0,01 % Kadmium im homogenen Werkstoff auf oder sind gemäß der Anhänge zur Richtlinie 2000/53/EG (ELV) von diesen Grenzwerten ausgenommen. Bezüglich der REACH Bestimmungen beruht die TE-Information über SVHC in den Artikeln für diese Teilenummer noch auf den „Leitlinien zu den Anforderungen für Stoffe in Erzeugnissen“ (Version: 2, April 2011) der European Chemicals Agency (ECHA), wobei der Grenzwert von 0,1% (nach Gewicht) auf das Fertigprodukt bezogen ist. TE ist sich des EuGH-Urteils vom 10. September 2015, auch bekannt als O5A (Once An Article Always An Article), bewusst, welches besagt, dass im Falle von 'komplexen Erzeugnissen', der Schwellenwert für eine SVHC sowohl auf das Produkt als Ganzes und gleichzeitig auf jeden der Artikel, aus denen sich das Produkt zusammensetzt, angewendet wird. TE hat diesen Entscheid auf der Grundlage der neuen ECHA 'Leitlinien zu den Anforderungen für Stoffe in Erzeugnissen' (Juni 2017, Version 4,0) ausgewertet und wird seine Deklarationen entsprechend aktualisieren.

Kompatible Teile



Auch serienmäßig | Modu Connector System



Abdeckungen für Leiterplatten-Steckverbinder(4)



Gehäuse für Pkw, Lkw, Busse und Off-Road-Fahrzeuge(3)



Kodierungen für Leiterplatten-Steckverbinder(4)



Leiterplatte-an-Leiterplatte-Jumper und -Brückenstecker(5)



Leiterplatte-an-Leiterplatte-Steckkontakte und -socket(1136)



PCB-Schraubklemmen(2)



Standard-Edge-Steckverbinder(2)

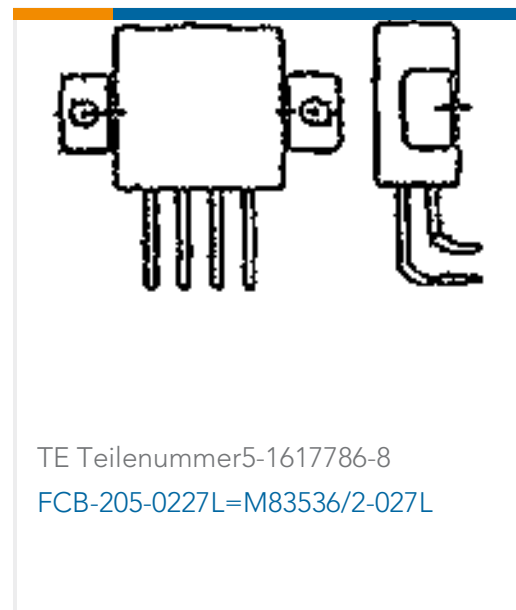
Kunden kauften auch diese Produkte



TE Teilenummer6-87961-4
130 MODII HORZ DR CE 100CL/115



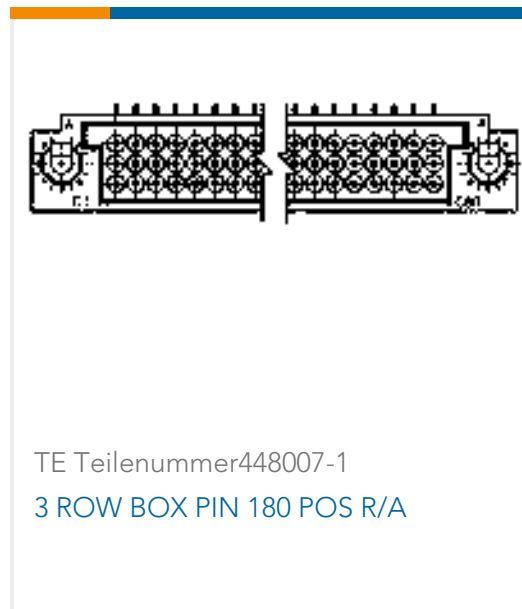
TE Teilenummer1617122-6
JMACD-18XLS = M39016/15-104L



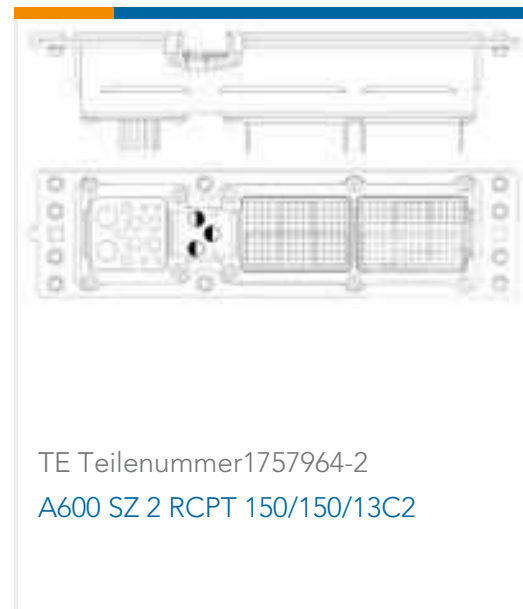
TE Teilenummer5-1617786-8
FCB-205-0227L=M83536/2-027L



TE Teilenummer212933-2
PLUG ASSY,104 POSN,AMPLIMITE



TE Teilenummer448007-1
3 ROW BOX PIN 180 POS R/A



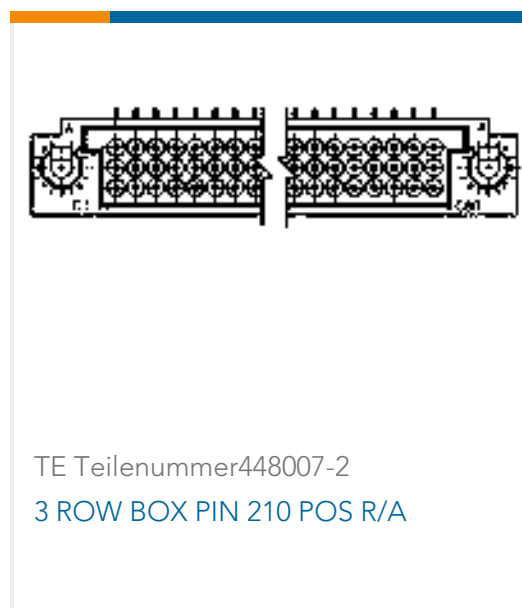
TE Teilenummer1757964-2
A600 SZ 2 RCPT 150/150/13C2



TE Teilenummer532021-1
BOX JACKSCREW KIT



TE Teilenummer1617541-7
J1MSCD-6XLS=M39016/25-042L



TE Teilenummer448007-2
3 ROW BOX PIN 210 POS R/A



TE Teilenummer2-102977-5
50 MODII HDR DRST B/A .100CL

Dokumente

Produktzeichnungen

12 MODIV VRT DR CE 100/130

Englisch

CAD-Dateien

3D PDF

3D

Kundenmodell

[ENG_CVM_CVM_535542-6_W.2d_dxf.zip](#)

Englisch

Kundenmodell

[ENG_CVM_CVM_535542-6_W.3d_igs.zip](#)

Englisch

Kundenmodell

[ENG_CVM_CVM_535542-6_W.3d_stp.zip](#)

Englisch

Indem Sie die CAD-Datei herunterladen stimmen Sie den [allgemeinen Verkaufsbedingungen](#) zu.

Produktspezifikationen



Anwendungsspezifikation

Englisch