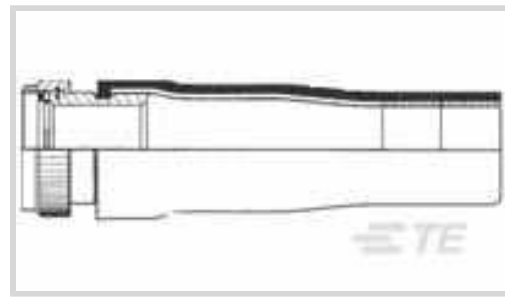




Steckverbinder > Abdeckkappen und Adapter für Steckverbinder > Ungeschirmt



Adapterwinkel: **Gerade**

Endgehäusematerial: **Flüssigkeitsbeständiges Elastomer**

Adapterbeschichtungsmaterial: **Kadmium (SAE AMS-QQ-P416, Typ II, Klasse 3)**

Kabeldurchmesserbereich: **5 – 8 mm [.197 – .315 in]**

Steckverbindersystem: **Kabel-an-Kabel**

Eigenschaften

Produktmerkmale

| | |
|---|---------------------|
| Adapterwinkel | Gerade |
| Steckverbindersystem | Kabel-an-Kabel |
| Abdichtbar | Ja |
| Anschluss von Steckverbinder & Kontakt an | Leitungen und Kabel |

Sonstige Eigenschaften

| | |
|------------------------------|---|
| Endgehäusematerial | Flüssigkeitsbeständiges Elastomer |
| Adapterbeschichtungsmaterial | Kadmium (SAE AMS-QQ-P416, Typ II, Klasse 3) |

Abmessungen

| | |
|-------------------------|---------------------------|
| Kabeldurchmesserbereich | 5 – 8 mm [.197 – .315 in] |
|-------------------------|---------------------------|

Weitere

| | |
|-----------|--|
| Kommentar | Formteil mit vorab aufgetragenem Heißschmelzkleber |
|-----------|--|

Produkt-Compliance

[Bitte besuchen Sie die Produktseite auf TE.com um Informationen über Produktkonformität zu erhalten.>](#)

| | |
|--|---|
| EU RoHS Richtlinie 2011/65/EU | Nicht konform |
| EU ELV Richtlinie 2000/53/EG | Nicht konform |
| China RoHS 2 Richtlinie MIIT Order No 32, 2016 | Eingeschränkte Materialien über dem Grenzwert |

EU REACH Verordnung (EG) No. 1907/2006

Aktuelle ECHA Kandidatenliste: JAN 2020
(205)Kandidatenliste deklariert bezüglich: JAN
2020 (205)

Pb (.3% in BODY & NUT)

EU REACH Verordnung (EG) No. 1907/2006

Aktuelle ECHA Kandidatenliste: JAN 2020
(205)Kandidatenliste deklariert bezüglich: JAN
2020 (205)

Halogengehalt

Niedriger Halogengehalt – Br, Cl, F, I <
900 ppm im homogen Material. Außerdem
BFR/CFR/PVC-frei.

Lötbarkeit

Für Lötbarkeit nicht zutreffend

Produktkonformitäts-Disclaimer

Diese Informationen beruhen auf angemessenen Erkundigungen bei unseren Lieferanten und entsprechen unserem derzeitigen Wissensstand auf Grundlage der Angaben der Lieferanten. Diese Informationen können Änderungen erfahren. Die von TE als EU RoHS-konform ermittelten Teile weisen einen maximalen Gewichtsanteil von 0,1 % Blei, Chrom VI, Quecksilber, PBB, PBDE, DBP, BBP, DEHP und DIBP sowie 0,01 % Cadmium im homogenen Werkstoff auf oder sind gemäß der Anhänge zur Richtlinie 2011/65/EU (RoHS2) von diesen Grenzwerten ausgenommen. Elektrische und elektronische Endprodukte erhalten gemäß der Richtlinie 2011/65/EU eine CE-Kennzeichnung. Die Komponenten sind möglicherweise nicht CE-gekennzeichnet. Zusätzliche weisen die von TE als EU ELV-konform ermittelten Teile einen maximalen Gewichtsanteil von 0,1 % Blei, Chrom VI und Quecksilber sowie 0,01 % Cadmium im homogenen Werkstoff auf oder sind gemäß der Anhänge zur Richtlinie 2000/53/EG (ELV) von diesen Grenzwerten ausgenommen. Bezüglich der REACH Bestimmungen beruht die TE-Information über SVHC in den Artikeln für diese Teilenummer noch auf den „Leitlinien zu den Anforderungen für Stoffe in Erzeugnissen“ (Version: 2, April 2011) der European Chemicals Agency (ECHA), wobei der Grenzwert von 0,1% (nach Gewicht) auf das Fertigprodukt bezogen ist. TE ist sich des EuGH-Urteils vom 10. September 2015, auch bekannt als O5A (Once An Article Always An Article), bewusst, welches besagt, dass im Falle von 'komplexen Erzeugnissen', der Schwellenwert für eine SVHC sowohl auf das Produkt als Ganzes und gleichzeitig auf jeden der Artikel, aus denen sich das Produkt zusammensetzt, angewendet wird. TE hat diesen Entscheid auf der Grundlage der neuen ECHA 'Leitlinien zu den Anforderungen für Stoffe in Erzeugnissen' (Juni 2017, Version 4,0) ausgewertet und wird seine Deklarationen entsprechend aktualisieren.

Kompatible Teile



Kunden kauften auch diese Produkte



TE Teilenummer3-1532018-4
095-0087-8008=MCEM1-184LZ



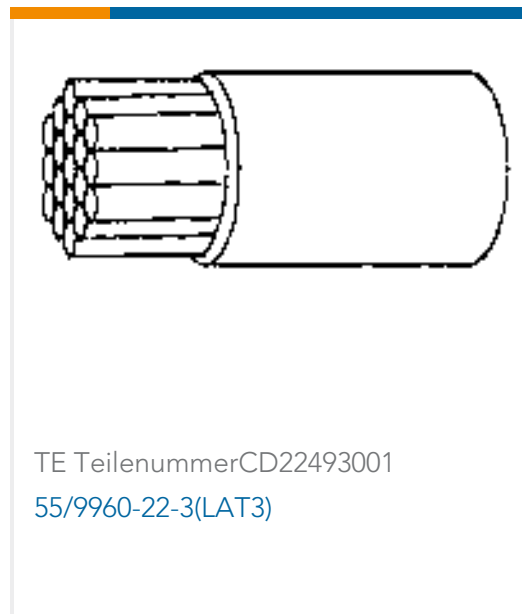
TE Teilenummer628633-000
101A031-25-0



TE Teilenummer807027-000
222D221-3-22-0



TE TeilenummerA124403001
55/9960-22-2(LAT3)



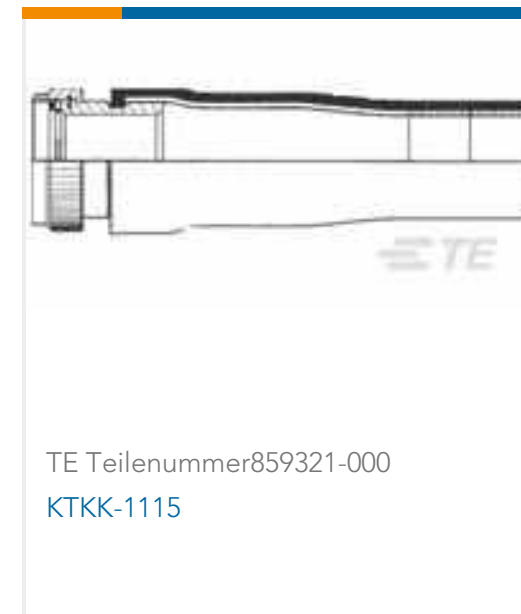
TE TeilenummerCD22493001
55/9960-22-3(LAT3)



TE TeilenummerC251123001
55/9960-26-5(LAT3)



TE TeilenummerEG2922-000
55A4122-14-2/9-9



TE Teilenummer859321-000
KTKK-1115



TE Teilenummer996765-000
KTKK-1116



TE Teilenummer432645-000
KTKK-1117

Dokumente

Produktzeichnungen

KTKK-1110

Englisch

CAD-Dateien

3D PDF

3D

Kundenmodell

[ENG_CVM_CVM_583413-000_O_c-583413-000-o.2d_dxf.zip](#)

Englisch

Kundenmodell

[ENG_CVM_CVM_583413-000_O_c-583413-000-o.3d_igs.zip](#)

Englisch

Kundenmodell

[ENG_CVM_CVM_583413-000_O_c-583413-000-o.3d_stp.zip](#)

Englisch

Indem Sie die CAD-Datei herunterladen stimmen Sie den [allgemeinen Verkaufsbedingungen](#) zu.

Datenblätter/ Katalogseiten



Circular Backshells

Englisch

Umweltverträglichkeit von Produkten

Kommunikationsdokument zu REACH-Substanzen

Englisch