


02

2620 ... T22CB100

Einbausteckverbinder Quicklock

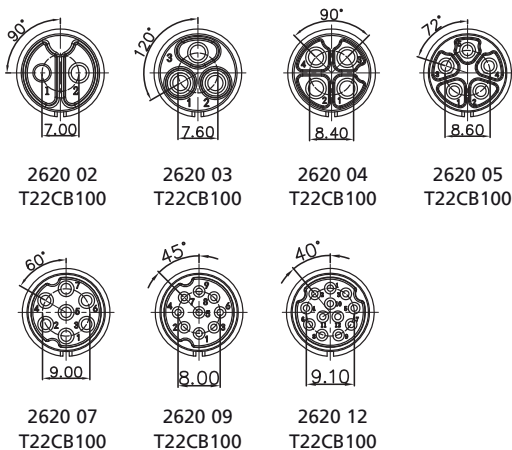
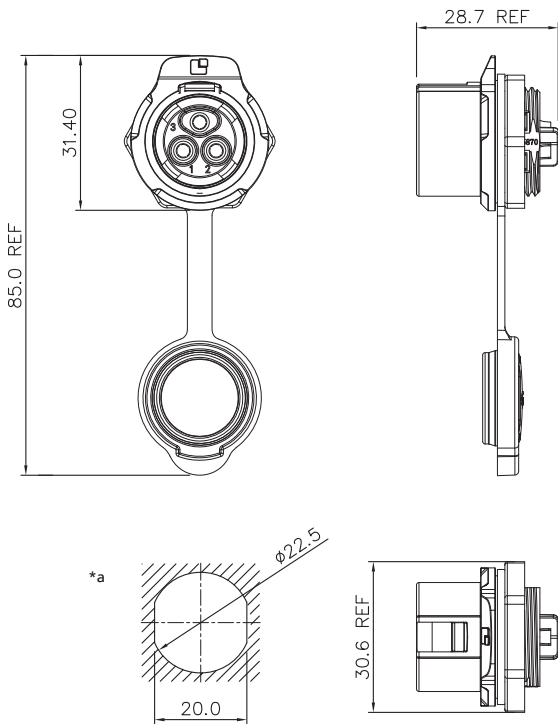


Quicklock-Einbaukupplung, IP67, Größe 20, gerade Ausführung, mit Kunststoffgehäuse, Lötanschlüssen und Schutzkappe (IP65)

Approbationen: 

02

2620 ... T22CB100



*a Einbauöffnung

Umgebungsbedingungen

Temperaturbereich -40 °C/+80 °C

Werkstoffe

Kontaktträger PBT, V-0 nach UL94
 Kontaktbuchse CuSn, vergoldet
 Gehäuse PBT, V-0 nach UL94¹
 Kappe SI
 Sechskantmutter PBT, V-0 nach UL94

¹ geeignet für Außenanwendungen (F1 nach UL 746C)

Mechanische Daten

Steckzyklen 1700
 Steckkraft ≤ 130 N
 Ziehkraft ≤ 120 N
 Schutzart IP67 (Schutzkappe IP65)¹

¹ nur in verriegeltem Zustand mit einem dazugehörigen Gegenstück

Anschließbare Leiter Lötanschluss

Querschnitt 2,5–4,0 mm²/AWG 14–12 (2- bis 4-polig)
 1,0–1,5 mm²/AWG 18–16 (5- bis 7-polig)
 0,34–0,75 mm²/AWG 22–20 (9- bis 12-polig)

Elektrische Daten (bei T_v 20 °C)

Durchgangswiderstand ≤ 1,0 mΩ (2- bis 4-polig)
 ≤ 2,5 mΩ (5- bis 7-polig)
 ≤ 5,0 mΩ (9- bis 12-polig)
 Bemessungsstrom 20 A (2- bis 4-polig)
 12 A (5- bis 7-polig)
 5 A (9- bis 12-polig)
 Bemessungsspannung 500 V (2- bis 7-polig)
 250 V (9- bis 12-polig)
 Bemessungsstoßspannung 2500 V AC (2- bis 7-polig)
 1500 V AC (9- bis 12-polig)
 Kriechstrecke ≥ 2 mm
 Luftstrecke ≥ 2 mm
 Isolationswiderstand > 500 MΩ

02

2620 ... T22CB100

Zugehörige Produkte

Gegenstücke
[↗ 2650 ... T12CB T](#)

02

2620 ... T22CB100

Bestellbezeichnung	Polzahl	VE (Stück)	MDQ (Stück)
2620 02 T22CB100	2	10	40
2620 03 T22CB100	3	10	40
2620 04 T22CB100	4	10	40
2620 05 T22CB100	5	10	40
2620 07 T22CB100	7	10	40
2620 09 T22CB100	9	10	40
2620 12 T22CB100	12	10	40

Verpackung:

einzel in Kunststoffbeuteln, im Karton