

SOLENOIDI CON CONNETTORE
Coils with connector

S2-CE (18 Watt ED100%)

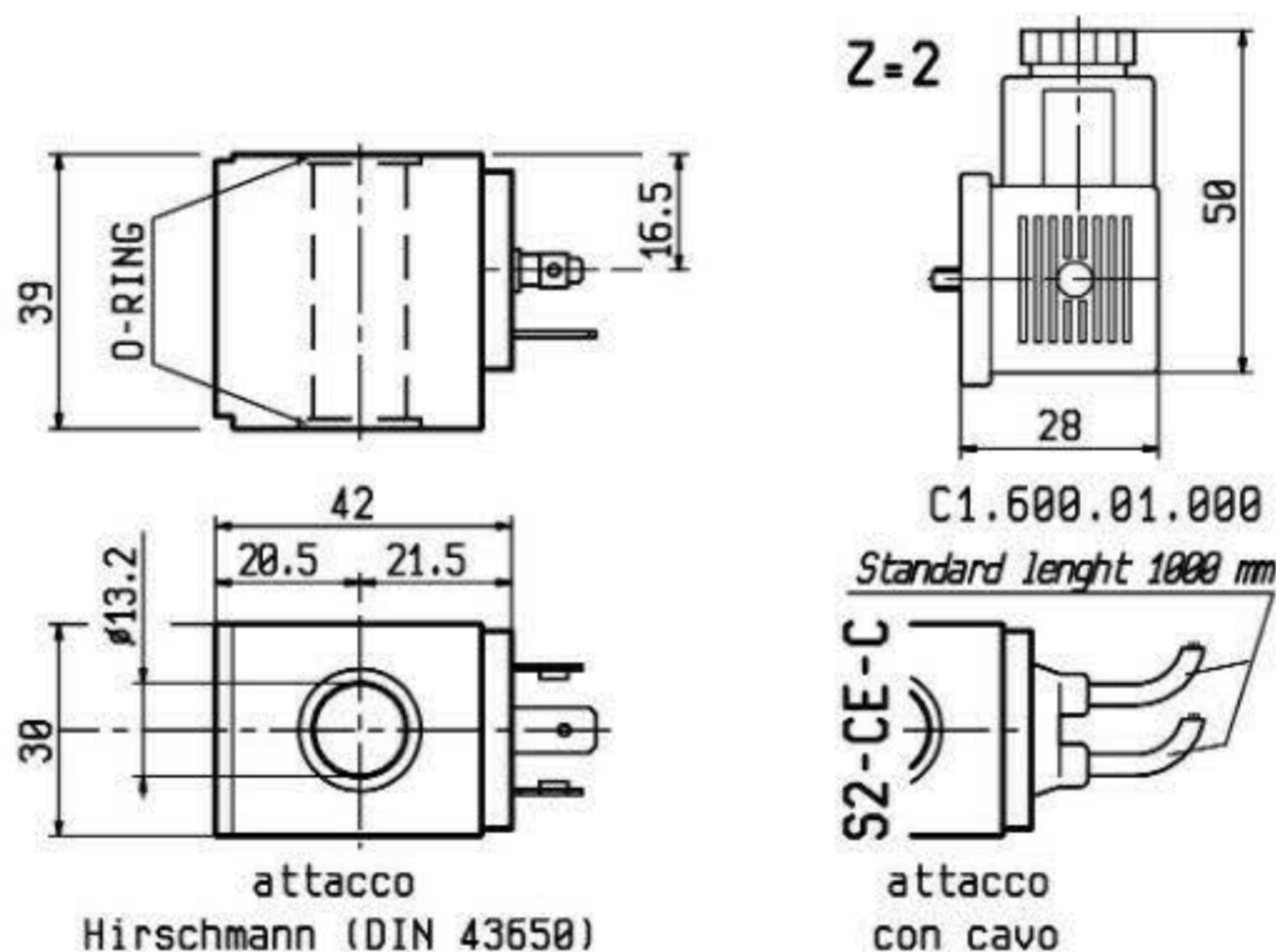
DENOMINAZIONE VALVOLA
Valve denomination

CODICE ORDINAZIONE
Ordering code

C1.664.01.XY.Z

S2-CE-C (18 Watt ED100%)

C1.664.08.XY.1



XY	Tensioni <i>Voltage</i>				
OB	12 Volts C.C. - D.C.				
OC	24 Volts C.C. - D.C.				
OD	48 Volts C.C. - D.C.				
OH	24 Volts 50 Hz C.A. - A.C.				
OL	48 Volts 50 Hz C.A. - A.C.				
OM	110 Volts 50 Hz C.A. - A.C.				
ON	220 Volts 50 Hz C.A. - A.C.				
OO	380 Volts 50 Hz C.A. - A.C.				
OP	24 Volts 60 Hz C.A. - A.C.				
OQ	48 Volts 60 Hz C.A. - A.C.				
OR	110 Volts 60 Hz C.A. - A.C.				
OS	220 Volts 60 Hz C.A. - A.C.				
OT	380 Volts 60 Hz C.A. - A.C.				
OV	24 Volts RAC				
OK	48 Volts RAC				
OW	110 Volts RAC				
OZ	220 Volts RAC				

Z	Connettori - <i>Connectors type</i>	
1	Senza connettore	<i>Without connector</i>
2	Connettore standard	<i>Standard connector</i>

Trattasi di una serie di bobine realizzata per l'uso con elettrovalvole della serie "VE1".

Alle due estremità della bobina sono alloggiati due guarnizioni OR2056 per protezione dagli agenti atmosferici.

- Rivestimento bobina: resina poliammidica caricata con fibre di vetro.
- Voltaggio minimo richiesto: 90% della tensione nominale.
- Grado di protezione: IP65 IEC 144 – DIN 40050 (protezione totale contro polvere e acqua spruzzata in getti a bassa pressione).

Classe di isolamento F (155°C)

This is a serie of coils to be used with solenoid valves "VE1" types.

On the two extremities of the coils there are two seal OR2056 for protection against dust and water jets.

- Coil protection: Polyamide resin with fiber glass.
- Minimum voltage: 90% of the nominal voltage.
- Protection degree: IP65 IEC 144 – DIN 40050 (total protection against dust and low pressure jets)

Insulation class F (155°C)