

## Präzisions-Schneckenradsätze - rechtssteigend (Schneckenräder und Hohl-schnecken)

Eingriffswinkel 15°.

### Werkstoff:

Schneckenrad: Sonder-Messing

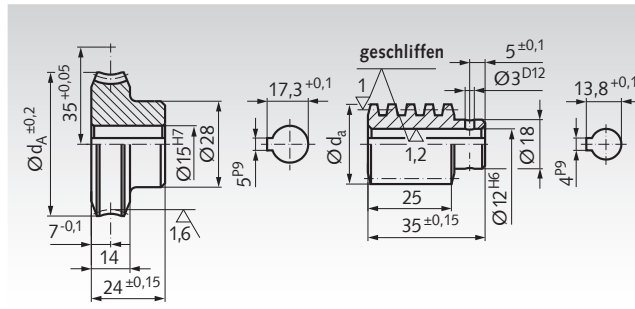
CuZn37Mn3Al2PbSi/So.

Schnecke: 11SMnPb37 (1.0715),  
rissgeprüft, einsatzgehärtet HV620-700,  
geschliffen. Für den Getriebebau ohne  
Nacharbeit zu verwenden, daher schnelle  
Montage möglich.

Bestellangaben: z. B.:

Art.-Nr. 322 002 00, Präz. Schneckenrad A 35

Art.-Nr. 322 102 00, Präz. Schnecke A 35



### Achsabstand im Gehäuse 35 mm + 0,05

| Artikel-Nr.<br>Schneckenrad | Artikel-Nr.<br>Schnecke | Über-<br>setzung | Modul | Zäh-<br>zahl | Gang-<br>zahl | Steigungs-<br>winkel | Schnecken-<br>rad<br>d <sub>A</sub> ±0,2<br>mm | Schnecke<br>d <sub>a</sub><br>mm | max. Dreh-<br>moment<br>bei 2800min <sup>-1</sup><br>Nm | **<br>η | Gewicht<br>Schnecken-<br>rad<br>g | Gewicht<br>Schnecke<br>g |
|-----------------------------|-------------------------|------------------|-------|--------------|---------------|----------------------|--|----------------------------------|---|---------|-----------------------------------|--------------------------|
| 322 002 00                  | 322 102 00              | *2,78 : 1        | 1,5   | 25           | 9             | 31° 55'              | 46,76  | 29,20                            | 6,6   | 0,81    | 178                               | 88                       |
| 322 005 00                  | 322 105 00              | 5 : 1            | 1,75  | 25           | 5             | 22° 52'              | 53,00  | 26,02                            | 15,3  | 0,78    | 220                               | 62                       |
| 322 007 00                  | 322 107 00              | 7,25 : 1         | 1,5   | 29           | 4             | 13° 47'              | 50,00  | 28,18                            | 14,7  | 0,71    | 195                               | 80                       |
| 322 008 00                  | 322 108 00              | 8 : 1            | 1,9   | 24           | 3             | 14° 25'              | 53,00  | 26,69                            | 16,7  | 0,71    | 210                               | 65                       |
| 322 010 00                  | 322 110 00              | 10 : 1           | 1,5   | 30           | 3             | 10° 43'              | 51,00  | 27,20                            | 16,0  | 0,66    | 200                               | 73                       |
| 322 012 00                  | 322 112 00              | 12 : 1           | 1,9   | 24           | 2             | 9° 11'               | 52,00  | 27,60                            | 16,1  | 0,63    | 210                               | 70                       |
| 322 015 00                  | 322 115 00              | 15 : 1           | 1,5   | 30           | 2             | 7°                   | 50,00  | 27,62                            | 15,3  | 0,57    | 198                               | 76                       |
| 322 020 00                  | 322 120 00              | 20 : 1           | 1,15  | 40           | 2             | 5° 33'               | 50,50  | 26,08                            | 14,8  | 0,51    | 210                               | 70                       |
| 322 025 00                  | 322 125 00              | 25 : 1           | 0,9   | 50           | 2             | 4° 9'                | 49,00  | 26,67                            | 12,9  | 0,44    | 210                               | 80                       |
| 322 030 00                  | 322 130 00              | 30 : 1           | 1,5   | 30           | 1             | 3° 27'               | 50,00  | 27,92                            | 15,0  | 0,40    | 196                               | 80                       |
| 322 040 00                  | 322 140 00              | 40 : 1           | 1,15  | 40           | 1             | 2° 45'               | 50,50  | 26,21                            | 14,7  | 0,34    | 200                               | 70                       |
| 322 050 00                  | 322 150 00              | 50 : 1           | 0,9   | 50           | 1             | 2° 4'                | 49,00  | 26,73                            | 12,9  | 0,28    | 188                               | 78                       |
| 322 058 00                  | 322 158 00              | 58 : 1           | 0,85  | 58           | 1             | 2° 21'               | 53,00  | 22,35                            | 14,5  | 0,30    | 200                               | 50                       |
| 322 090 00                  | 322 190 00              | 90 : 1           | 0,5   | 90           | 1             | 1° 9'                | 49,00  | 26,00                            | 9,1   | 0,18    | 198                               | 79                       |

## Präzisions-Schneckenradsätze - rechtssteigend (Schneckenräder und Hohl-schnecken)

Eingriffswinkel 15°.

### Werkstoff:

Schneckenrad: Sonder-Messing

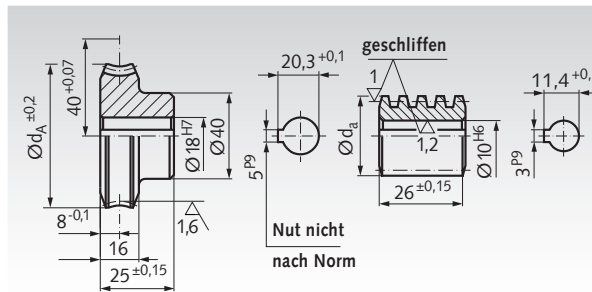
CuZn37Mn3Al2PbSi/So.

Schnecke: 11SMnPb37 (1.0715),  
rissgeprüft, einsatzgehärtet HV620-700,  
geschliffen. Für den Getriebebau ohne  
Nacharbeit zu verwenden, daher schnelle  
Montage möglich.

Bestellangaben: z. B.:

Art.-Nr. 322 306 00, Präz. Schneckenrad A 40

Art.-Nr. 322 406 00, Präz. Schnecke A 40



### Achsabstand im Gehäuse 40 mm + 0,07

| Artikel-Nr.<br>Schneckenrad | Artikel-Nr.<br>Schnecke | Über-<br>setzung | Modul | Zäh-<br>zahl | Gang-<br>zahl | Steigungs-<br>winkel | Schnecken-<br>rad<br>d <sub>A</sub> ±0,2<br>mm | Schnecke<br>d <sub>a</sub><br>mm | max. Dreh-<br>moment<br>bei 2800min <sup>-1</sup><br>Nm | **<br>η | Gewicht<br>Schnecken-<br>rad<br>g | Gewicht<br>Schnecke<br>g |
|-----------------------------|-------------------------|------------------|-------|--------------|---------------|----------------------|--|----------------------------------|---|---------|-----------------------------------|--------------------------|
| 322 306 00                  | 322 406 00              | 6,75 : 1         | 2,0   | 27           | 4             | 21° 19'              | 64,0   | 26,00                            | 29,5  | 0,77    | 386                               | 58                       |
| 322 308 00                  | 322 408 00              | 8 : 1            | 2,25  | 24           | 3             | 16° 35'              | 62,5   | 28,14                            | 27,5  | 0,74    | 390                               | 58                       |
| 322 310 00                  | 322 410 00              | 10 : 1           | 1,9   | 30           | 3             | 16° 1'               | 65,0   | 24,46                            | 29,5  | 0,72    | 402                               | 49                       |
| 322 312 00                  | 322 412 00              | 12 : 1           | 1,5   | 36           | 3             | 10° 21'              | 60,0   | 28,05                            | 25,2  | 0,65    | 352                               | 81                       |
| 322 315 00                  | 322 415 00              | 15 : 1           | 1,9   | 30           | 2             | 9° 53'               | 64,0   | 25,94                            | 28,0  | 0,64    | 380                               | 60                       |
| 322 320 00                  | 322 420 00              | 20 : 1           | 1,5   | 40           | 2             | 8° 59'               | 66,0   | 22,20                            | 28,9  | 0,61    | 428                               | 40                       |
| 322 325 00                  | 322 425 00              | 25 : 1           | 1,15  | 50           | 2             | 5° 58'               | 62,0   | 24,45                            | 24,4  | 0,52    | 370                               | 60                       |
| 322 328 00                  | 322 428 00              | 28 : 1           | 2,0   | 28           | 1             | 4° 47'               | 61,5   | 28,00                            | 28,4  | 0,47    | 360                               | 72                       |
| 322 330 00                  | 322 430 00              | 30 : 1           | 2,0   | 30           | 1             | 5° 50'               | 66,0   | 23,68                            | 30,1  | 0,51    | 480                               | 42                       |
| 322 335 00                  | 322 435 00              | 35 : 1           | 1,75  | 35           | 1             | 5° 26'               | 67,0   | 21,98                            | 31,0  | 0,49    | 430                               | 36                       |
| 322 340 00                  | 322 440 00              | 40 : 1           | 1,5   | 40           | 1             | 4° 20'               | 65,0   | 22,83                            | 28,3  | 0,44    | 420                               | 44                       |
| 322 350 00                  | 322 450 00              | 50 : 1           | 1,25  | 50           | 1             | 4° 8'                | 68,0   | 19,80                            | 27,0  | 0,42    | 450                               | 30                       |
| 322 356 00                  | 322 456 00              | 56 : 1           | 1,0   | 56           | 1             | 2° 23'               | 59,0   | 26,00                            | 21,9  | 0,31    | 370                               | 40                       |
| 322 360 00                  | 322 460 00              | 60 : 1           | 0,9   | 60           | 1             | 1° 59'               | 57,5   | 27,72                            | 19,3  | 0,28    | 340                               | 87                       |
| 322 370 00                  | 322 470 00              | 70 : 1           | 0,9   | 70           | 1             | 3° 3'                | 67,0   | 18,71                            | 24,1  | 0,35    | 460                               | 28                       |
| 322 375 00                  | 322 475 00              | 75 : 1           | 0,75  | 75           | 1             | 1° 48'               | 60,0   | 25,25                            | 18,8  | 0,25    | 370                               | 72                       |
| 322 380 00                  | 322 480 00              | 80 : 1           | 0,75  | 80           | 1             | 2° 10'               | 64,0   | 21,40                            | 20,1  | 0,28    | 420                               | 45                       |

\* Schnecke nur poliert - Schneckenrad weist Schraubenverzahnung auf.

\*\* Die Werte für den Wirkungsgrad sind Richtwerte.