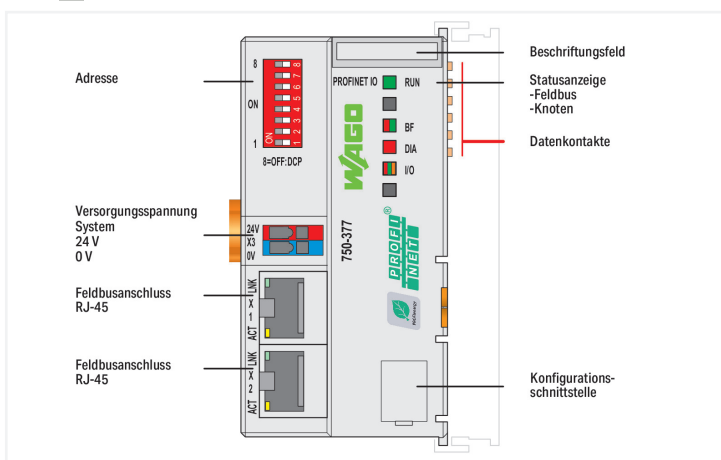
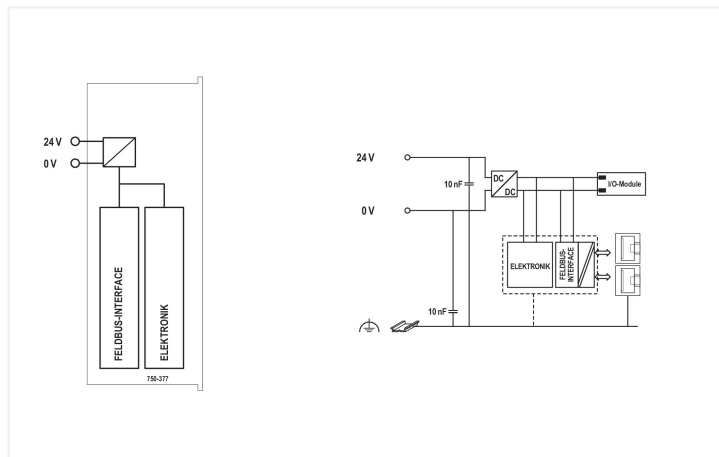




Farbe: lichtgrau



Dieser Feldbuskoppler verbindet das WAGO-I/O-SYSTEM 750 mit PROFINET IO, dem offenen, industriellen Echtzeit-ETHERNET-Standard für die Automatisierung.

Der Feldbuskoppler erkennt die angeschalteten I/O-Module und erstellt gemäß der projektierten Sollkonfigurationen lokale Prozessabbilder für einen IO-Controller und einen IO-Supervisor. Hierbei kann es sich um eine gemischte Anordnung von analogen, komplexen (Datenaustausch wortweise) und digitalen (Datenaustausch bitweise) Modulen handeln.

Der Feldbuskoppler übernimmt im Netzwerk die Rolle des IO-Devices und verfügt über einen integrierten 2-Port-Switch. Dadurch ist der einfache Aufbau einer Linienstruktur ohne zusätzliche Netzkomponenten möglich.

Der Gerätenamen kann entweder über das DCP-Protokoll vergeben werden, oder es kann ein vorgegebener Name über den DIP-Schalter instanziiert werden.

Technische Daten

Kommunikation	PROFINET IO
Gerätespezifisch	Unterstützte Profile: PROFI-safe V2, PROFI-energy V1.0; ID-Code: Herstellerkennung (Vendor-ID): 0x011D; Geräteerkennung (Device-ID): 0x02EE; Kopplererkennung (Module-ID): 0x01000177 (Firmware-Version 01, 02), 0x02000177 (ab Firmware-Version 03)
Übertragungsrate	10/100 Mbit/s (10 Mbit/s (ETHERNET-Protokolle), 100 Mbit/s Vollduplex (PROFINET IO))
Bussegmentlänge max.	100 m
Übertragungsmedium	Twisted Pair S-UTP; 100 Ω; Cat. 5
Anzahl Module pro Knoten max.	64
Ein- und Ausgangsprozessabbild (Feldbus) max.	256 Byte/256 Byte
Versorgungsspannung System	DC 24 V (-25 ... +30 %); über Verdrahtungsebene
Stromaufnahme Systemversorgung (5 V)	450 mA
Summenstrom für Systemversorgung	700 mA
Eingangsstrom typ. bei Nennlast (24 V)	280 mA
Netzteilerwirkungsgrad typ. bei Nennlast (24 V)	90 %
Potentialtrennung	500 V System/Feld

Anschlussdaten

Anschlussstechnik: Kommunikation/Feldbus	PROFINET IO: 2 x RJ-45
Anschlussstechnik: Systemversorgung	2 x CAGE CLAMP®
Anschlussstechnik: Gerätekonfiguration	1 x Stiftleiste; 4-polig
Anschlussstyp 1	Systemversorgung
Eindrähtiger Leiter	0,08 ... 1,5 mm ² / 28 ... 14 AWG
Feindrähtiger Leiter	0,08 ... 1,5 mm ² / 28 ... 14 AWG
Abisolierlänge	5 ... 6 mm / 0.2 ... 0.24 inch

Geometrische Daten

Breite	49,5 mm / 1.949 inch
Höhe	96,8 mm / 3.811 inch
Tiefe	71,9 mm / 2.831 inch
Tiefe ab Oberkante Tragschiene	64,7 mm / 2.547 inch

Mechanische Daten

Montageart	Tragschiene 35
------------	----------------

Werkstoffdaten

Farbe	lichtgrau
Gehäusewerkstoff	Polycarbonat, Polyamid 6.6
Brandlast	1,393 MJ
Gewicht	107,1 g
Konformitätskennzeichnung	CE

Umgebungsbedingungen

Umgebungstemperatur (Betrieb)	0 ... +55 °C
Umgebungstemperatur (Lagerung)	-25 ... +85 °C
Schutzart	IP20
Verschmutzungsgrad (5)	2 gemäß IEC 61131-2
Betriebshöhe	0 ... 2000 m
Einbaulage	horizontal stehend/liegend; vertikal
Relative Feuchte (ohne Betauung)	95 %
Vibrationsfestigkeit	4g gemäß IEC 60068-2-6
Schockfestigkeit	15g gemäß IEC 60068-2-27
EMV-Störfestigkeit	gemäß EN 61000-6-2, Schiffbereich
EMV-Störaussendung	gemäß EN 61000-6-3, Schiffbereich
Beanspruchung durch Schadstoffe	gemäß IEC 60068-2-42 und IEC 60068-2-43
Zulässige Schadstoffkonzentration H ₂ S bei einer relativen Feuchte 75 %	10 ppm
Zulässige Schadstoffkonzentration SO ₂ bei einer relativen Feuchte 75 %	25 ppm

Kaufmännische Daten

Produktgruppe	15 (I/O-SYSTEM)
eCl@ss 10.0	27-24-26-07
eCl@ss 9.0	27-24-26-07
ETIM 8.0	EC001603
ETIM 7.0	EC001603
VPE (UVPE)	1 St.
Verpackungsart	Karton
Ursprungsland	DE
GTIN	4050821687443
Zolltarifnummer	85176200000

Zulassungen / Zertifikate

Allgemeine Zulassungen



Zulassung	Norm	Zertifikatsname
EAC Brjansker Zertifizierungsstelle	TP TC 020/2011	EAC RU C-DE.AM02. B.00087/19
KC National Radio Research Agency	Article 58-2, Clause 3	MSIP-REM-W43-FBC750
UL Underwriters Laboratories Inc. (ORDINARY LOCATIONS)	UL 508	E175199 Sec.1

Zulassungen für Schifffahrt



Zulassung	Norm	Zertifikatsname
ABS American Bureau of Shipping	-	22-2219060
BSH Bundesamt fuer Seeschifffahrt und Hydrographie	-	1104
LR Lloyds Register EMEA	-	LR22180952TA
PRS Polski Rejestr Statków	-	TE/2236/880590/19
RINA RINA Germany GmbH	-	ELE343521XG001

Zulassungen für explosionsgefährdete Bereiche



Zulassung	Norm	Zertifikatsname
ATEX TUEV Nord Cert GmbH	EN 60079-0	
CCC CNEX	CNCA-C23-01	2020312310000213 (Ex ec IIC T4 Gc)
EAC Brjansker Zertifizierungsstelle	TP TC 012/2011	EAC RU C-DE.AM02. B.00163/19 (2Ex e IIC T4 Gc X)
IECEx TUEV Nord Cert GmbH	IEC 60079-0	IECEx_TUN_14.0035_X (Ex ec IIC T4 Gc)
INMETRO TÜV Rheinland do Brasil Ltda.	IEC 60079-0	BR-Ex_TÜV 12.1297 X
UKEx WAGO GmbH & Co. KG	EN 60079-0	UKCA_WA GO22UKEX003X_ec
UL Underwriters Laboratories Inc. (HAZARDOUS LOCATIONS)	UL 121201	E198726 Sec.1

Downloads

Environmental Product Compliance

Compliance Search

Environmental Product Compliance 750-377



Dokumentation

Handbuch			
Systemhandbuch WAGO I/O System 750/753	V 3.2.1 05.12.2022	pdf 8534.55 KB	↓
Systemhandbuch Serie 750/753			↓
Produkthandbuch Feldbuskoppler PROFINET IO advanced ECO	V 1.3.1 17.08.2020	pdf 8068.84 KB	↓

Systembeschreibung			
I/O-System – Serie 750/753 Allgemeine Produktinformationen		pdf 951.97 KB	↓
Übersicht Zulassungen WAGO-I/O-SYSTEM 750		pdf 771.21 KB	↓
Einsatz in explosionsgefährdeten Bereichen	V 1.0.0	pdf 1019.55 KB	↓

Ausschreibungstext			
750-377	21.07.2017	doc 31.50 KB	↓
750-377	19.02.2019	xml 6.79 KB	↓

Anwendungshinweise

Anwendungshinweis SIEMENS			
iParServer von Wago mit Profisafe Module Fa. Wago (a114802)	V 14.0 04.07.2022	zip 97442.64 KB	↓

CAD/CAE-Daten

CAD Daten			
2D/3D Modelle 750-377			↓

CAE Daten			
EPLAN Data Portal 750-377			↓
WSCAD Universe 750-377			↓
ZUKEN Portal 750-377			↓

Runtime Software

Firmware			
0750-0377, Feldbuskoppler PROFINET IO	V 11 24.01.2023	zip 879.92 KB	↓

Bibliotheken

Gerätebeschreibungsdatei			
750-916; GSD-Dateien der Version 2.x für PROFINET/ Serie 750/753, 765, 767 und 852	2.9 15.10.2021	zip 2455.88 KB	↓

1 Passende Produkte

1.1 Optionales Zubehör

1.1.1 Beschriftung

1.1.1.1 Beschriftungsschild

Art-Nr.: 2009-145/000-006

Mini-WSB Inline; für Smart Printer; 1700 Stück auf Rolle; dehnbare 5 - 5,2 mm; unbedruckt; aufrastbar; blau

Art-Nr.: 2009-145/000-002

Mini-WSB Inline; für Smart Printer; 1700 Stück auf Rolle; dehnbare 5 - 5,2 mm; unbedruckt; aufrastbar; gelb

Art-Nr.: 2009-145/000-007

Mini-WSB Inline; für Smart Printer; 1700 Stück auf Rolle; dehnbare 5 - 5,2 mm; unbedruckt; aufrastbar; grau

Art-Nr.: 2009-145/000-023

Mini-WSB Inline; für Smart Printer; 1700 Stück auf Rolle; dehnbare 5 - 5,2 mm; unbedruckt; aufrastbar; grün

Art-Nr.: 2009-145/000-012

Mini-WSB Inline; für Smart Printer; 1700 Stück auf Rolle; dehnbare 5 - 5,2 mm; unbedruckt; aufrastbar; orange

Art-Nr.: 2009-145/000-005

Mini-WSB Inline; für Smart Printer; 1700 Stück auf Rolle; dehnbare 5 - 5,2 mm; unbedruckt; aufrastbar; rot

Art-Nr.: 2009-145/000-024

Mini-WSB Inline; für Smart Printer; 1700 Stück auf Rolle; dehnbare 5 - 5,2 mm; unbedruckt; aufrastbar; violett

Art-Nr.: 2009-145

Mini-WSB Inline; für Smart Printer; 1700 Stück auf Rolle; dehnbare 5 - 5,2 mm; unbedruckt; aufrastbar; weiß



Art-Nr.: 248-501/000-006

Mini-WSB-Beschriftungskarte; als Karte; nicht dehnbare; unbedruckt; aufrastbar; blau

Art-Nr.: 248-501/000-002

Mini-WSB-Beschriftungskarte; als Karte; nicht dehnbare; unbedruckt; aufrastbar; gelb

Art-Nr.: 248-501/000-007

Mini-WSB-Beschriftungskarte; als Karte; nicht dehnbare; unbedruckt; aufrastbar; grau

Art-Nr.: 248-501/000-023

Mini-WSB-Beschriftungskarte; als Karte; nicht dehnbare; unbedruckt; aufrastbar; grün



Art-Nr.: 248-501/000-017

Mini-WSB-Beschriftungskarte; als Karte; nicht dehnbare; unbedruckt; aufrastbar; hellgrün

Art-Nr.: 248-501/000-012

Mini-WSB-Beschriftungskarte; als Karte; nicht dehnbare; unbedruckt; aufrastbar; orange

Art-Nr.: 248-501/000-005

Mini-WSB-Beschriftungskarte; als Karte; nicht dehnbare; unbedruckt; aufrastbar; rot

Art-Nr.: 248-501/000-024

Mini-WSB-Beschriftungskarte; als Karte; nicht dehnbare; unbedruckt; aufrastbar; violett



Art-Nr.: 248-501

Mini-WSB-Beschriftungskarte; als Karte; nicht dehnbare; unbedruckt; aufrastbar; weiß

1.1.1.2 Einsteckschild



Art-Nr.: 750-100

Beschriftungskarte; als Bogen DIN A4; unbedruckt

1.1.2 Kommunikation

1.1.2.1 Bluetooth



Art-Nr.: 750-921

Bluetooth®-Adapter

1.1.2.2 Kommunikationskabel



Art-Nr.: 750-923

Konfigurationsleitung; USB-Anschluss; Länge 2,5 m

Art-Nr.: 750-923/000-001

Konfigurationsleitung; USB-Anschluss; Länge 5 m

1.1.3 Leitungen und Steckverbinder

1.1.3.1 Anschlussstecker



Art-Nr.: 750-976
PROFINET-Stecker RJ-45, IP20; ETHERNET 10/100 Mbit/s; feldkonfektionierbar



Art-Nr.: 750-977/000-013
PROFINET-Stecker; RJ-45; Cat. 6A; axial; AWG 22



Art-Nr.: 750-978/000-013
PROFINET-Stecker; RJ-45; Cat. 6A; axial; AWG 22; Zugentlastung



Art-Nr.: 750-979/000-013
PROFINET-Stecker; RJ-45; Cat. 6A; gewinkelt; AWG 22; Zugentlastung

1.1.4 Schirmanschluss

1.1.4.1 Schirmklemmbügel



Art-Nr.: 790-108
Schirmklemmbügel; 11 mm breit; kontaktierbarer Schirmdurchmesser; 3 ... 8 mm



Art-Nr.: 790-208
Schirmklemmbügel; 12,4 mm breit; 3 ... 8 mm



Art-Nr.: 790-116
Schirmklemmbügel; 19 mm breit; kontaktierbarer Schirmdurchmesser; 7 ... 16 mm



Art-Nr.: 790-216
Schirmklemmbügel; 21,8 mm breit; 6 ... 16 mm



Art-Nr.: 790-124
Schirmklemmbügel; 27 mm breit; kontaktierbarer Schirmdurchmesser; 6 ... 24 mm



Art-Nr.: 790-220
Schirmklemmbügel; 30 mm breit; 6 ... 20 mm



Art-Nr.: 790-140
Schirmklemmbügel; kontaktierbarer Schirmdurchmesser

1.1.5 Systemgehäuse

1.1.5.1 Systemgehäuse



Art-Nr.: 850-825
IP65-Systemgehäuse; Aluminium (RAL 7032); BxHxT (160x100x160 mm); 9 x M12, 4 x M20



Art-Nr.: 850-826
IP65-Systemgehäuse; Aluminium (RAL 7032); BxHxT (240x100x160 mm); 4 x M20-, 4 x M16-, 14 x M12-Verschraubung



Art-Nr.: 850-827
IP65-Systemgehäuse; Aluminium (RAL 7032); BxHxT (320x100x160 mm); 4 x M20-, 8 x M16-, 17 x M12-Verschraubung



Art-Nr.: 850-828
IP65-Systemgehäuse; Aluminium (RAL 7032); BxHxT (480x100x160 mm); 4 x M20-, 10 x M16-, 35 x M12-Verschraubung



Art-Nr.: 850-826/002-000
IP65-Systemgehäuse; Aluminium (RAL 7035); BxHxT (240x100x160 mm); 4 x M20-, 4 x M16-, 14 x M12-Verschraubung



Art-Nr.: 850-827/002-000
IP65-Systemgehäuse; Aluminium (RAL 7035); BxHxT (320x100x160 mm); 4 x M20-, 8 x M16-, 17 x M12-Verschraubung



Art-Nr.: 850-828/002-000
IP65-Systemgehäuse; Aluminium (RAL 7035); BxHxT (480x100x160 mm); 4 x M20-, 10 x M16-, 35 x M12-Verschraubung



Art-Nr.: 850-834
IP65-Systemgehäuse; Polyester (RAL 7032); BxHxT (164x100x164 mm); 9 x M12, 4 x M20



Art-Nr.: 850-835
IP65-Systemgehäuse; Polyester (RAL 7032); BxHxT (244x100x164 mm); 4 x M20-, 4 x M16-, 14 x M12-Verschraubung



Art-Nr.: 850-836
IP65-Systemgehäuse; Polyester (RAL 7032); BxHxT (324x100x164 mm); 4 x M20-, 8 x M16-, 17 x M12-Verschraubung



Art-Nr.: 850-814/002-000
IP65-Systemgehäuse; Stahlblech (RAL 7035); BxHxT (200x120x200 mm); ohne Flanschplatte



Art-Nr.: 850-815/002-000
IP65-Systemgehäuse; Stahlblech (RAL 7035); BxHxT (300x120x200 mm); ohne Flanschplatte



Art-Nr.: 850-816/002-000
IP65-Systemgehäuse; Stahlblech (RAL 7035); BxHxT (400x120x200 mm); ohne Flanschplatte



Art-Nr.: 850-817/002-000
IP65-Systemgehäuse; Stahlblech (RAL 7035); BxHxT (600x120x200 mm); ohne Flanschplatte

1.1.6 Tragschiene

1.1.6.1 Montagematerial



Art-Nr.: 210-196

Aluminiumträger; 35 x 8,2 mm; 1,6 mm dick; 2 m lang; ungelocht; ähnlich EN 60715; silberfarben



Art-Nr.: 210-198

Kupferträger; 35 x 15 mm; 2,3 mm dick; 2 m lang; ungelocht; entsprechend EN 60715; kupferfarben



Art-Nr.: 210-197

Stahlträger; 35 x 15 mm; 1,5 mm dick; 2 m lang; gelocht; ähnlich EN 60715; silberfarben



Art-Nr.: 210-508

Stahlträger; 35 x 15 mm; 1,5 mm dick; 2 m lang; gelocht; bandverzinkt; ähnlich EN 60715; silberfarben



Art-Nr.: 210-114

Stahlträger; 35 x 15 mm; 1,5 mm dick; 2 m lang; ungelocht; ähnlich EN 60715; silberfarben



Art-Nr.: 210-506

Stahlträger; 35 x 15 mm; 1,5 mm dick; 2 m lang; ungelocht; bandverzinkt; ähnlich EN 60715; silberfarben



Art-Nr.: 210-118

Stahlträger; 35 x 15 mm; 2,3 mm dick; 2 m lang; ungelocht; entsprechend EN 60715; silberfarben



Art-Nr.: 210-504

Stahlträger; 35 x 7,5 mm; 1 mm dick; 2 m lang; gelocht; bandverzinkt; entsprechend EN 60715; silberfarben



Art-Nr.: 210-115

Stahlträger; 35 x 7,5 mm; 1 mm dick; 2 m lang; gelocht; entsprechend EN 60715; Lochbreite 18 mm; Lochabstand 25 mm; silberfarben



Art-Nr.: 210-112

Stahlträger; 35 x 7,5 mm; 1 mm dick; 2 m lang; gelocht; entsprechend EN 60715; Lochbreite 25 mm; Lochabstand 36 mm; silberfarben



Art-Nr.: 210-505

Stahlträger; 35 x 7,5 mm; 1 mm dick; 2 m lang; ungelocht; bandverzinkt; entsprechend EN 60715; silberfarben



Art-Nr.: 210-113

Stahlträger; 35 x 7,5 mm; 1 mm dick; 2 m lang; ungelocht; entsprechend EN 60715; silberfarben