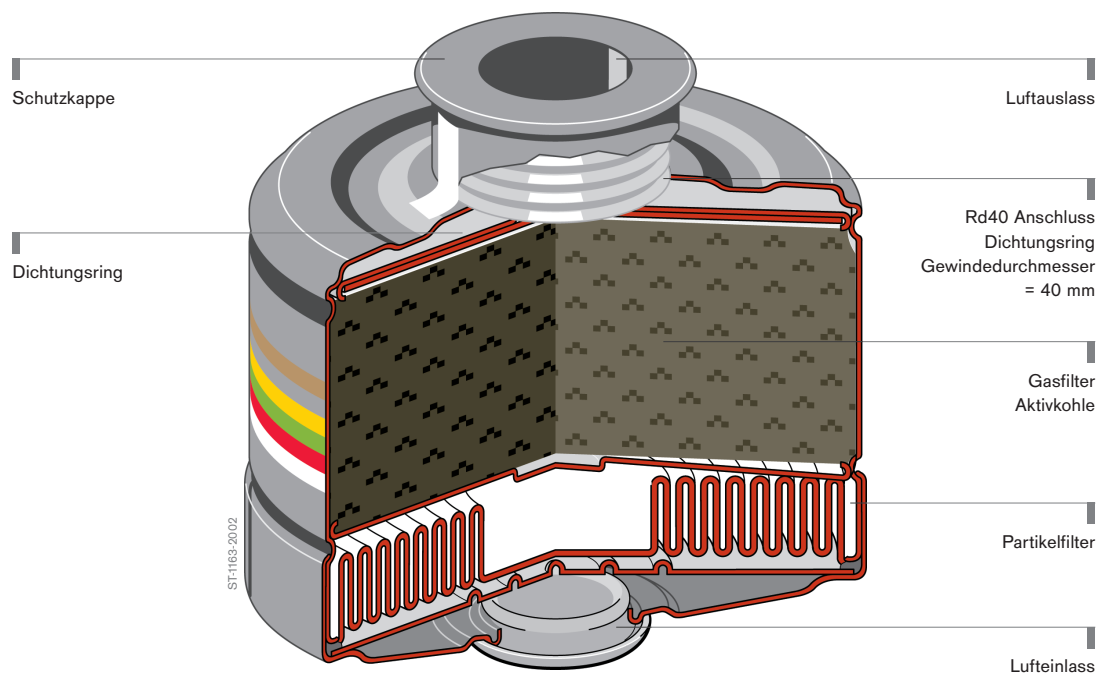


Dräger X-plore® Rd40 Filter

Ob in der Chemie- oder Automobilindustrie, im Schiffbau, in der Metallbe- und verarbeitung, in der Ver- und Entsorgung – Dräger Atemschutzfilter sind seit Jahrzehnten ein Synonym für Erfahrung und Sicherheit weltweit. Sie reinigen kostengünstig und wirkungsvoll die Atemluft von Schadstoffen.



Produktvorteile

Umfangreiches Filterprogramm

Die Filterserie Dräger X-plore Rd40 bietet ein umfangreiches Programm diverser Filtertypen für alle wesentlichen Anwendungsbereiche und schützt vor einer Vielzahl von Gefahrstoffen – von organischen Dämpfen bis hin zu radioaktivem Jodmethan.

Lange Haltbarkeit

Die Gas- und Kombinationsfilter haben eine Haltbarkeit von 6 Jahren, die Partikelfilter von 12 Jahren ab Herstellungsdatum.

Wiederverschließbare Einzelverpackung

Die Filter sind einzeln verpackt, um einen optimalen Schutz des unbenutzten Filters zu gewährleisten. Für eine längere Nutzung ist die Verpackung wiederverschließbar.

Unterstützung bei der Filterauswahl

Die Gefahrstoffdatenbank Dräger VOICE bietet umfassende Unterstützung bei der Auswahl der Filter (www.draeger.com/voice).

Aluminiumgehäuse

Das Aluminiumgehäuse ermöglicht eine gute Erkennbarkeit möglicher Filterschäden und sorgt so für zusätzliche Sicherheit.

CE-Zertifizierung

Alle Filter sind CE-zertifiziert nach EN 14387 und/oder EN 143.

Universell einsetzbar

Die Filter passen zu Halb- und Vollmasken mit genormten Rundgewinde-Anschluss gemäß EN 148-1.

Technische Daten

Filter-Farbkennungen

Kennfarbe	Filtertyp	Hauptanwendungsbereich
Braun	AX	Gase und Dämpfe von organischen Verbindungen, Siedepunkt ≤ 65 °C
Braun	A	Gase und Dämpfe von organischen Verbindungen, Siedepunkt > 65 °C
Grau	B	Anorganische Gase und Dämpfe, z.B. Chlor, Schwefelwasserstoff, Cyanwasserstoff (Blausäure)
Gelb	E	Schwefeldioxid, Chlorwasserstoff
Grün	K	Ammoniak
Schwarz	CO	Kohlenstoffmonoxid
Rot	Hg	Quecksilber-Dampf
Blau	NO	Nitrose Gase, einschließlich Stickstoffmonoxid
Orange	Reaktor	Radioaktives Iod einschließlich radioaktives Iodmenthan
Weiss	P	Partikel

Bestellinformationen

FILTER	BESTELL-NR.
Partikelfilter	
1140 P3 R (veraschbar)	67 38 932
auch als Gebläsefilter TH/M3 P SL R (EN 12941/12942) für Dräger X-plore® 7500 einsetzbar	
1140 P3 R (veraschbar), Bulk-Pack auch als Gebläsefilter TH/M3 P SL R (EN 12941/12942) für Dräger X-plore® 7500 einsetzbar	67 32 974
Gasfilter	
940 A2	67 38 855
940 A2B2	67 38 779
1140 AX	67 38 863
1140 AXB2*	67 38 782
940 K2	67 38 856
940 A2B2E2K1	67 38 802
1140 A2B2E2K2*	67 38 804
Kombinationfilter	
940 A2 P2 R D	67 38 857
1140 A2 P3 R D	67 38 860
auch als Gebläsefilter TH/M3 A2 P SL R (EN 12941/12942) für Dräger X-plore® 7500 einsetzbar	
940 A2B2 P2 R D	67 38 780
1140 A2B2 P3 R D	67 38 783
auch als Gebläsefilter TH/M3 A2 B2 P SL R	

Bestellinformationen

(EN 12941/12942) für Dräger X-plore® 7500 einsetzbar

1140 AX P3 R D	67 38 862
940 K2 P2 R D	67 38 858
940 A2B2E2K1 P2 R D	67 38 803
1140 A2B2E2K1 Hg P3 R D	67 38 815
1140 A2B2E2K2 Hg P3 R D*	67 38 797

auch als Gebläsefilter TH/M3 ABEK2 Hg P SL R

(EN 12941/12942) für Dräger X-plore® 7500 einsetzbar

1140 A1B2E2K1 Hg NO P3 R D / CO 20 P3 R D*	67 38 801
1140 A2B2E2K2 Hg NO P3 R D / CO 20 P3 R D*	67 38 814

Spezialfilter

1140 A2 P3 R D / Reaktor/Nuklear P3 R D	67 38 871
---	-----------

*nur in Verbindung mit Vollmasken einzusetzen, da Filtergewicht >300 g

Kennzeichnung „D“: Dolomitstaub-Einspeichertest gegen Verstopfen („clogging“) wurde erfolgreich bestanden

Kennzeichnung „R“: Filter für mehr als eine Arbeitsschicht (wieder verwendbar)

UNTERNEHMENSZENTRALE
Drägerwerk AG & Co. KGaA
Moislinger Allee 53–55
23558 Lübeck, Deutschland
www.draeger.com

**NIEDERLASSUNGEN /
DRÄGER SERVICE***
REGION NORD
Dräger Safety AG & Co. KGaA
Albert-Schweitzer-Ring 22
22045 Hamburg
Tel 040 668 67-0 (-161*)
Fax 040 668 67-150 (-155*)
vertrieb.nord@draeger.com
service.nord@draeger.com*

REGION OST
Dräger Safety AG & Co. KGaA
An der Harth 10 B
04416 Markkleeberg
Tel 0341 35 0 31-0 (-164*)
Fax 0341 35 0 31-161 (-166*)
vertrieb.ost@draeger.com
service.ost@draeger.com*

REGION SÜD
Dräger Safety AG & Co. KGaA
Vor dem Lauch 9
70567 Stuttgart
Tel 0711 721 99-0 (-43*)
Fax 0711 721 99-50 (-51*)
vertrieb.sued@draeger.com
service.sued@draeger.com*

REGION WEST*
Dräger Safety AG & Co. KGaA
Kreuzberger Ring 7b
65205 Wiesbaden
Tel 0611 411 17 270
Fax 0611 411 17 277
service.westwi@draeger.com

REGION WEST*
Dräger Safety AG & Co. KGaA
Kreuzberger Ring 7b
65205 Wiesbaden
Tel 0611 411 17 270
Fax 0611 411 17 277
service.westwi@draeger.com

**VERTRIEB INTERNATIONAL
ÖSTERREICH**
Dräger Austria GmbH
Perfektastraße 67, 1230 Wien
Tel +43 1 609 36 02
Fax +43 1 699 62 42
office.austria@draeger.com

SCHWEIZ
Dräger Schweiz AG
Waldeggstrasse 30
3097 Liebefeld
Tel +41 58 748 74 74
Fax +41 58 748 74 01
info.ch@draeger.com

Ihren Ansprechpartner
vor Ort finden Sie unter:
www.draeger.com/kontakt

