

Poignées tubulaires en aluminium avec embout en aluminium, obliques, forme A

Description de l'article/illustrations du produit



Description

Matière :

Embout et traverse: profil aluminium EN AW-6060.

Vis de fixation : Inox.

Finition :

Embout coudé grenailé, satiné, anodisé noir.

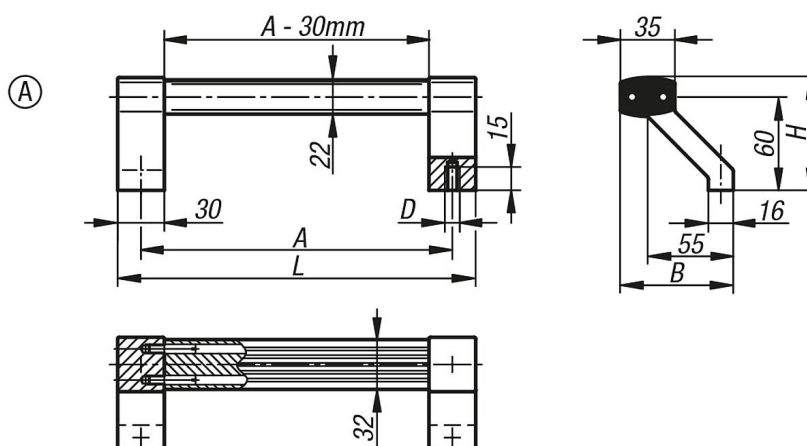
Traverse brossée, anodisée nature, anodisée noir ou revêtement de poudre pour la teinte titane.

Nota :

Les poignées tubulaires se caractérisent par leur construction massive et leur résistance élevée.

Les vis CHC M8x16, DIN 933 zinguées et les rondelles DIN EN ISO 7089 zinguées sont fournies.

Dessins



Aperçu des articles

Référence	Forme	Couleur du corps de base	A	B	D	H	L	Charge N
K0131.2000811	A	anodisé noir	200	72,5	M8	72,5	230	1000
K0131.2000812	A	revêtement poudre titane	200	72,5	M8	72,5	230	1000
K0131.2000813	A	anodisé nature	200	72,5	M8	72,5	230	1000
K0131.3000811	A	anodisé noir	300	72,5	M8	72,5	330	1000
K0131.3000812	A	revêtement poudre titane	300	72,5	M8	72,5	330	1000
K0131.3000813	A	anodisé nature	300	72,5	M8	72,5	330	1000
K0131.4000811	A	anodisé noir	400	72,5	M8	72,5	430	1000
K0131.4000812	A	revêtement poudre titane	400	72,5	M8	72,5	430	1000
K0131.4000813	A	anodisé nature	400	72,5	M8	72,5	430	1000
K0131.5000811	A	anodisé noir	500	72,5	M8	72,5	530	1000
K0131.5000812	A	revêtement poudre titane	500	72,5	M8	72,5	530	1000
K0131.5000813	A	anodisé nature	500	72,5	M8	72,5	530	1000

Poignées tubulaires en aluminium avec embout en aluminium, obliques, forme A

Aperçu des articles
