

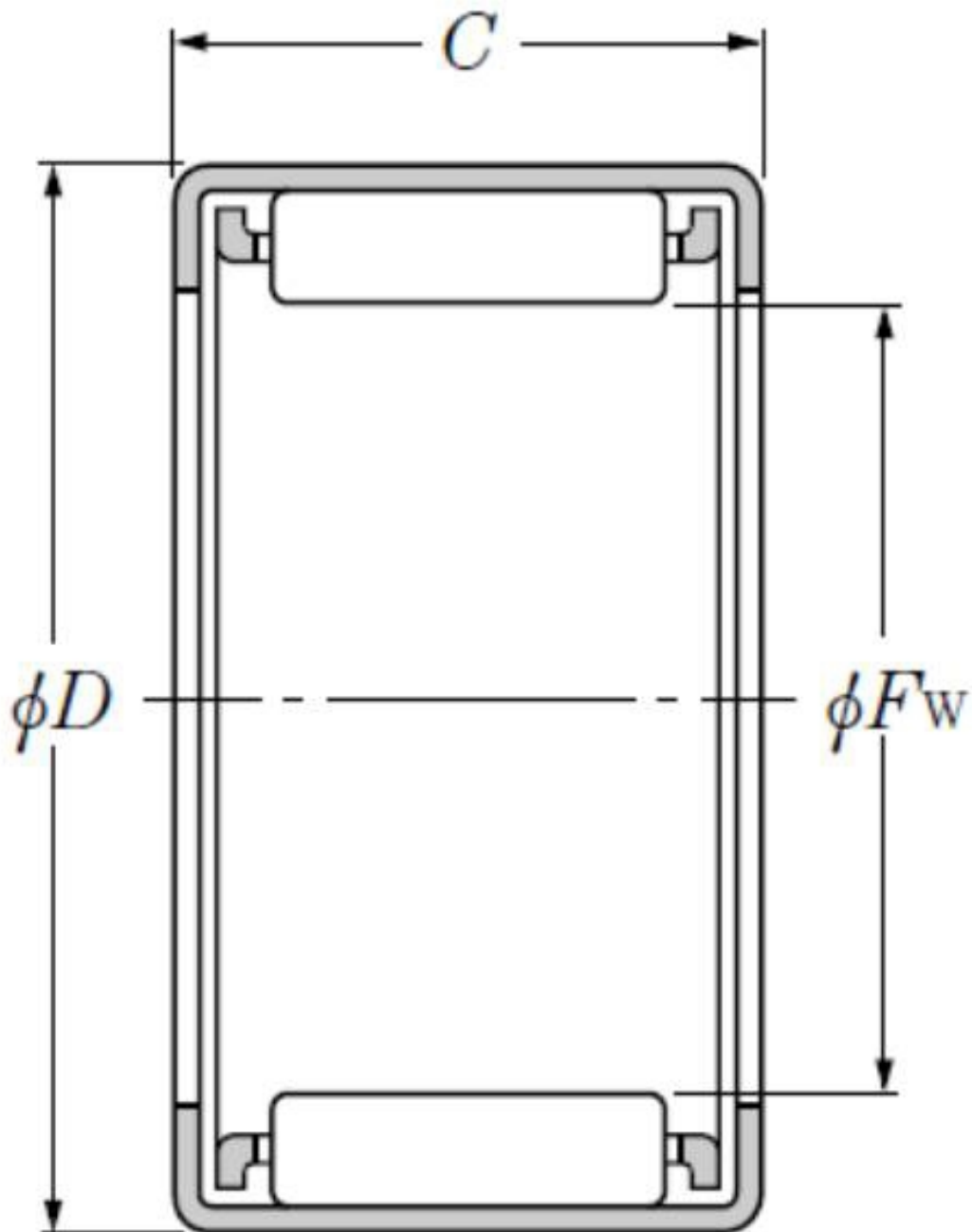
Technisches Datenblatt

HMK2510

Nadelhülse, offene Enden

Nadellager, Nadelhülse, offene Enden, hohe Belastung

Anzeigen



Technische Eigenschaften

Fw	25 mm
D	33 mm
C	10 mm
Dw	3 mm
Lw	5,3 mm
Schmierbohrungen an dem Außenring	Non/No
Innenring Referenz	IR20X25X12.5
Masse	0,02 kg

Produktleistung

Cr	9,15 kN
C0r	10,4 kN
Nlim (Fett)	6.500 U/min
Nlim (Öl)	9.500 U/min
Min Betriebstemperatur, Tmin	-20 °C
Max Betriebstemperatur, Tmax	120 °C
Käfig charakteristische Frequenz, FTF	0,45 Hz
Wälzkörper charakteristische Frequenz, BPFO	9,23 Hz
Außenring charakteristische Frequenz, BPFO	8,04 Hz
Innenring charakteristische Frequenz, BPFI	9,96 Hz