

- > Ø 8 ... 63 mm
- > Hohe Kraftentwicklung bei geringem Platzbedarf
- > Kompaktes Design



Technische Merkmale

Betriebsmedium:

Gefilterte, geölte oder ungeölte Druckluft

Wirkungsweise:

Einfachwirkend

Betriebsdruck:

2 ... 10 bar (29 ... 145 psi)

Zylinderdurchmesser:

8, 12, 20, 32, 50, 63 mm

Standardhublängen:

4 ... 25 mm

Gerätetemperatur:

-10° ... +70°C (+14° ... +158°F)

Um das Einfrieren der Teile zu vermeiden, muss die Druckluft unter +2°C (+35°F) frei von Feuchtigkeit sein.

Material:

Kolbenstange: Edelstahl (austenitisch)

Gehäuse: Aluminium eloxiert

Dichtungen: NBR

Technische Daten

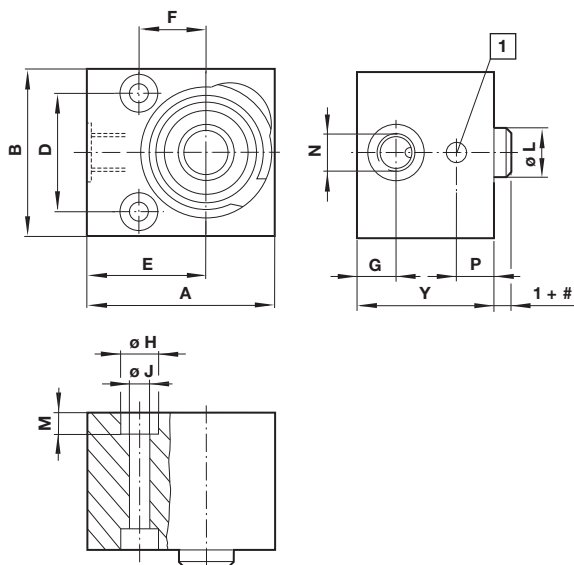
Typ	M/50108/*	M/50112/*	M/50120/*	M/50132/*	M/50150/*	M/50163/*						
Zylinder Ø (mm)	8/4	12/4	12/10	20/4	20/10	32/5	32/10	32/25	50/10	50/25	63/10	63/25
Anschluss	M5	M5	M5	M5	M5	G1/8	G1/8	G1/8	G1/4	G1/4	G1/4	G1/4
Kolbenstange Ø (mm)	4	5	5	10	10	12	12	12	16	16	16	16
Kolbenstangengewinde	-	-	-	M5	M5	M6	M6	M6	M8	M8	M8	M8
Theoretische Kräfte bei 6 bar (N)	25	55	55	165	165	445	445	445	1100	1100	1760	1760
Rückstellkraft der Feder F1 (N)	3,4	5,6	5,4	13,2	9,6	25,2	22,3	13,7	36,3	25,5	52,5	41,1
Luftverbrauch bei 6 bar ausfahrend (l/cm)	0,002	0,003	0,008	0,009	0,022	0,028	0,056	0,141	0,138	0,344	0,218	0,546

* Bitte Standardhublänge einfügen

Standardhublängen

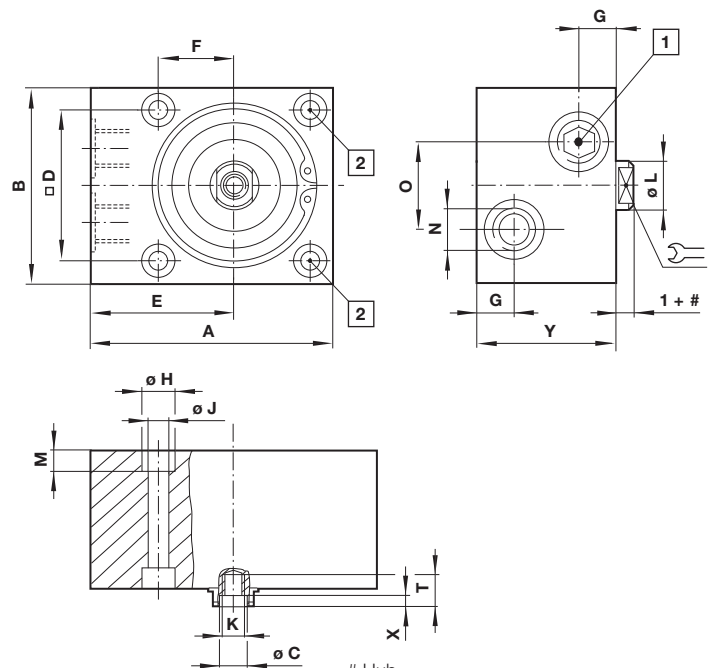
Zylinder Ø (mm)	Hub (mm)			
	4	5	10	25
8	•	—	—	—
12	•	—	•	—
20	•	—	•	—
32	—	•	•	•
50	—	—	•	•
63	—	—	•	•

Abmessungen
M/50108 ... M/50112



M/50120 ... M/50163

Abmessungen in mm
Projection/First angle



Hub
1 Entlüftungsbohrung, nicht abdecken
2 Ø 20 und 32 mm ohne Bohrungen

Ø	A	B	Ø C	D	E	F	G	Ø H	Ø J	K	Ø L	M	N	O	P	T	X	Typ	
8	20	18	–	11	13,5	8	5	6	3,4	–	4	3,2	M5	–	5	–	–	M/50108/*	
12	25	20	–	13	16	9	5	6	3,4	–	5	3,4	M5	–	4,5	–	–	M/50112/*	
20	40	32	5,3	20	24	15	5	10	5,5	M5	10	5,5	M5	–	4,5	8	8	2	M/50120/*
32	55	45	6,4	32	32	18	10	10	5,5	M6	12	5,5	G1/8	20	–	10	14,5	2,5	M/50132/*
50	80	65	8,4	50	47,5	25	12	11	6,6	M8	16	6,8	G1/4	30	–	13	15	3	M/50150/*
63	90	80	8,4	62	50	31	12	15	9	M8	16	9	G1/4	30	–	13	15	3	M/50163/*

Ø	Hub	Y	kg	Typ
8	4	15	0,02	M/50108/4
12	4	15	0,03	M/50112/4
12	10	23	0,04	M/50112/10
20	4	20	0,1	M/50120/4
20	10	26	0,1	M/50120/10
32	5	26	0,22	M/50132/5
32	10	31	0,25	M/50132/10
32	25	46	0,31	M/50132/25
50	10	30	0,5	M/50150/10
50	25	45	0,6	M/50150/25
63	10	35	0,8	M/50163/10
63	25	50	1,05	M/50163/25

Sicherheitshinweise

Diese Produkte sind ausschließlich in Druckluftsystemen zu verwenden. Sie sind dort einzusetzen, wo die unter »Technische Merkmale/-Daten« aufgeführten Werte nicht überschritten werden. Berücksichtigen Sie bitte die entsprechende Katalogseite. Vor dem Einsatz der Produkte bei nicht industriellen Anwendungen, in lebenserhaltenden- oder anderen Systemen, die nicht in den veröffentlichten Anleitungsunterlagen enthalten sind, wenden Sie sich bitte direkt an IMI NORGREN. Durch Missbrauch, Verschleiß oder Störungen können in Pneumatik-

systemen verwendete Komponenten auf verschiedene Arten versagen. Systemauslegern wird dringend empfohlen, die Störungsarten aller in Pneumatiksystemen verwendeten Komponententeile zu berücksichtigen und ausreichende Sicherheitsvorkehrungen zu treffen, um Verletzungen von Personen sowie Beschädigungen der Geräte im Falle einer solchen Störung zu verhindern. Systemausleger sind verpflichtet, Sicherheitshinweise für den Endbenutzer im Betriebshandbuch zu vermerken, wenn der Störungschutz nicht ausreichend gewährleistet ist.