

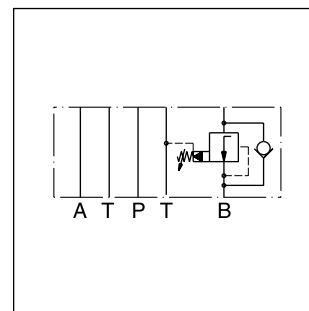
Kenndaten

Die vorgesteuerten Druckreduzierventile ZDR sind auf maximale Durchflusskapazität ausgelegt.

Die Reduzierfunktion kann in den Kanälen P, A oder B erfolgen. Die Größen NG06 und NG10 sind mit einem integrierten Umgehungs Rückschlagventil ausgestattet - bei Reduzierfunktion in A oder B.



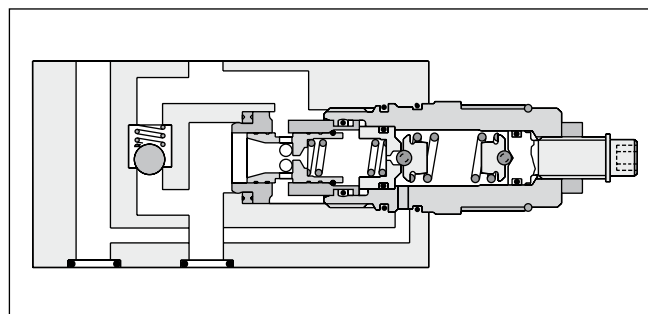
ZDR-P01



ZDR-B02

Merkmale

- Höchste Durchflusskapazitäten
- Druckfunktion in P, A oder B
- Integriertes Umgehungs Rückschlagventil
- ZDR01 - NG06 (CETOP3)
- ZDR02 - NG10 (CETOP5)
- ZDR03 - NG16 (CETOP7)

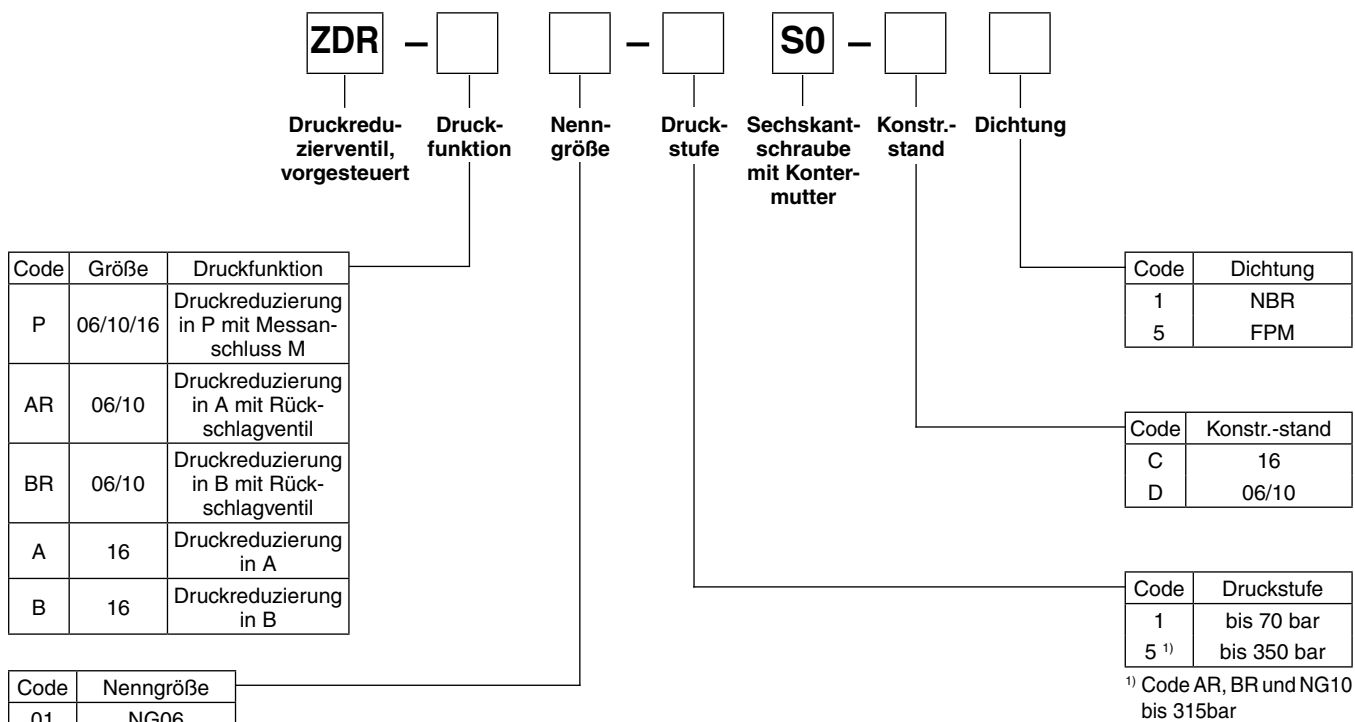


ZDR-B02



Technische Daten

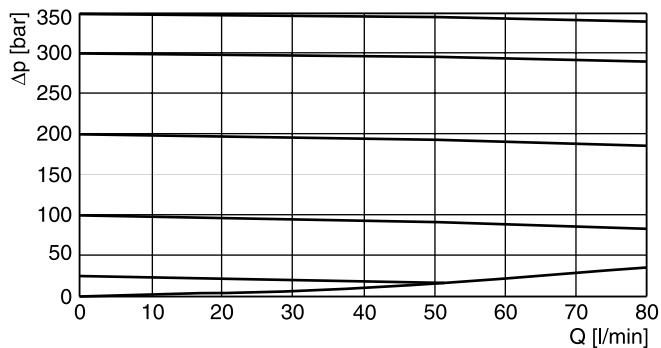
Allgemein		06	10	16
Nenngröße				
Lochbild		DIN 24340 A6 ISO 4401 NFPA D03	DIN 24340 A10 ISO 4401 NFPA D05	DIN 24340 A16 ISO 4401 NFPA D08
Einbaulage		CETOP RP 121 beliebig		
Umgebungstemperatur	[°C]	-20...+50		
Gewicht	ZDR-P [kg]	1,6	2,9	8,65
	ZDR-AR / BR [kg]	1,8	3,0	8,65
Hydraulisch				
Max. Betriebsdruck	[bar]	350 (ZDR-AR / BR 315)	315	350
Nennvolumenstrom	[l/min]	80	120	250
Steueröl	[l/min]	0,3	0,3	0,7
Druckmedium		Hydrauliköl nach DIN 51524...525		
Druckmediumtemperatur	[°C]	-20...+80		
Viskosität	zulässig [cSt]/[mm²/s]	10...650		
	empfohlen [cSt]/[mm²/s]	30		
Filtration		ISO 4406 (1999) 18/16/13 (nach NAS 1638: 7)		



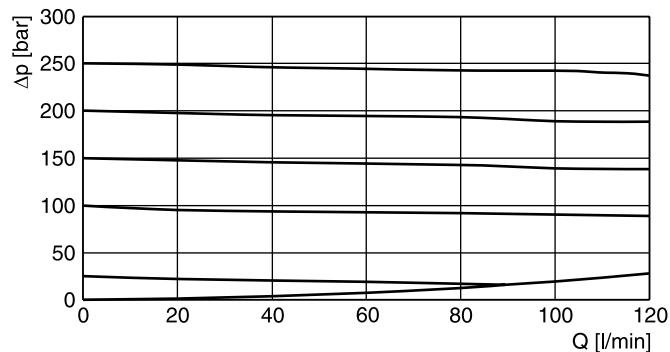
7

Detaillierte Symbole siehe Kapitelende.

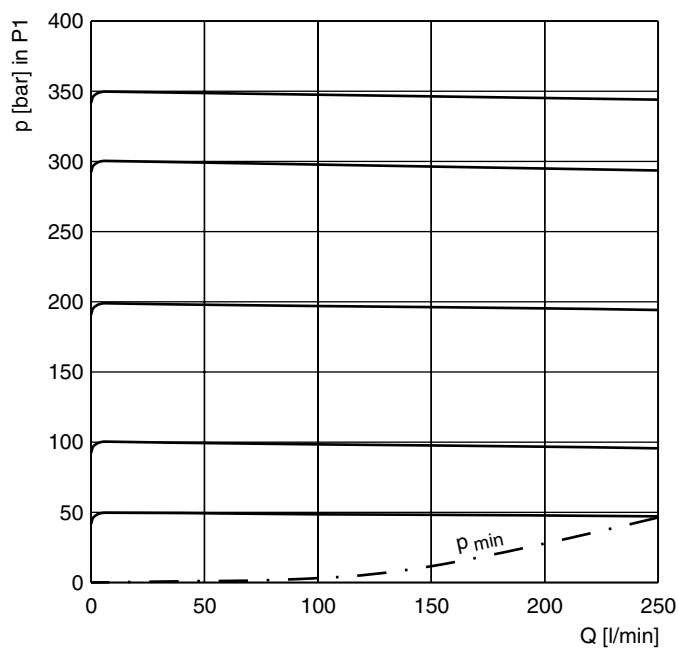
**p/Q-Kennlinien
 ZDR-P/AR/BR01**



ZDR-P/AR/BR02

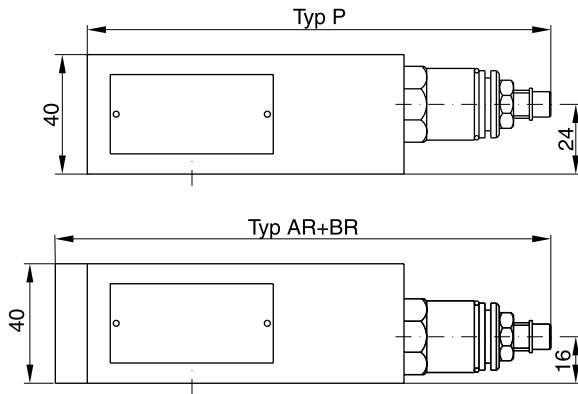
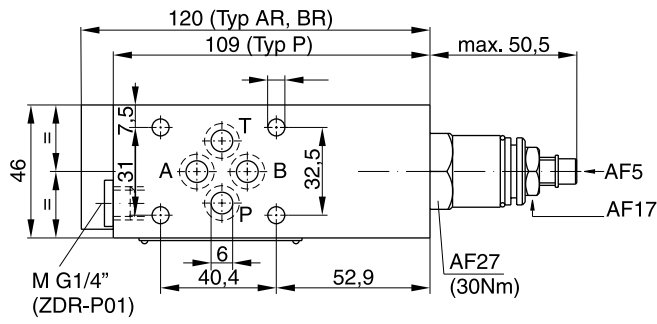


ZDR-P03-5 (bei p = 0 bar in Y)



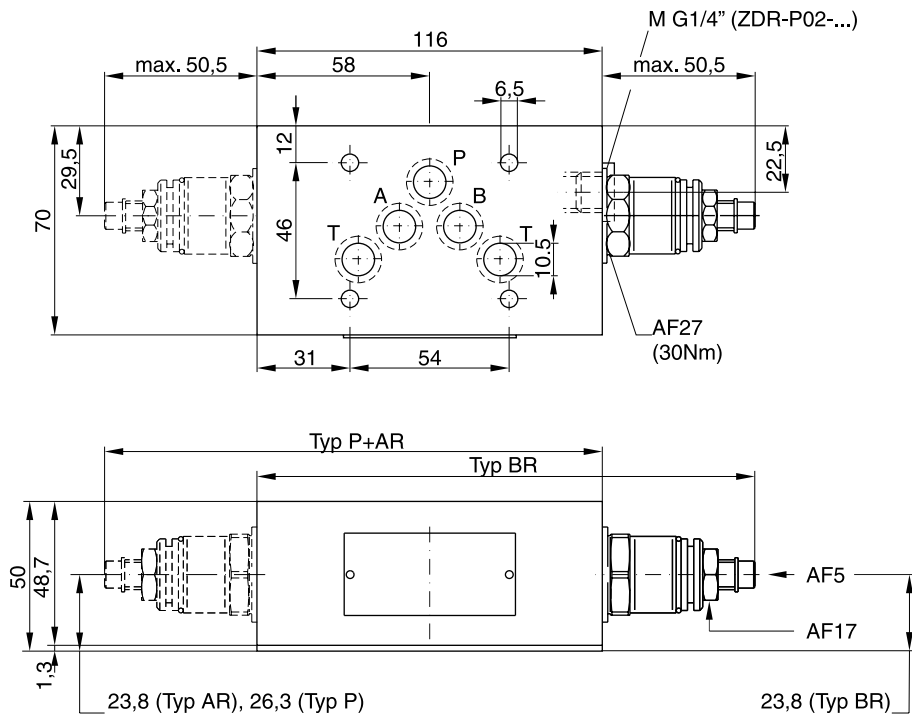
Alle Kennlinien gemessen mit HLP46 bei 50°C.

ZDR01

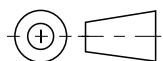


Dichtungssatz	
Dichtung	Bestellnr.
1	098-91184-0
5	098-91185-0
Patrone komplett	
Dicht.	Bestellnr.
1	098-91102-0
5	098-91103-0

ZDR02

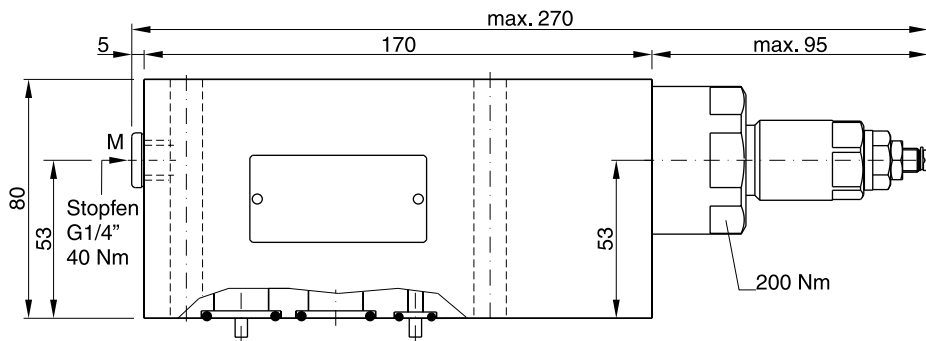
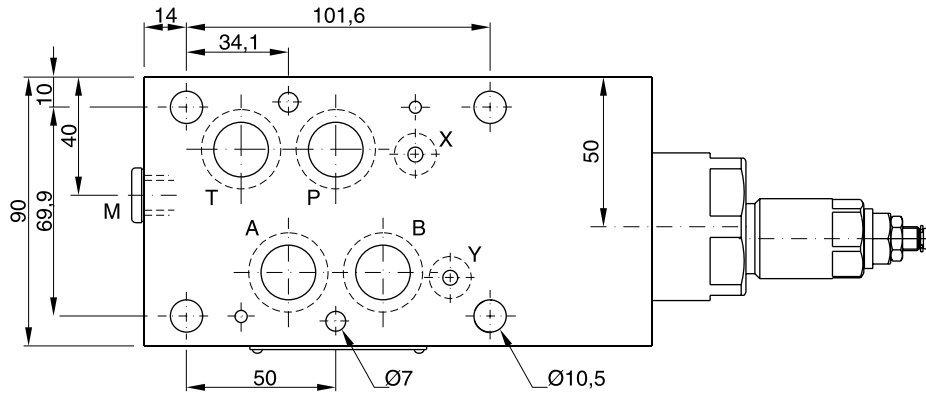


Dichtungssatz	
Dichtung	Bestellnr.
1	098-91082-0
5	098-91083-0
Patrone komplett	
Dicht.	Bestellnr.
1	098-91102-0
5	098-91103-0

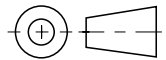


7

ZDR03

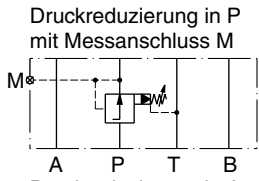


Dichtungssatz	
Dichtung	Bestellnr.
1	098-91439-0
5	098-91440-0
Patrone komplett	
Dicht.	Bestellnr.
1	098-91437-0
5	098-91438-0



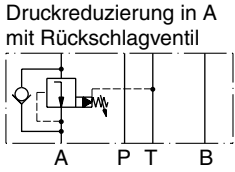
7

ZDR01



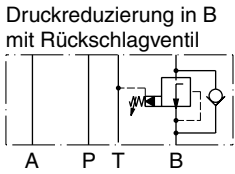
Serie
 ZDR-P01-1-S0-D1
 ZDR-P01-5-S0-D1

Bestellnr.
 098-91179-0
 098-91211-0



Serie
 ZDR-AR01-1-S0-D1
 ZDR-AR01-5-S0-D1

Bestellnr.
 098-91212-0
 098-91213-0

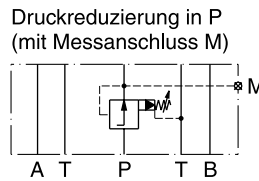


Serie
 ZDR-BR01-1-S0-D1
 ZDR-BR01-5-S0-D1

Bestellnr.
 098-91214-0
 098-91215-0

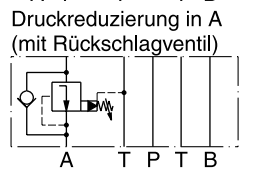
1 = 7 ... 70 bar
 5 = 7 ... 315 bar

ZDR02



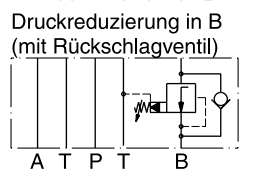
Serie
 ZDR-P02-1-S0-D1
 ZDR-P02-5-S0-D1

Bestellnr.
 098-91050-0
 098-91051-0



Serie
 ZDR-AR02-1-S0-D1
 ZDR-AR02-5-S0-D1

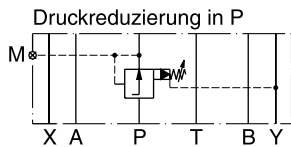
Bestellnr.
 098-91052-0
 098-91053-0



Serie
 ZDR-BR02-1-S0-D1
 ZDR-BR02-5-S0-D1

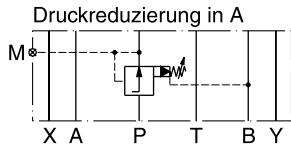
Bestellnr.
 098-91054-0
 098-91055-0

ZDR03



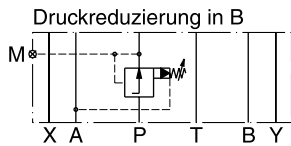
Serie
 ZDR-P03-1-S0-C1
 ZDR-P03-5-S0-C1

Bestellnr.
 098-91409-0
 098-91410-0



Serie
 ZDR-A03-1-S0-C1
 ZDR-A03-5-S0-C1

Bestellnr.
 098-91412-0
 098-91429-0



Serie
 ZDR-B03-1-S0-C1
 ZDR-B03-5-S0-C1

Bestellnr.
 098-91430-0
 098-91414-0

7