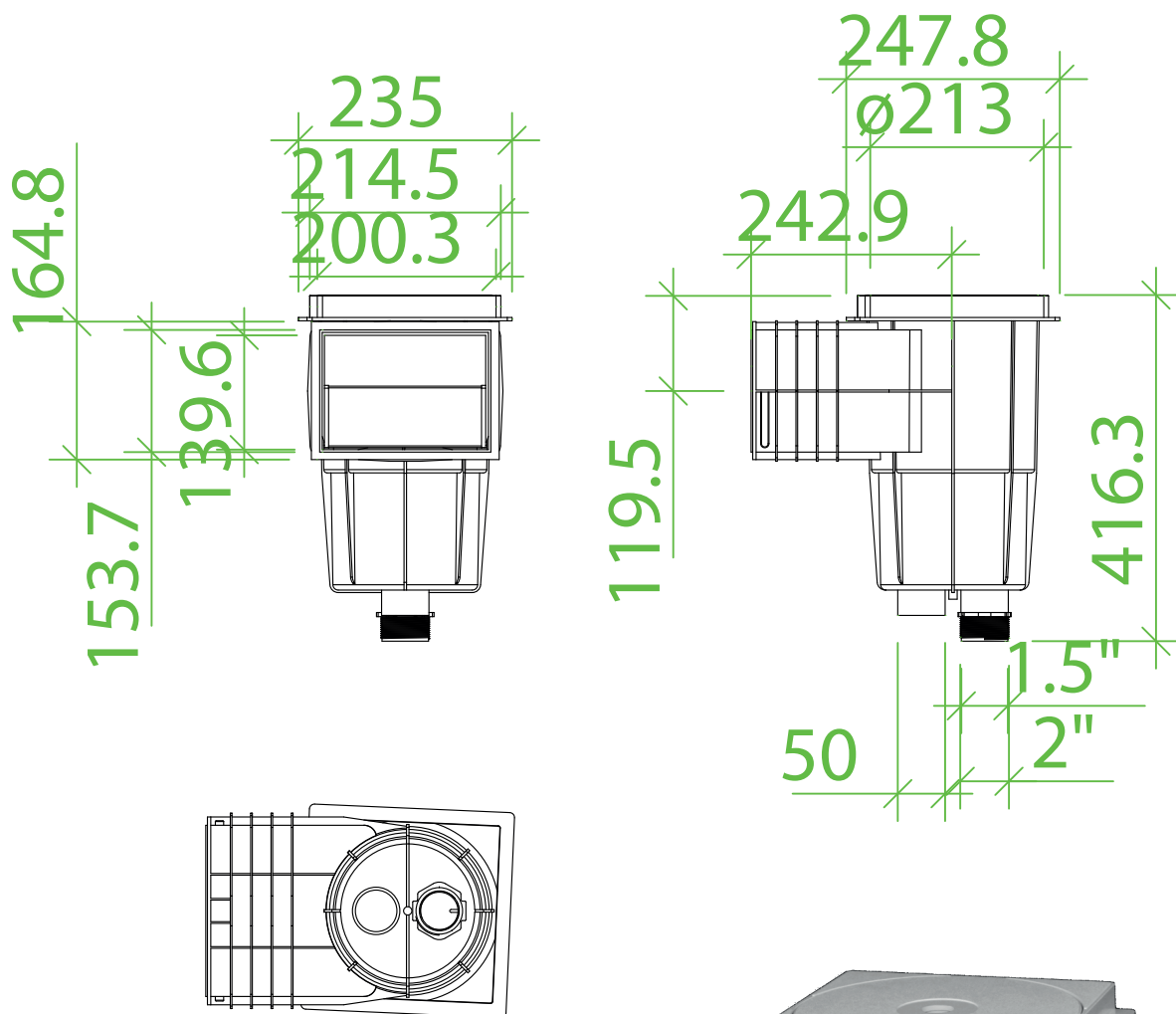




Dimensiones Dimensions

Rev. 00
Año / Year 2018
Página / Page
Español / English

CÓDIGO / CODE: PS10202
MODELO / MODEL: EM0130-SC
DESCRIPCIÓN 15L SKIMMER ESTÁNDAR CON TAPA CUADRADA PARA PISCINAS DE HORMIGÓN
DESCRIPTION: 15L STANDARD SKIMMER WITH SQUARE COVER FOR CONCRETE POOLS



Nota: unidades en mm
Note: units in mm

